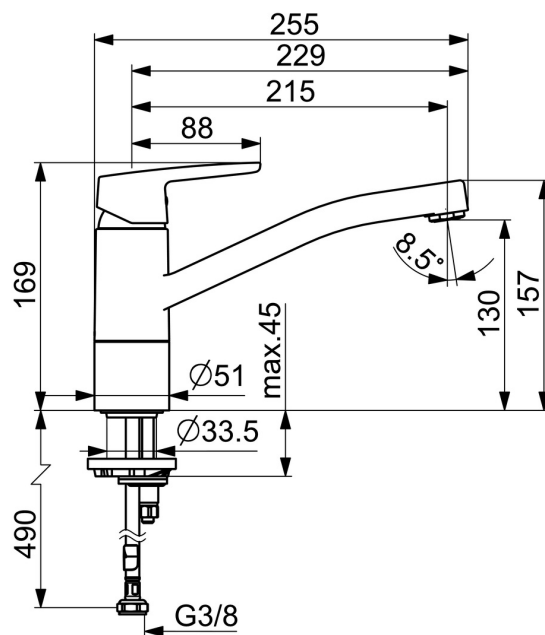
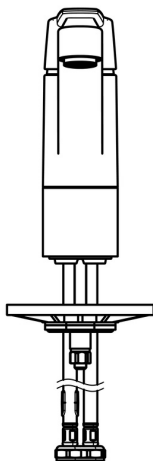
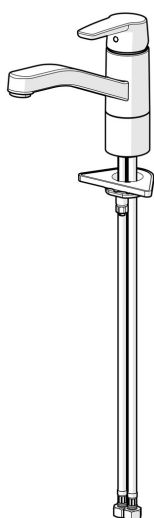


EAN: 4057304018404  
[static.hansa.com/5148229300046](http://static.hansa.com/5148229300046)



- Zelená budova, Housing
- Jednopáková, Studený štart
- Stojanková
- Chróm
- Otočné výtokové rameno, Možnosť obmedzenia rozsahu otáčania
- CASCADE® - aerátor
- Jedna ovládacia páka / rukoväť, Páka so symbolom teplej a studenej vody
- Funkcie pre nastavenie maximálnej teploty a prietoku vody, Nastaviteľný obmedzovač teploty vody (súčasť dodávky, možnosť dodatočnej inštalácie), Energeticky úsporný variant (Cold Start) - studená voda v strednej polohe páky
- $\varnothing$  35 mm keramická Eco kartuša pre ovládanie teploty a prietoku vody
- Flexibilné pripojovacie hadičky
- Telo batérie z mosadze DZR



## Technické údaje

### Vlastnosti prietoku

Prietok Eco pri 3 bar	<b>2.7 l/min</b>
Prietok pri tlaku 3 bar	<b>3.4 l/min</b>
Prietok pri tlaku 3 bar (s ovládačom prietoku)	<b>3.4 l/min</b>

### Technické vlastnosti

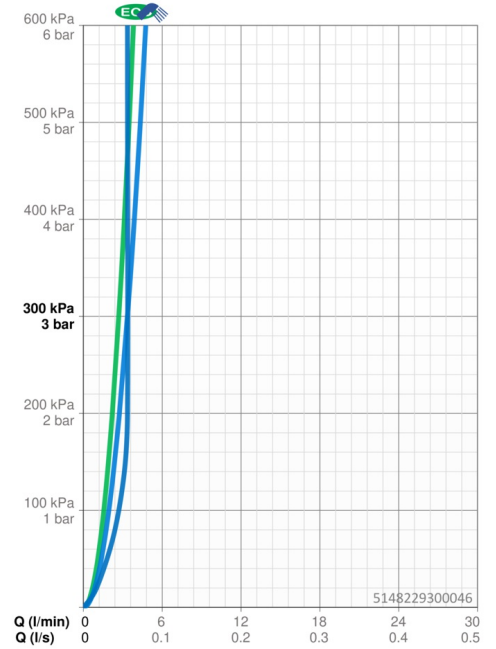
Veľkosť DN (menovitý rozmer)	<b>DN15</b>
Dodávka teplej vody	<b>max. +70°C</b>
Pracovný tlak	<b>0.5-10 bar</b>
Spojovacia veľkosť	<b>G3/8</b>
Projection	<b>215 mm</b>
Spätná klapka (STN EN 1717)	<b>AA</b>
Materiál	<b>Mosadz</b>

### Predpisy

Norma EN	<b>EN 817</b>
Trieda hlučnosti	<b>I (ISO 3822)</b>

### Schválenia a Prehlásenia

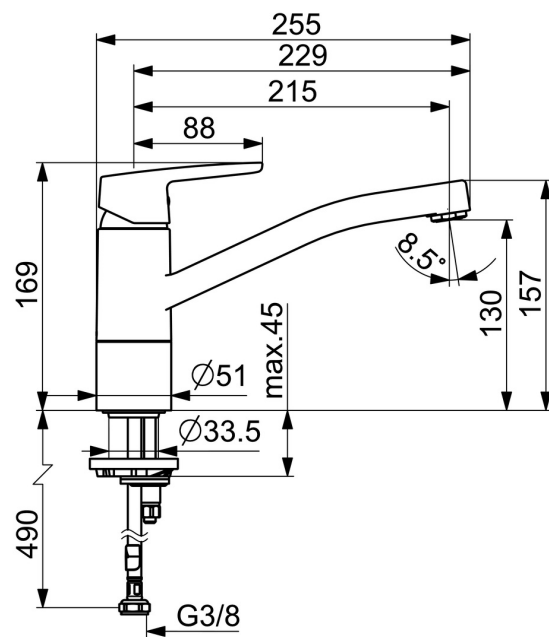
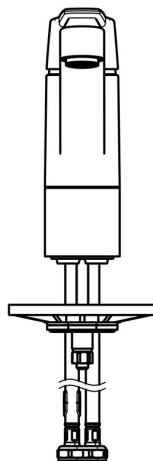
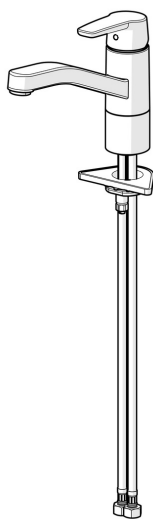
KIWA	<b>K6116/08</b>
DVGW	<b>NW-6506BP0361</b>
Vyhlásenie o zhode	<b>DoC</b>
EPD	<b>S-P-06396</b>



EAN: 4057304018428  
[static.hansa.com/5148229300066](http://static.hansa.com/5148229300066)



- Zelená budova, Housing
- Jednopáková, Studený štart
- Stojanková
- Chróm
- Otočné výtokové rameno, Možnosť obmedzenia rozsahu otáčania
- CASCADE® - aerátor
- Jedna ovládacia páka / rukoväť, Páka so symbolom teplej a studenej vody
- Funkcie pre nastavenie maximálnej teploty a prietoku vody, Nastaviteľný obmedzovač teploty vody (súčasť dodávky, možnosť dodatočnej inštalácie), Energeticky úsporný variant (Cold Start) - studená voda v strednej polohe páky
- $\varnothing$  35 mm keramická Eco kartuša pre ovládanie teploty a prietoku vody
- Flexibilné pripojovacie hadičky
- Telo batérie z mosadze DZR



## Technické údaje

### Vlastnosti prietoku

Prietok Eco pri 3 bar	<b>4.0 l/min</b>
Prietok pri tlaku 3 bar	<b>6.0 l/min</b>
Prietok pri tlaku 3 bar (s ovládačom prietoku)	<b>6.0 l/min</b>

### Technické vlastnosti

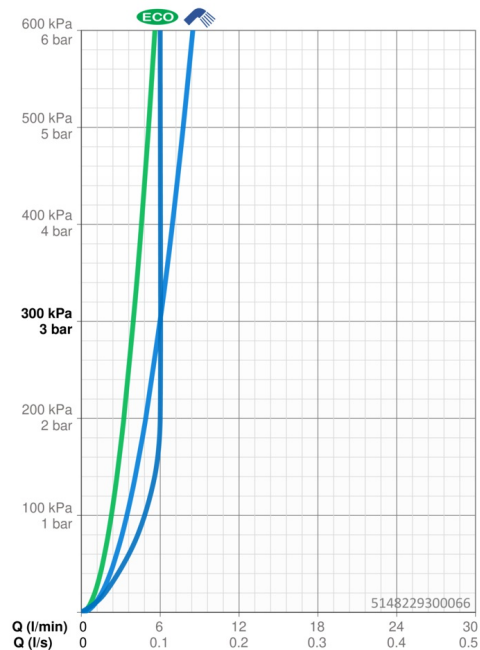
Veľkosť DN (menovitý rozmer)	<b>DN15</b>
Dodávka teplej vody	<b>max. +70°C</b>
Pracovný tlak	<b>0.5-10 bar</b>
Spojovacia veľkosť	<b>G3/8</b>
Projection	<b>215 mm</b>
Spätná klapka (STN EN 1717)	<b>AA</b>
Materiál	<b>Mosadz</b>

### Predpisy

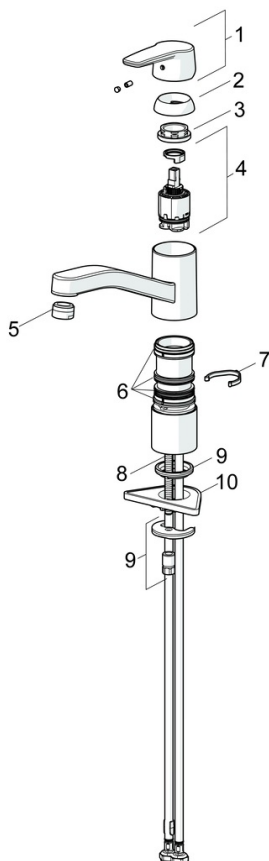
Norma EN	<b>EN 817</b>
Trieda hlučnosti	<b>I (ISO 3822)</b>

### Schválenia a Prehlásenia

KIWA	<b>K6116/08</b>
DVGW	<b>NW-6506BP0361</b>
Vyhlasenie o zhode	<b>DoC</b>
EPD	<b>S-P-06396</b>



## Náhradné diely



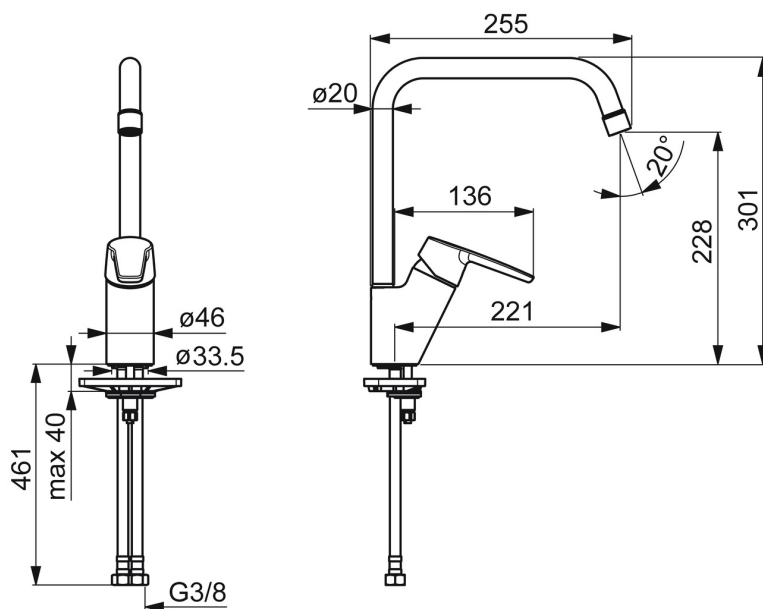
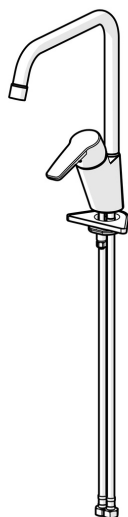
### SP51482293(2020)

Názov	Kód
01 Ovládacía rukoväť	59914417
02 Krytka, 33x3 mm	59912504
03 Prítlačná matica, M37x1, SW30	1005680V
04 Kartuš, 3.5 Classic	59913075
05 Aerátor, M24x1 STD HC A	59902366
06 Tesnenie sada	1001264V
07 Obmedzovač, 120°	59914489
08 Upevňovacia skrutka, M8x1, L=140	59912474
09 Upevňovací set	59910749
10 Podložka	59910008

EAN: 4057304018411  
[static.hansa.com/5270220300046](http://static.hansa.com/5270220300046)



- Zelená budova
- Jednopáková, Studený štart
- Stojanková
- Chróm
- Otočné výtokové rameno, Možnosť obmedzenia rozsahu otáčania
- CASCADE® - aerátor
- Jedna ovládacia páka / rukoväť, Páka so symbolom teplej a studenej vody
- Funkcie pre nastavenie maximálnej teploty a prietoku vody, Nastaviteľný obmedzovač teploty vody (súčasť dodávky, možnosť dodatočnej inštalácie), Energeticky úsporný variant (Cold Start) - studená voda v strednej polohe páky
- $\varnothing$  35 mm keramická Eco kartuša pre ovládanie teploty a prietoku vody
- Flexibilné pripojovacie hadičky



## Technické údaje

### Vlastnosti prietoku

Prietok Eco pri 3 bar	<b>2.7 l/min</b>
Prietok pri tlaku 3 bar	<b>3.4 l/min</b>
Prietok pri tlaku 3 bar (s ovládačom prietoku)	<b>3.4 l/min</b>

### Technické vlastnosti

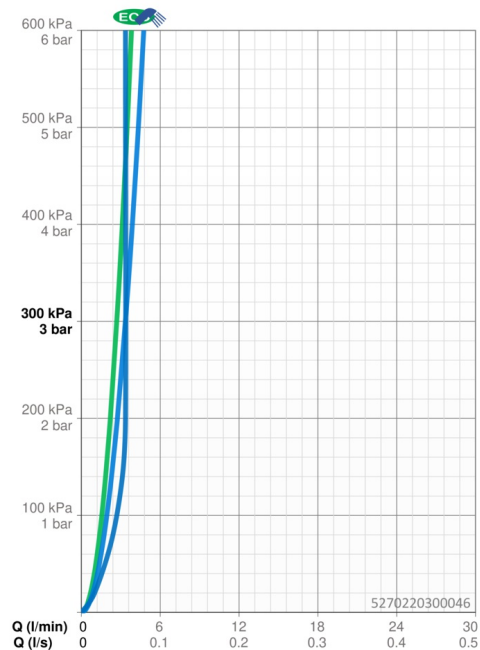
Veľkosť DN (menovitý rozmer)	<b>DN15</b>
Dodávka teplej vody	<b>max. +70°C</b>
Pracovný tlak	<b>0.5-10 bar</b>
Spojovacia veľkosť	<b>G3/8</b>
Projection	<b>221 mm</b>
Spätná klapka (STN EN 1717)	<b>AA</b>
Materiál	<b>Mosadz</b>

### Predpisy

Norma EN	<b>EN 817</b>
Trieda hlučnosti	<b>I (ISO 3822)</b>

### Schválenia a Prehlásenia

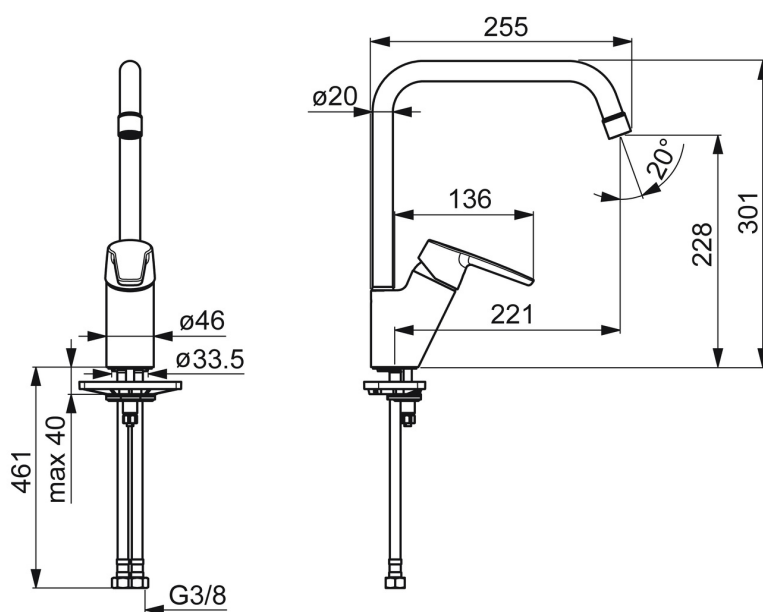
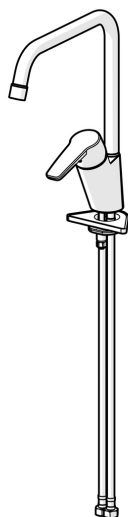
Vyhlásenie o zhode	<b>DoC</b>
EPD	<b>S-P-06396</b>



EAN: 4057304018435  
[static.hansa.com/5270220300066](http://static.hansa.com/5270220300066)



- Zelená budova, Housing
- Jednopáková, Studený štart
- Stojanková
- Chróm
- Otočné výtokové rameno, Možnosť obmedzenia rozsahu otáčania
- CASCADE® - aerátor
- Jedna ovládací páka / rukovät, Páka so symbolom teplej a studenej vody
- Funkcie pre nastavenie maximálnej teploty a prietoku vody, Energeticky úsporný variant (Cold Start) - studená voda v strednej polohe páky
- ø 35 mm keramická Eco kartuša pre ovládanie teploty a prietoku vody
- Flexibilné pripojovacie hadičky



## Technické údaje

### Vlastnosti prietoku

Prietok Eco pri 3 bar	<b>4.5 l/min</b>
Prietok pri tlaku 3 bar	<b>6.0 l/min</b>
Prietok pri tlaku 3 bar (s ovládačom prietoku)	<b>6.0 l/min</b>

### Technické vlastnosti

Veľkosť DN (menovitý rozmer)	<b>DN15</b>
Dodávka teplej vody	<b>max. +70°C</b>
Pracovný tlak	<b>0.5-10 bar</b>
Spojovacia veľkosť	<b>G3/8</b>
Projection	<b>221 mm</b>
Spätná klapka (STN EN 1717)	<b>AA</b>
Materiál	<b>Mosadz</b>

### Predpisy

Norma EN	<b>EN 817</b>
Trieda hlučnosti	<b>I (ISO 3822)</b>

### Schválenia a Prehlásenia

Vyhlásenie o zhode	<b>DoC</b>
EPD	<b>S-P-06396</b>

