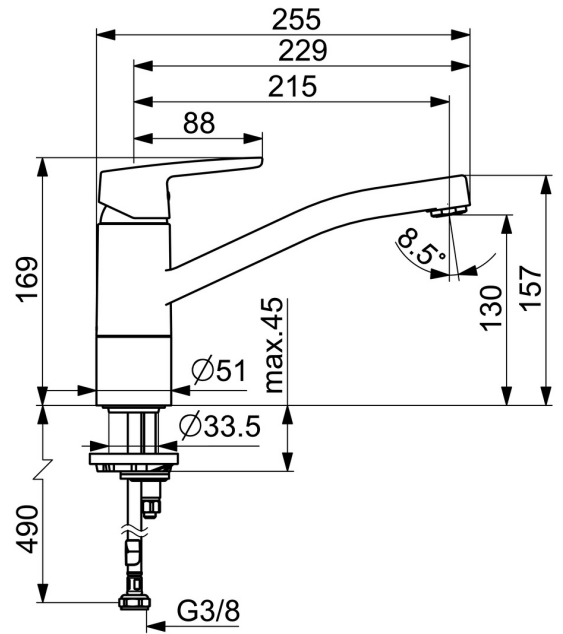
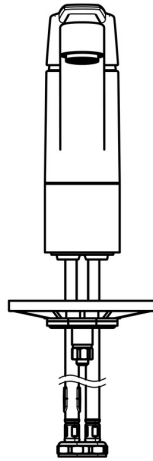
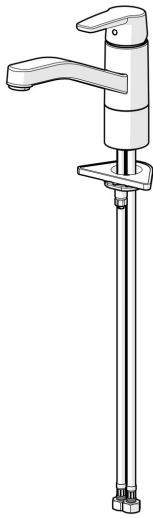


EAN: 4057304018404  
[static.hansa.com/5148229300046](http://static.hansa.com/5148229300046)



- ECO Building, Housing
- Monocomando, Cold Start
- Montaggio d'appoggio
- Cromo
- Bocca orientabile, Opzione di limitazione del raggio di rotazione
- Rompigetto Standard
- Leva/Manopola monocomando, Leva con simbolo F+C
- Limitatore di temperatura, Limitatore di temperatura regolabile, Variante a risparmio energetico (Cold Start) - Acqua fredda in posizione centrale
- Cartuccia a dischi ceramici  $\varnothing$  35mm (Eco)
- Collegamento con flessibili
- Ottone DZR



## Dati tecnici

### Caratteristiche flusso

Eco-flusso di portata a 3 bar	<b>2.7 l/min</b>
Portata 3 bar	<b>3.4 l/min</b>
Portata 3 bar (con limitatore di flusso)	<b>3.4 l/min</b>

### Caratteristiche tecniche

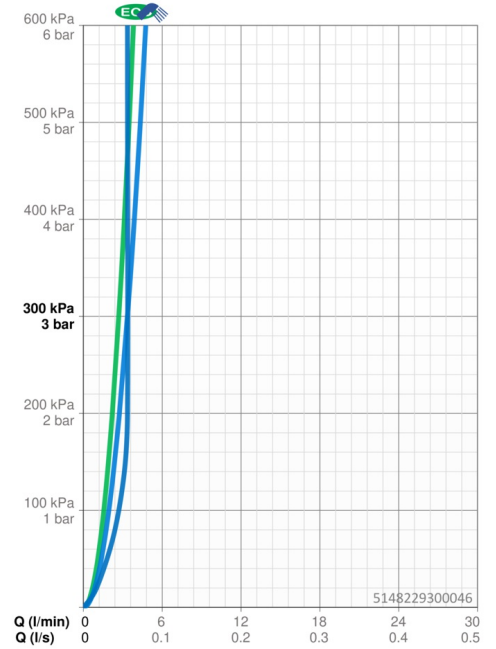
Misura DN (dimensione nominale)	<b>DN15</b>
Fornitura di acqua calda	<b>max. +70°C</b>
Pressione di esercizio	<b>0.5-10 bar</b>
Misura della connessione	<b>G3/8</b>
Projection	<b>215 mm</b>
Backflow prevention (EN1717)	<b>AA</b>
Materiale	<b>Ottone</b>

### Norme

Standard EN	<b>EN 817</b>
Classe di rumorosità	<b>I (ISO 3822)</b>

### Certificati/Dichiarazioni

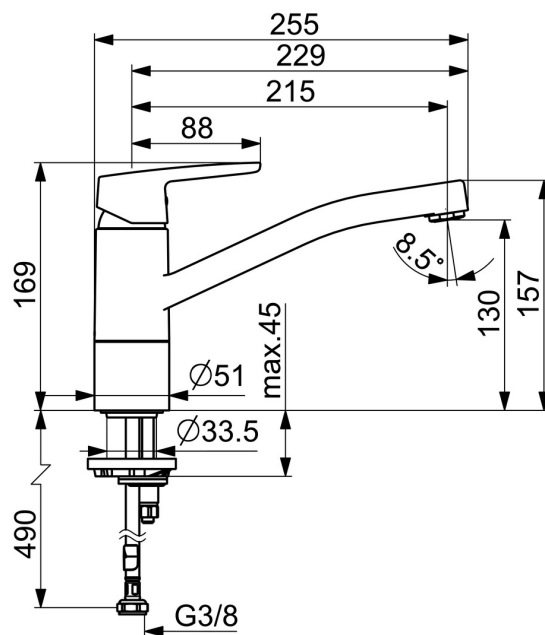
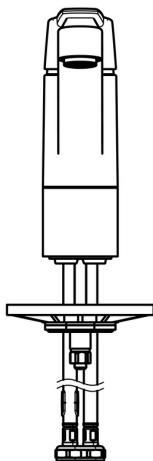
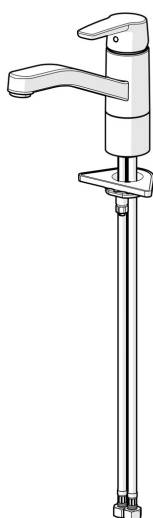
KIWA	<b>K6116/08</b>
DVGW	<b>NW-6506BP0361</b>
Dichiarazione di conformità	<b>DoC</b>
EPD	<b>S-P-06396</b>



EAN: 4057304018428  
[static.hansa.com/5148229300066](http://static.hansa.com/5148229300066)



- ECO Building, Housing
- Monocomando, Cold Start
- Montaggio d'appoggio
- Cromo
- Bocca orientabile, Opzione di limitazione del raggio di rotazione
- Rompigetto Standard
- Leva/Manopola monocomando, Leva con simbolo F+C
- Limitatore di temperatura, Limitatore di temperatura regolabile, Variante a risparmio energetico (Cold Start) - Acqua fredda in posizione centrale
- Cartuccia a dischi ceramici  $\varnothing$  35mm (Eco)
- Collegamento con flessibili
- Ottone DZR



## Dati tecnici

### Caratteristiche flusso

Eco-flusso di portata a 3 bar	<b>4.0 l/min</b>
Portata 3 bar	<b>6.0 l/min</b>
Portata 3 bar (con limitatore di flusso)	<b>6.0 l/min</b>

### Caratteristiche tecniche

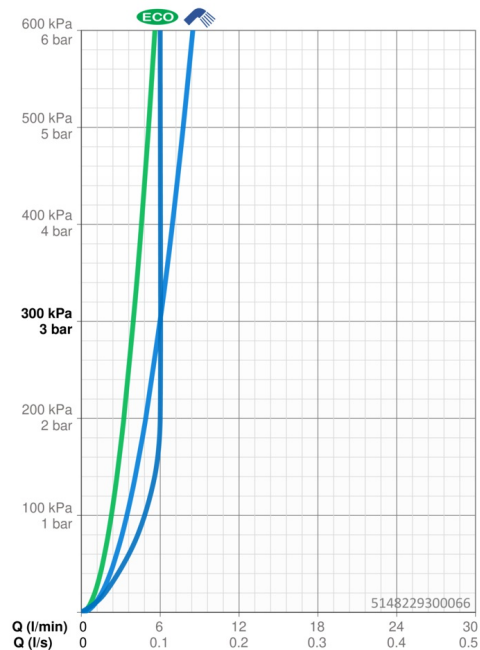
Misura DN (dimensione nominale)	<b>DN15</b>
Fornitura di acqua calda	<b>max. +70°C</b>
Pressione di esercizio	<b>0.5-10 bar</b>
Misura della connessione	<b>G3/8</b>
Projection	<b>215 mm</b>
Backflow prevention (EN1717)	<b>AA</b>
Materiale	<b>Ottone</b>

### Norme

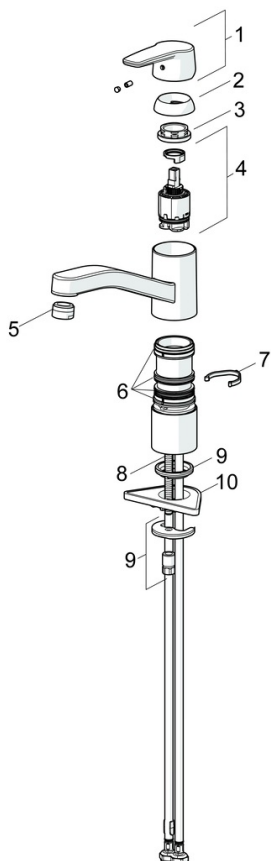
Standard EN	<b>EN 817</b>
Classe di rumorosità	<b>I (ISO 3822)</b>

### Certificati/Dichiarazioni

KIWA	<b>K6116/08</b>
DVGW	<b>NW-6506BP0361</b>
Dichiarazione di conformità	<b>DoC</b>
EPD	<b>S-P-06396</b>



## Parti di ricambio



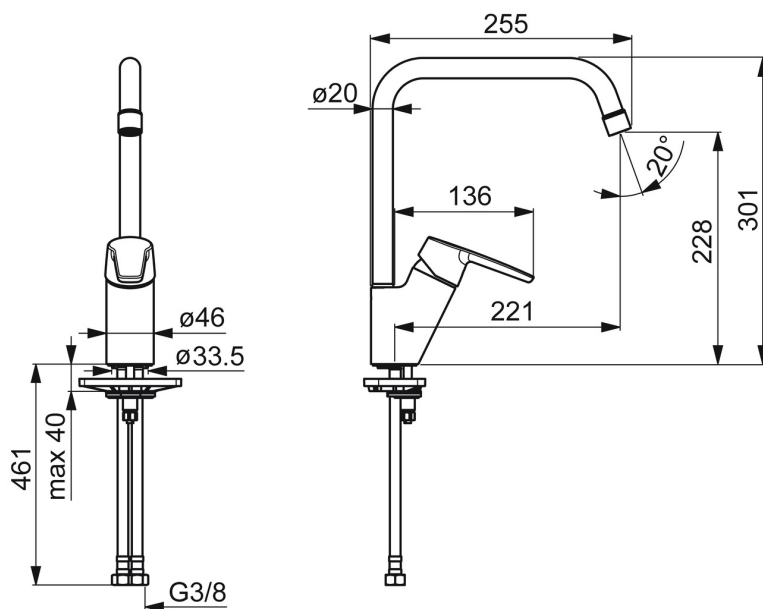
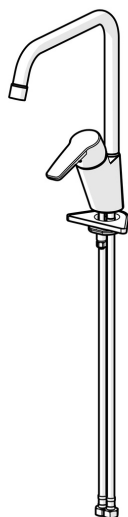
### SP51482293(2020)

	Nome	Codice
01	Leva Cromo	59914417
02	Cappuccio, 33x3 mm Cromo	59912504
03	Dado di fissaggio, M37x1, SW30	1005680V
04	Cartuccia, 3.5 Classic	59913075
05	Aereatore, M24x1 STD HC A Cromo	59902366
06	Kit di guarnizione	1001264V
07	Vite per bloccaggio bocca, 120°	59914489
08	Viti di fissaggio, M8x1, L=140	59912474
09	Set di fissaggio	59910749
10	Base per fissaggio	59910008

EAN: 4057304018411  
[static.hansa.com/5270220300046](http://static.hansa.com/5270220300046)



- ECO Building
- Monocomando, Cold Start
- Montaggio d'appoggio
- Cromo
- Bocca orientabile, Opzione di limitazione del raggio di rotazione
- Rompigetto Standard
- Leva/Manopola monocomando, Leva con simbolo F+C
- Limitatore di temperatura, Limitatore di temperatura regolabile, Variante a risparmio energetico (Cold Start) - Acqua fredda in posizione centrale
- Cartuccia a dischi ceramici  $\varnothing 35\text{mm}$  (Eco)
- Collegamento con flessibili



## Dati tecnici

### Caratteristiche flusso

Eco-flusso di portata a 3 bar	<b>2.7 l/min</b>
Portata 3 bar	<b>3.4 l/min</b>
Portata 3 bar (con limitatore di flusso)	<b>3.4 l/min</b>

### Caratteristiche tecniche

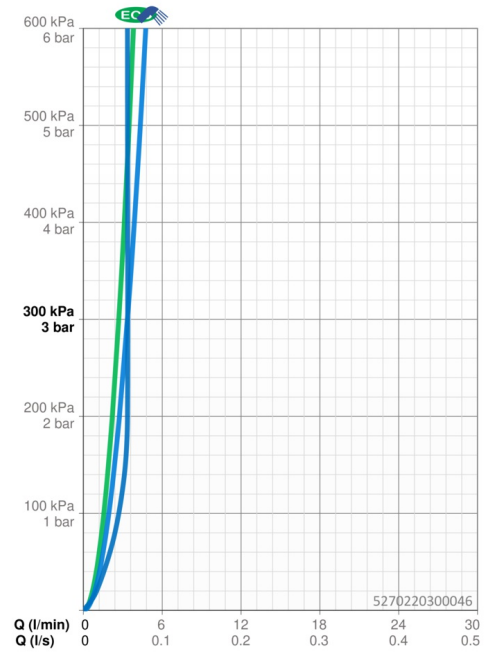
Misura DN (dimensione nominale)	<b>DN15</b>
Fornitura di acqua calda	<b>max. +70°C</b>
Pressione di esercizio	<b>0.5-10 bar</b>
Misura della connessione	<b>G3/8</b>
Projection	<b>221 mm</b>
Backflow prevention (EN1717)	<b>AA</b>
Materiale	<b>Ottone</b>

### Norme

Standard EN	<b>EN 817</b>
Classe di rumorosità	<b>I (ISO 3822)</b>

### Certificati/Dichiarazioni

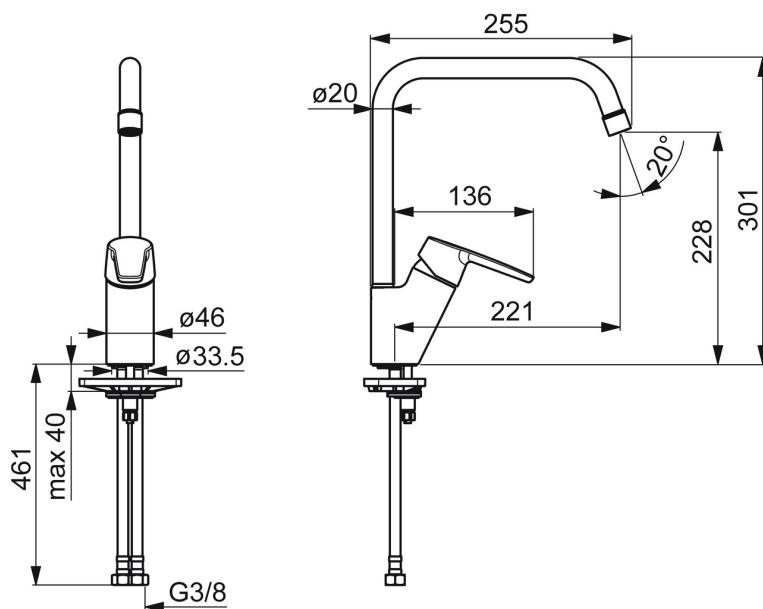
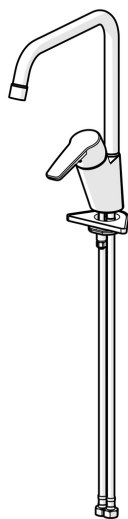
Dichiarazione di conformità	<b>DoC</b>
EPD	<b>S-P-06396</b>



EAN: 4057304018435  
[static.hansa.com/5270220300066](https://static.hansa.com/5270220300066)



- ECO Building, Housing
- Monocomando, Cold Start
- Montaggio d'appoggio
- Cromo
- Bocca orientabile, Opzione di limitazione del raggio di rotazione
- Rompigetto Standard
- Leva/Manopola monocomando, Leva con simbolo F+C
- Limitatore di temperatura, Variante a risparmio energetico (Cold Start) - Acqua fredda in posizione centrale
- Cartuccia a dischi ceramici  $\varnothing 35\text{mm}$  (Eco)
- Collegamento con flessibili



## Dati tecnici

### Caratteristiche flusso

Eco-flusso di portata a 3 bar	<b>4.5 l/min</b>
Portata 3 bar	<b>6.0 l/min</b>
Portata 3 bar (con limitatore di flusso)	<b>6.0 l/min</b>

### Caratteristiche tecniche

Misura DN (dimensione nominale)	<b>DN15</b>
Fornitura di acqua calda	<b>max. +70°C</b>
Pressione di esercizio	<b>0.5-10 bar</b>
Misura della connessione	<b>G3/8</b>
Projection	<b>221 mm</b>
Backflow prevention (EN1717)	<b>AA</b>
Materiale	<b>Ottone</b>

### Norme

Standard EN	<b>EN 817</b>
Classe di rumorosità	<b>I (ISO 3822)</b>

### Certificati/Dichiarazioni

Dichiarazione di conformità	<b>DoC</b>
EPD	<b>S-P-06396</b>

