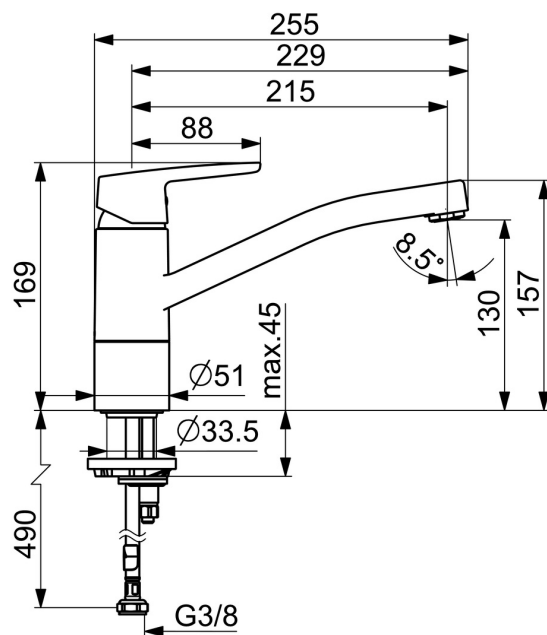
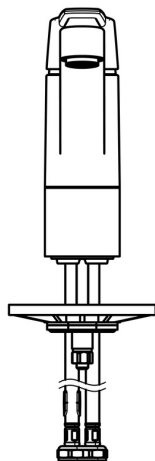
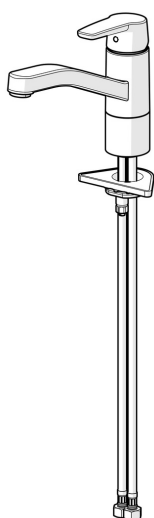


EAN: 4057304018404
static.hansa.com/5148229300046



- ECO Building, Housing
- Monocommande, Cold Start
- Montage sur plaque
- Chrome
- Bec pivotant, Possibilité de limiter l'angle de pivotement du bec
- CASCADE®
- Levier monocommande, Levier avec symbole C+F
- Limiteur de température et de débit, Limiteur de température ajustable, Variante pour réaliser des économies d'eau (Cold Start) - ouverture eau froide en position médiane
- Eco cartouche céramique de \varnothing 35 mm pour contrôle de température et de débit
- Raccordement par flexibles
- Corps en laiton DZR



Caractéristiques techniques

Caractéristiques de débit

Eco-débit à 3 bar	2.7 l/min
Débit à 3 bar	3.4 l/min
Débit à 3 bar (avec limiteur de débit)	3.4 l/min

Caractéristiques techniques

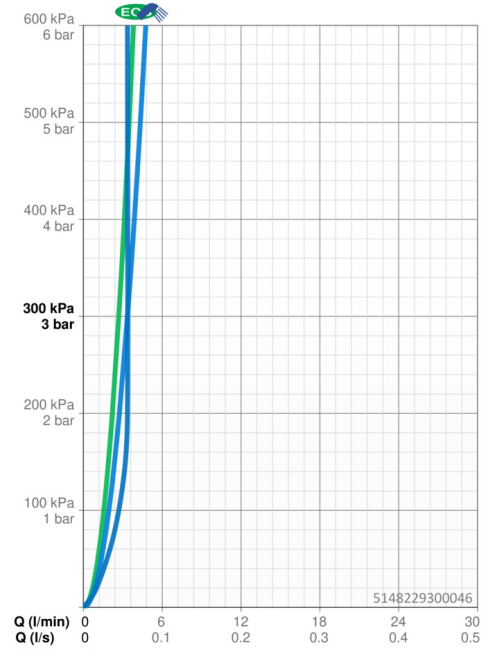
Taille DN (diamètre nominal)	DN15
Alimentation en eau chaude	max. +70°C
Pression de service	0.5-10 bar
Taille de raccord	G3/8
Saillie	215 mm
Dispositif de protection (EN1717)	AA
Matériau	brass

Règlementations

Norme EN	EN 817
Classe acoustique	I (ISO 3822)

Certificats et normes

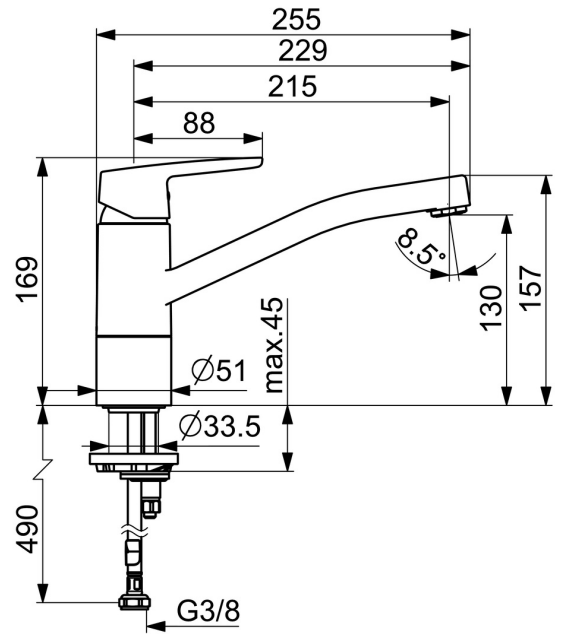
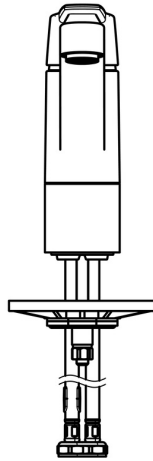
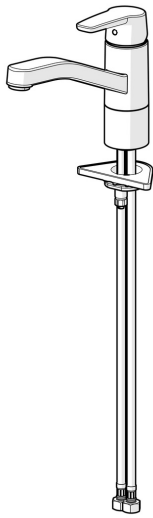
KIWA	K6116/08
DVGW	NW-6506BP0361
Déclaration de conformité	DoC
EPD	S-P-06396



EAN: 4057304018428
static.hansa.com/5148229300066



- ECO Building, Housing
- Monocommande, Cold Start
- Montage sur plaque
- Chrome
- Bec pivotant, Possibilité de limiter l'angle de pivotement du bec
- CASCADE®
- Levier monocommande, Levier avec symbole C+F
- Limiteur de température et de débit, Limiteur de température ajustable, Variante pour réaliser des économies d'eau (Cold Start) - ouverture eau froide en position médiane
- Eco cartouche céramique de \varnothing 35 mm pour contrôle de température et de débit
- Raccordement par flexibles
- Corps en laiton DZR



Caractéristiques techniques

Caractéristiques de débit

Eco-débit à 3 bar	4.0 l/min
Débit à 3 bar	6.0 l/min
Débit à 3 bar (avec limiteur de débit)	6.0 l/min

Caractéristiques techniques

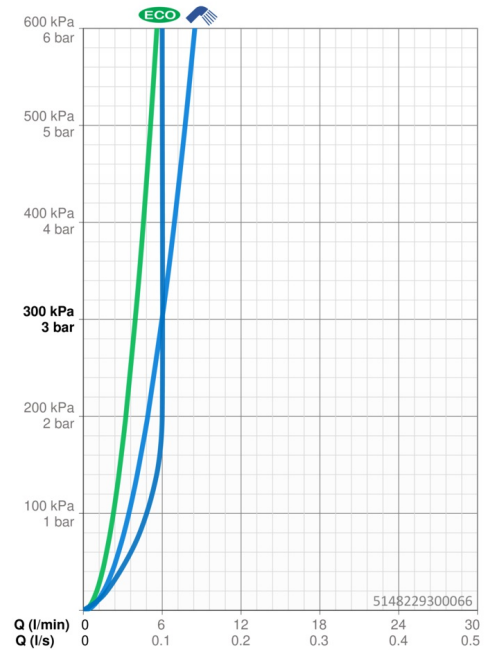
Taille DN (diamètre nominal)	DN15
Alimentation en eau chaude	max. +70°C
Pression de service	0.5-10 bar
Taille de raccord	G3/8
Saillie	215 mm
Dispositif de protection (EN1717)	AA
Matériau	brass

Règlementations

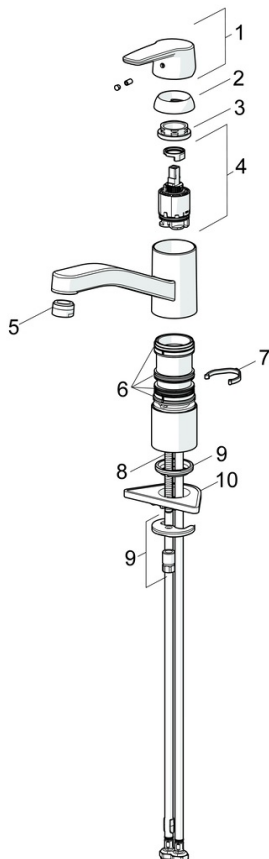
Norme EN	EN 817
Classe acoustique	I (ISO 3822)

Certificats et normes

KIWA	K6116/08
DVGW	NW-6506BP0361
Déclaration de conformité	DoC
EPD	S-P-06396



Pièces de rechange



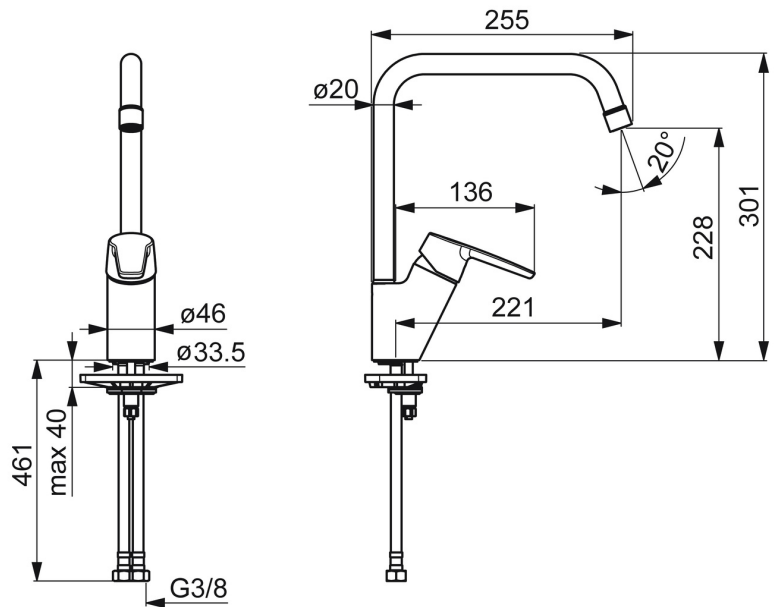
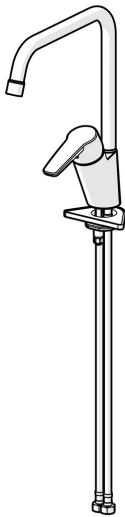
SP51482293(2020)

	Nom	Code
01	Levier	59914417
02	Chape, 33x3 mm	59912504
03	Écrou de maintien, M37x1, SW30	1005680V
04	Cartouche, 3,5 Classic	59913075
05	Aérateur, M24x1 STD HC A	59902366
06	Set de fixation pour bec	1001264V
07	Limiteur de rotation pour bec, 120°	59914489
08	Vis, M8x1, L=140	59912474
09	Ensemble de fixation	59910749
10	Plaque de fixation	59910008

EAN: 4057304018411
static.hansa.com/5270220300046



- ECO Building
- Monocommande, Cold Start
- Montage sur plaque
- Chrome
- Bec pivotant, Possibilité de limiter l'angle de pivotement du bec
- CASCADE®
- Levier monocommande, Levier avec symbole C+F
- Limiteur de température et de débit, Limiteur de température ajustable, Variante pour réaliser des économies d'eau (Cold Start) - ouverture eau froide en position médiane
- Eco cartouche céramique de \varnothing 35 mm pour contrôle de température et de débit
- Raccordement par flexibles



Caractéristiques techniques

Caractéristiques de débit

Eco-débit à 3 bar	2.7 l/min
Débit à 3 bar	3.4 l/min
Débit à 3 bar (avec limiteur de débit)	3.4 l/min

Caractéristiques techniques

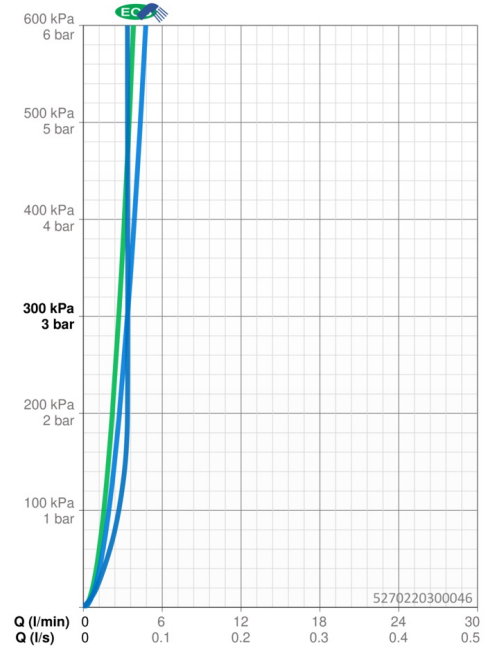
Taille DN (diamètre nominal)	DN15
Alimentation en eau chaude	max. +70°C
Pression de service	0.5-10 bar
Taille de raccord	G3/8
Saillie	221 mm
Dispositif de protection (EN1717)	AA
Matériau	brass

Règlementations

Norme EN	EN 817
Classe acoustique	I (ISO 3822)

Certificats et normes

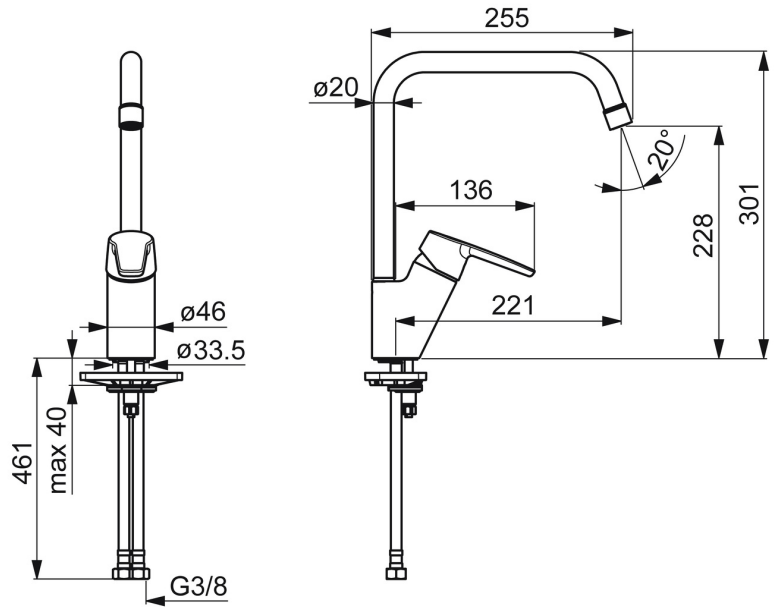
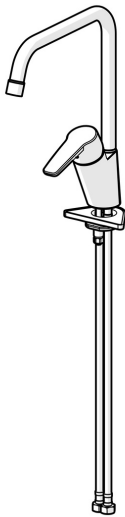
Déclaration de conformité	DoC
EPD	S-P-06396



EAN: 4057304018435
static.hansa.com/5270220300066



- ECO Building, Housing
- Monocommande, Cold Start
- Montage sur plaque
- Chrome
- Bec pivotant, Possibilité de limiter l'angle de pivotement du bec
- CASCADE®
- Levier monocommande, Levier avec symbole C+F
- Limiteur de température et de débit, Variante pour réaliser des économies d'eau (Cold Start) - ouverture eau froide en position médiane
- Eco cartouche céramique de $\varnothing 35$ mm pour contrôle de température et de débit
- Raccordement par flexibles



Caractéristiques techniques

Caractéristiques de débit

Eco-débit à 3 bar	4.5 l/min
Débit à 3 bar	6.0 l/min
Débit à 3 bar (avec limiteur de débit)	6.0 l/min

Caractéristiques techniques

Taille DN (diamètre nominal)	DN15
Alimentation en eau chaude	max. +70°C
Pression de service	0.5-10 bar
Taille de raccord	G3/8
Saillie	221 mm
Dispositif de protection (EN1717)	AA
Matériau	brass

Règlementations

Norme EN	EN 817
Classe acoustique	I (ISO 3822)

Certificats et normes

Déclaration de conformité	DoC
EPD	S-P-06396

