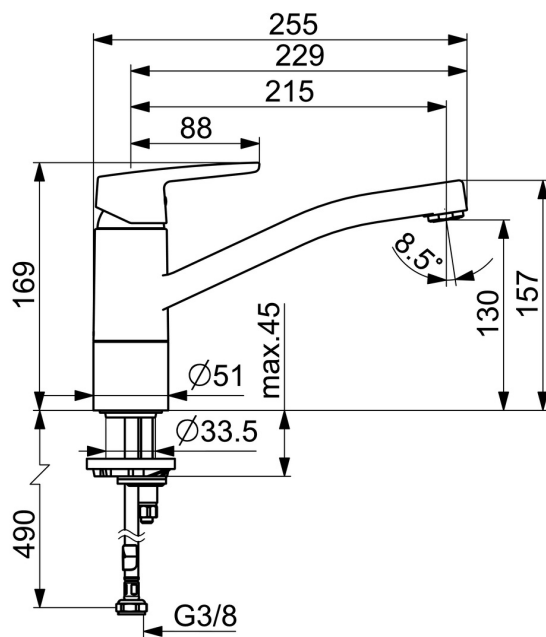
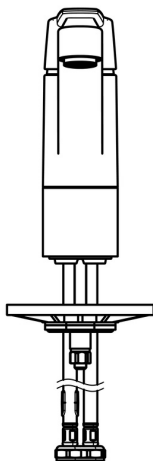
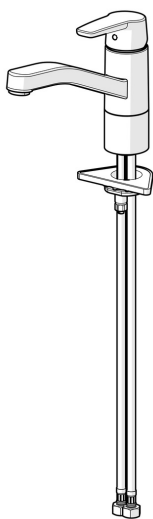


EAN: 4057304018404
static.hansa.com/5148229300046



- Zelená budova, Housing
- Jednopáková, Cold Start
- Stojánková
- Chrom
- Otočné výtokové rameno, Možnost omezení rozsahu otáčení
- CASCADE® aerátor
- Jedna ovládací páka / rukojeť, Páka se symboly teplé a studené vody
- Funkce pro nastavení maximální teploty a průtoku vody, Nastavitelný omezovač teploty vody (součástí dodávky, možnost dodatečné instalace), Úspora energie (Cold Start) - studená voda ve střední poloze
- ø 35 mm keramická eco kartuše pro ovládání teploty a průtoku vody
- Flexibilní připojovací hadice
- Tělo baterie z mosazi DZR



Technické údaje

Vlastnosti průtoku

Úsporný průtok při 3 bar	2.7 l/min
Průtokové množství při 3 bar	3.4 l/min
Průtokové množství při 3 bar (s regulátorem průtoku)	3.4 l/min

Technické vlastnosti

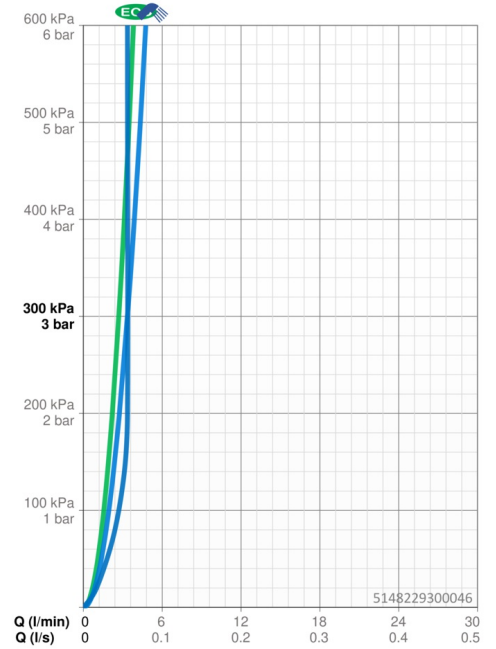
Velikost DN (jmenovitý rozměr)	DN15
Zdroj teplé vody	max. +70°C
Pracovní tlak	0.5-10 bar
Velikost přípojky	G3/8
Projection	215 mm
Zabezpečení proti zpětnému toku (ČSN EN 1717)	AA
Materiál	Mosaz

Předpisy

Norma EN	EN 817
Třída hlučnosti	I (ISO 3822)

Schválení a Prohlášení

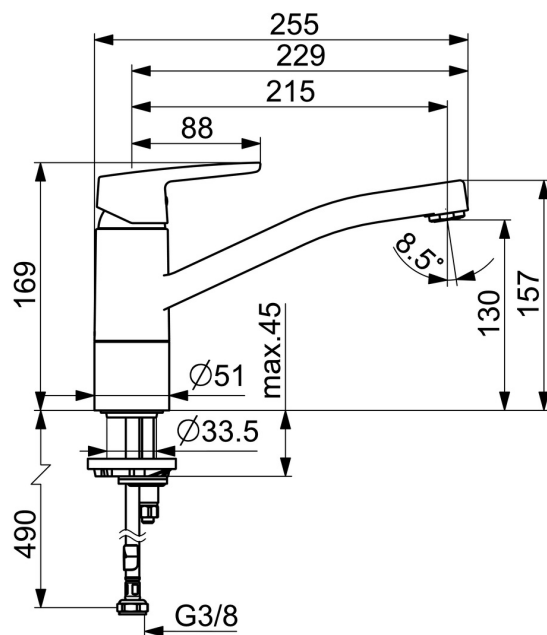
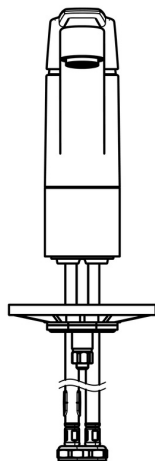
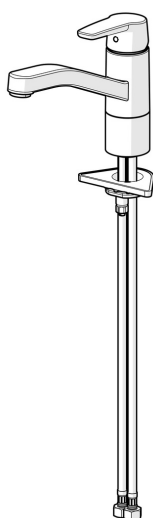
KIWA	K6116/08
DVGW	NW-6506BP0361
Prohlášení o shodě	DoC
EPD	S-P-06396



EAN: 4057304018428
static.hansa.com/5148229300066



- Zelená budova, Housing
- Jednopáková, Cold Start
- Stojánková
- Chrom
- Otočné výtokové rameno, Možnost omezení rozsahu otáčení
- CASCADE® aerátor
- Jedna ovládací páka / rukojeť, Páka se symboly teplé a studené vody
- Funkce pro nastavení maximální teploty a průtoku vody, Nastavitelný omezovač teploty vody (součástí dodávky, možnost dodatečné instalace), Úspora energie (Cold Start) - studená voda ve střední poloze
- ø 35 mm keramická eco kartuše pro ovládání teploty a průtoku vody
- Flexibilní připojovací hadice
- Tělo baterie z mosazi DZR



Technické údaje

Vlastnosti průtoku

Úsporný průtok při 3 bar	4.0 l/min
Průtokové množství při 3 bar	6.0 l/min
Průtokové množství při 3 bar (s regulátorem průtoku)	6.0 l/min

Technické vlastnosti

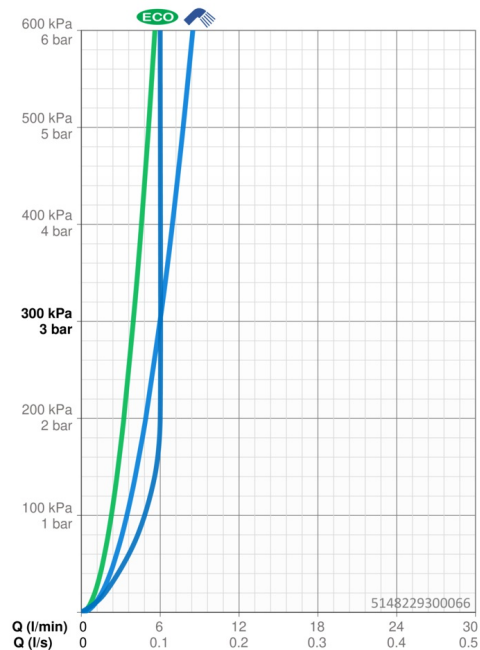
Velikost DN (jmenovitý rozměr)	DN15
Zdroj teplé vody	max. +70°C
Pracovní tlak	0.5-10 bar
Velikost přípojky	G3/8
Projection	215 mm
Zabezpečení proti zpětnému toku (ČSN EN 1717)	AA
Materiál	Mosaz

Předpisy

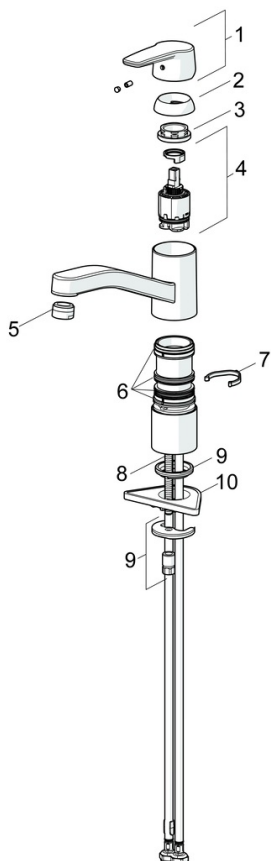
Norma EN	EN 817
Třída hlučnosti	I (ISO 3822)

Schválení a Prohlášení

KIWA	K6116/08
DVGW	NW-6506BP0361
Prohlášení o shodě	DoC
EPD	S-P-06396



Náhradní díly



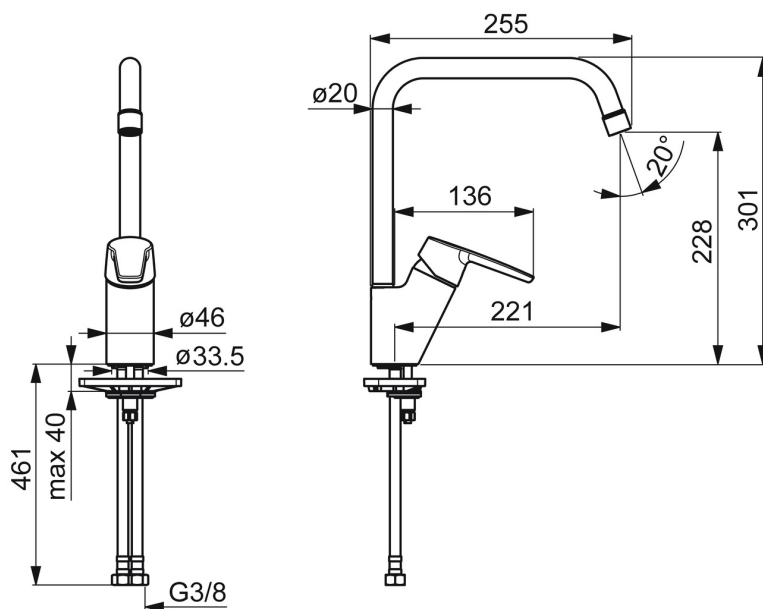
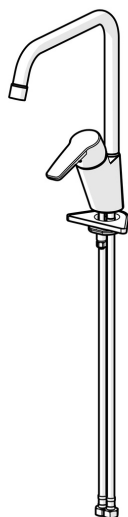
SP51482293(2020)

	Název	Kód
01	Páka	59914417
02	Krytka, 33x3 mm	59912504
03	Upevňovací matice, M37x1, SW30	1005680V
04	Kartuše, 3.5 Classic	59913075
05	Aerator, M24x1 STD HC A	59902366
06	Těsnící sada	1001264V
07	Omezovač, 120°	59914489
08	Upevňovací šroub, M8x1, L=140	59912474
09	Upevňovací set	59910749
10	Upevňovací destička	59910008

EAN: 4057304018411
static.hansa.com/5270220300046



- Zelená budova
- Jednopáková, Cold Start
- Stojánková
- Chrom
- Otočné výtokové rameno, Možnost omezení rozsahu otáčení
- CASCADE® aerátor
- Jedna ovládací páka / rukojeť, Páka se symboly teplé a studené vody
- Funkce pro nastavení maximální teploty a průtoku vody, Nastavitelný omezovač teploty vody (součástí dodávky, možnost dodatečné instalace), Úspora energie (Cold Start) - studená voda ve střední poloze
- \varnothing 35 mm keramická eco kartuše pro ovládání teploty a průtoku vody
- Flexibilní připojovací hadice



Technické údaje

Vlastnosti průtoku

Úsporný průtok při 3 bar	2.7 l/min
Průtokové množství při 3 bar	3.4 l/min
Průtokové množství při 3 bar (s regulátorem průtoku)	3.4 l/min

Technické vlastnosti

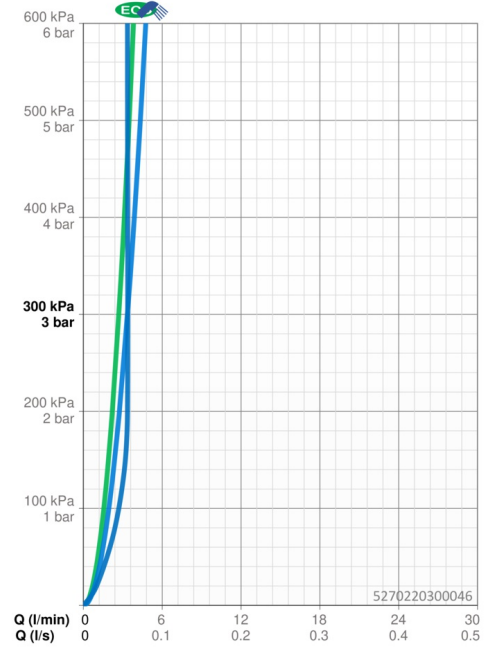
Velikost DN (jmenovitý rozměr)	DN15
Zdroj teplé vody	max. +70°C
Pracovní tlak	0.5-10 bar
Velikost přípojky	G3/8
Projection	221 mm
Zabezpečení proti zpětnému toku (ČSN EN 1717)	AA
Materiál	Mosaz

Předpisy

Norma EN	EN 817
Třída hlučnosti	I (ISO 3822)

Schválení a Prohlášení

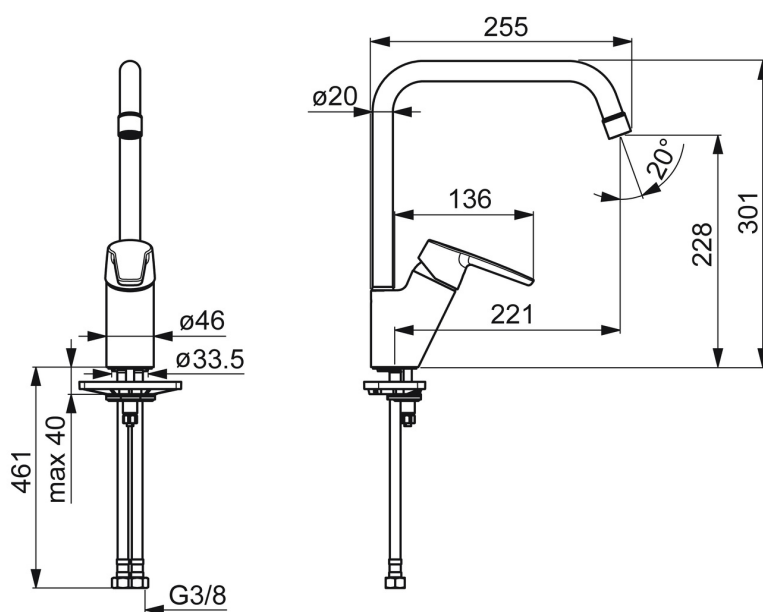
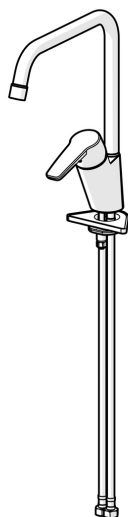
Prohlášení o shodě	DoC
EPD	S-P-06396



EAN: 4057304018435
static.hansa.com/5270220300066



- Zelená budova, Housing
- Jednopáková, Cold Start
- Stojánková
- Chrom
- Otočné výtokové rameno, Možnost omezení rozsahu otáčení
- CASCADE® aerátor
- Jedna ovládací páka / rukojeť, Páka se symboly teplé a studené vody
- Funkce pro nastavení maximální teploty a průtoku vody, Úspora energie (Cold Start) - studená voda ve střední poloze
- ø 35 mm keramická eco kartuše pro ovládání teploty a průtoku vody
- Flexibilní připojovací hadice



Technické údaje

Vlastnosti průtoku

Úsporný průtok při 3 bar	4.5 l/min
Průtokové množství při 3 bar	6.0 l/min
Průtokové množství při 3 bar (s regulátorem průtoku)	6.0 l/min

Technické vlastnosti

Velikost DN (jmenovitý rozměr)	DN15
Zdroj teplé vody	max. +70°C
Pracovní tlak	0.5-10 bar
Velikost přípojky	G3/8
Projection	221 mm
Zabezpečení proti zpětnému toku (ČSN EN 1717)	AA
Materiál	Mosaz

Předpisy

Norma EN	EN 817
Třída hlučnosti	I (ISO 3822)

Schválení a Prohlášení

Prohlášení o shodě	DoC
EPD	S-P-06396

