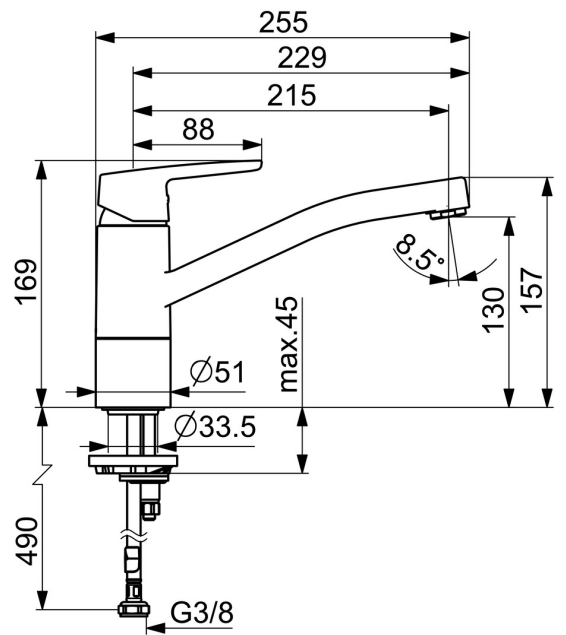
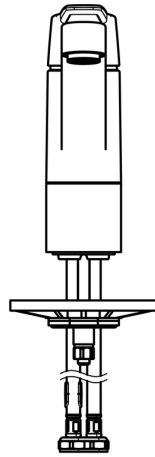
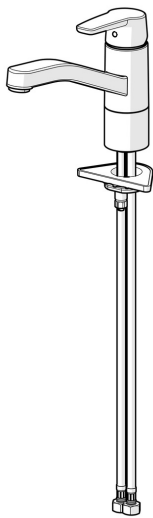


EAN: 4057304018442
static.hansa.com/514822930004



- ECO Building
- Eengreeps
- Wastafelmontage
- Chroom
- Draaibare uitloop
- CASCADE® mousseur
- Eengreeps bediend, Hendel met warm-koud-aanduiding
- Temperatuurbegrenzer
- \varnothing 35 mm keramisch binnenwerk voor debiet en temperatuur instelling
- Flexibele aansluitslang(en)
- Kraanhuis gemaakt van DZR messing



Technische gegevens

Doorstromingseigenschappen

Doorstroomhoeveelheid bij 3 bar	3.4 l/min
Doorstroomhoeveelheid bij 3 bar (met debietregelaar)	3.4 l/min

Technische eigenschappen

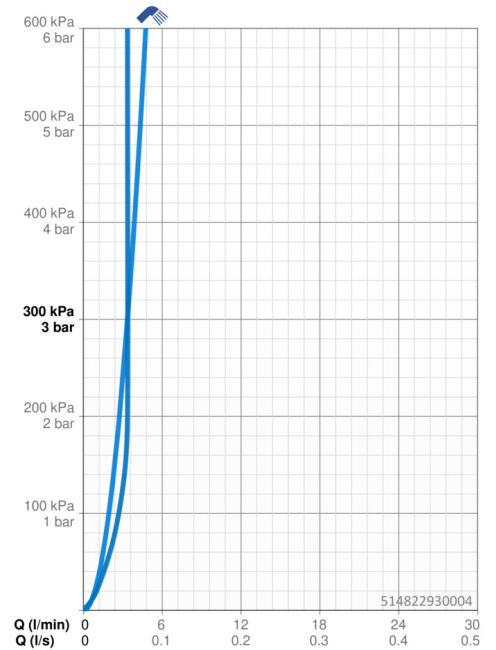
DN-maat	DN15
Warmwatertoevoer	max. +70°C
Werkdruk	0.5-10 bar
Aansluitmaat	G3/8
Projection	215 mm
Terugstroom beveiliging (EN1717)	AA
Materiaal	brass

Voorschriften

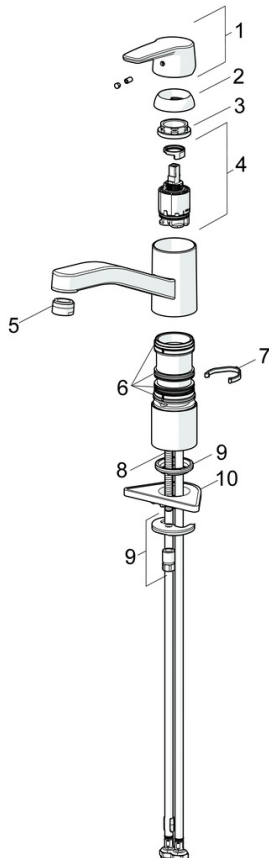
EN-norm	EN 817
Geluidsklasse	I (ISO 3822)

Toestemmingen en Verklaringen

KIWA	K6116/08
DVGW	NW-6506BP0361
Verklaring van overeenstemming	DoC
EPD	S-P-06396



Reserveonderdelen



SP51482293(2020)

	Naam	Code
01	Handel Chroom	59914417
02	Kap, 33x3 mm Chroom	59912504
03	Schroefring, M37x1, SW30	1005680V
04	Binnenwerk, 3.5 Classic	59913075
05	Mousseur, M24x1 STD HC A Chroom	59902366
06	Dichting	1001264V
07	Begrenzer, 120°	59914489
08	Bevestigingsschroeven, M8x1, L=140	59912474
09	Bevestigingsset	59910749
10	Verstevigingsplaat	59910008