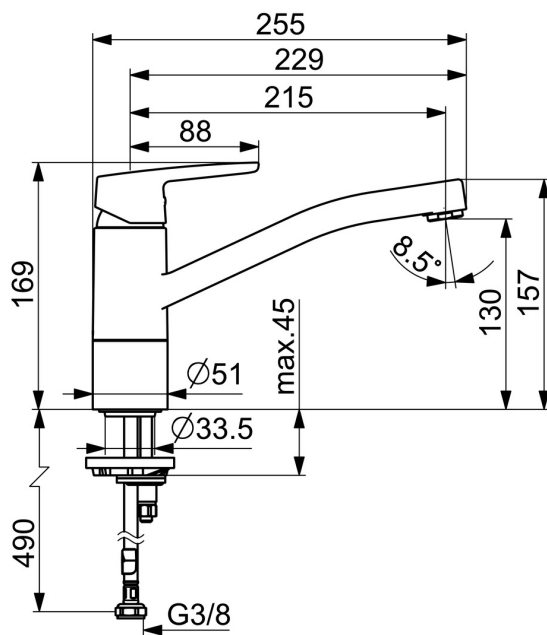
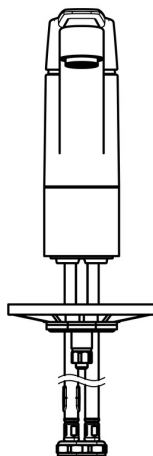
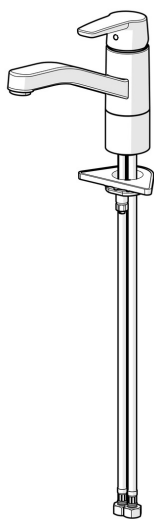


EAN: 4057304018442
static.hansa.com/514822930004



- ECO Building
- Monocomando
- Montaggio d'appoggio
- Cromo
- Bocca orientabile
- Rompigetto Standard
- Leva/Manopola monocomando, Leva con simbolo F+C
- Limitatore di temperatura
- Cartuccia a dischi ceramici \varnothing 35mm
- Collegamento con flessibili
- Ottone DZR



Dati tecnici

Caratteristiche flusso

Portata 3 bar	3.4 l/min
Portata 3 bar (con limitatore di flusso)	3.4 l/min

Caratteristiche tecniche

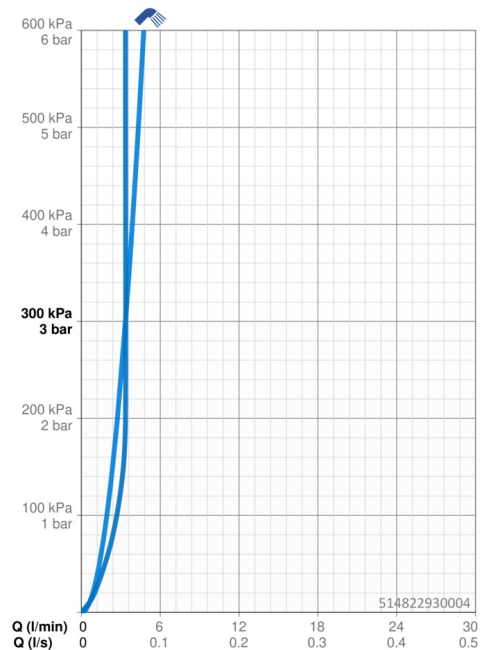
Misura DN (dimensione nominale)	DN15
Fornitura di acqua calda	max. +70°C
Pressione di esercizio	0.5-10 bar
Misura della connessione	G3/8
Projection	215 mm
Backflow prevention (EN1717)	AA
Materiale	Ottone

Norme

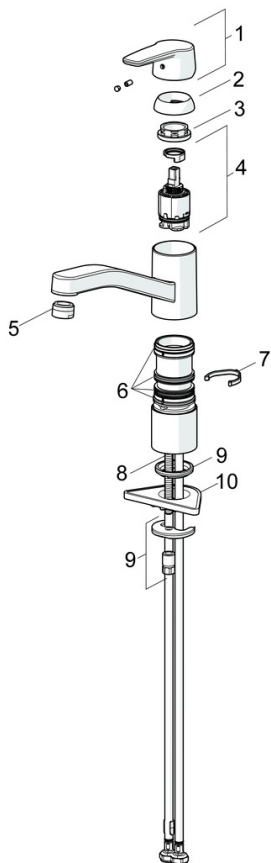
Standard EN	EN 817
Classe di rumorosità	I (ISO 3822)

Certificati/Dichiarazioni

KIWA	K6116/08
DVGW	NW-6506BP0361
Dichiarazione di conformità	DoC
EPD	S-P-06396



Parti di ricambio



SP51482293(2020)

	Nome	Codice
01	Leva Cromo	59914417
02	Cappuccio, 33x3 mm Cromo	59912504
03	Dado di fissaggio, M37x1, SW30	1005680V
04	Cartuccia, 3.5 Classic	59913075
05	Aeratore, M24x1 STD HC A Cromo	59902366
06	Kit di guarnizione	1001264V
07	Vite per bloccaggio bocca, 120°	59914489
08	Viti di fissaggio, M8x1, L=140	59912474
09	Set di fissaggio	59910749
10	Base per fissaggio	59910008