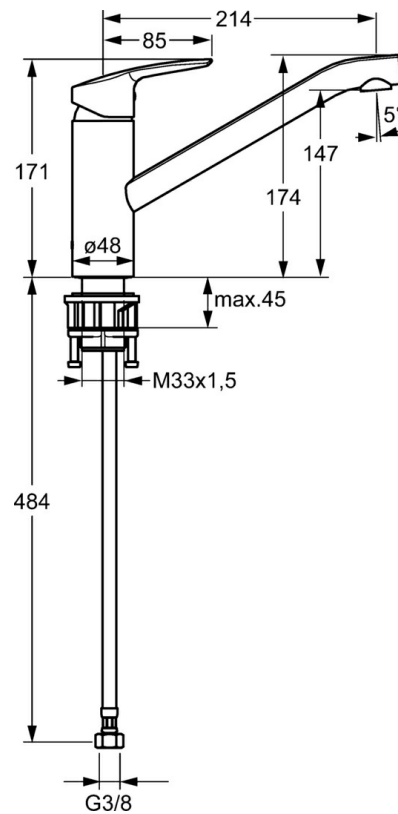
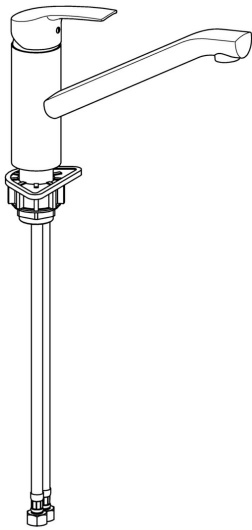


EAN: 4015474160514
static.hansa.com/51482273



- Cuisine
- Monocommande
- Montage sur plaque
- Chrome
- Bec pivotant
- CASCADE®
- Levier monocommande, Levier avec symbole C+F
- Raccordement par flexibles



Caractéristiques techniques

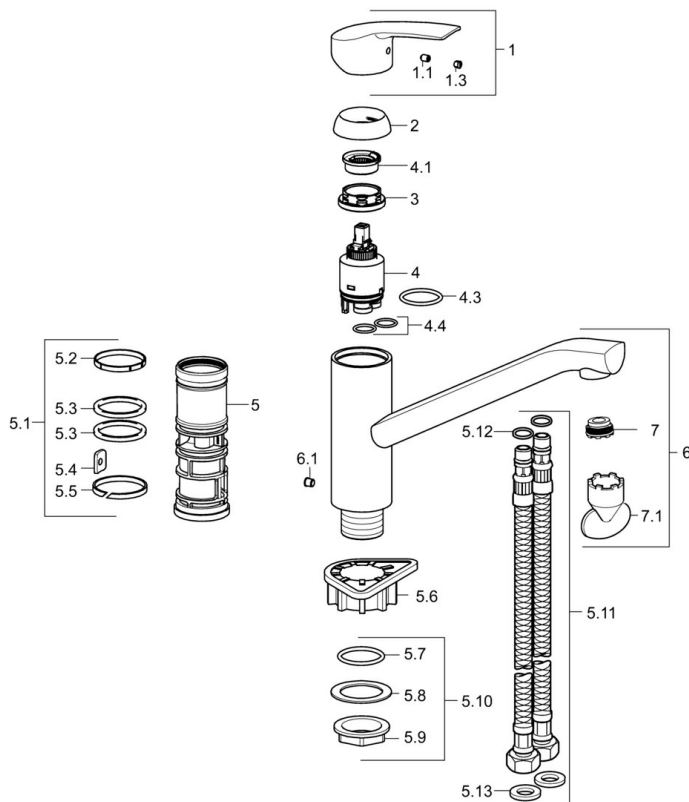
Caractéristiques techniques

Taille DN (diamètre nominal)	DN15
Alimentation en eau chaude	max. +70°C
Pression de service	0.5-10 bar
Matériau	brass

Règlementations

Norme EN	EN 817
----------	---------------

Pièces de rechange



SP51482373

	Nom	Code
1	Levier	59914417
1.1	Vis, M5x8, SW2.5	59904755
1.3	Capuchon Gris	59912112
2	Chape, 33x3 mm	59912504
3	Écrou de maintien, M37x1, AF30 Arrêté	59912111
4	Cartouche, 3,5 Eco	59912324
4	Cartouche, 3,5 Classic	59913075
4.1	Temperature adjustment limiter	59912325
4.3	Joint, d 28.24x2.62 Arrêté	59912590
4.4	Joint, d 10.10x1.60 Arrêté	59905072
5.1	Set de fixation pour bec	59913313
5.6	Plaque de fixation	59910008
5.7	Joint, 35x2.5	59905020
5.10	Ensemble de fixation Arrêté	59913207
5.11	Flexible d'alimentation, L=430, G3/8-M10x1	59912515
5.12	Joint, d 7.65x1.78	59902337
5.13	Joint, 9.5x14.4x2	59912551
6	Bec Arrêté	59913315
6.1	Vis, M6x0.75 Arrêté	59913314
7	Aérateur, M21.5x1	59913128
7.1	Clé pour aérateur, M21.5x1	59913133
N.I.	Clef, SW30/34	59912108
N.I.	Ensemble de fixation	59913479