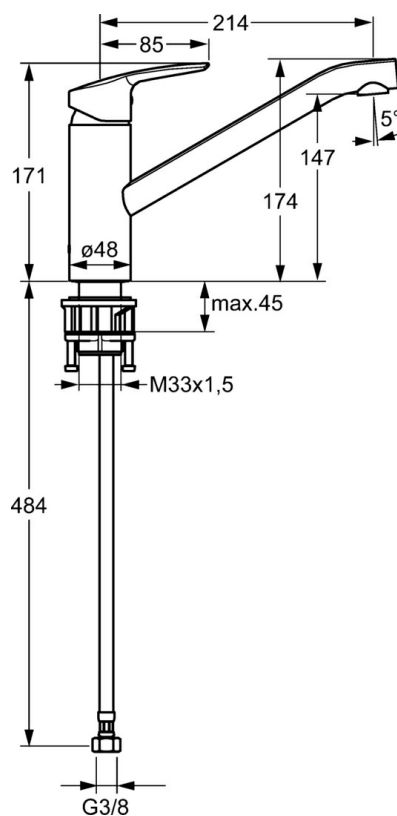
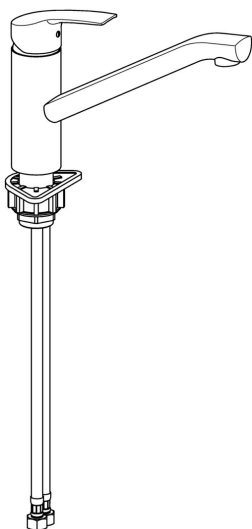


EAN: 4015474160514  
[static.hansa.com/51482273](http://static.hansa.com/51482273)



- Kuchyně
- Jednopáková
- Stojánková
- Chrom
- Otočné výtokové rameno
- CASCADE® aerátor
- Jedna ovládací páka / rukojeť, Páka se symboly teplé a studené vody
- Flexibilní připojovací hadice



## Technické údaje

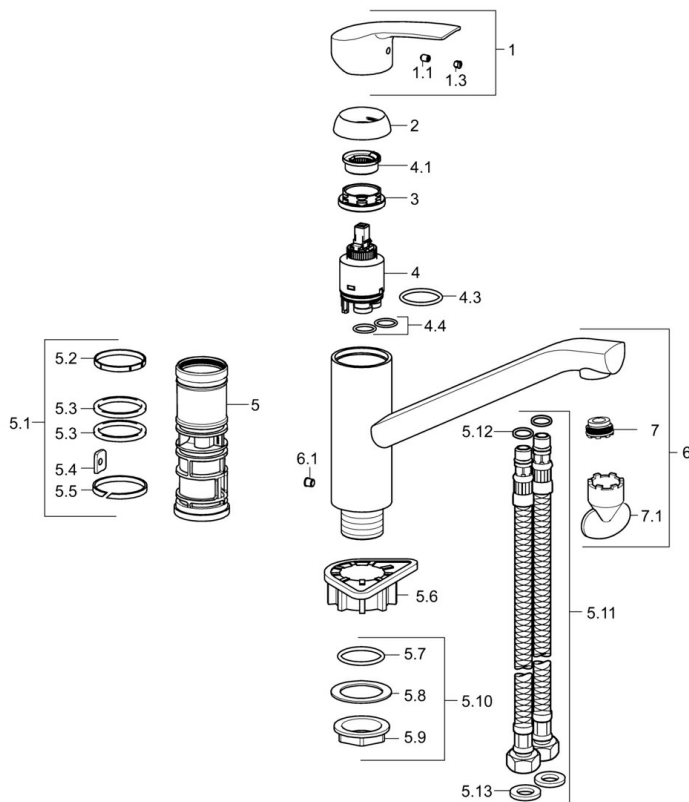
### Technické vlastnosti

Velikost DN (jmenovitý rozměr)	<b>DN15</b>
Zdroj teplé vody	<b>max. +70°C</b>
Pracovní tlak	<b>0.5-10 bar</b>
Materiál	<b>Mosaz</b>

### Předpisy

Norma EN	<b>EN 817</b>
----------	---------------

## Náhradní díly



### SP51482373

	Název	Kód
1	Páka	59914417
1.1	Šroub, M5x8, SW2.5	59904755
1.3	Záslepka Šedá	59912112
2	Krytka, 33x3 mm	59912504
3	Upevňovací matice, M37x1, AF30 Ukončeno	59912111
4	Kartuše, 3.5 Eco	59912324
4	Kartuše, 3.5 Classic	59913075
4.1	Temperature adjustment limiter	59912325
4.3	O-kroužek, d 28.24x2.62 Ukončeno	59912590
4.4	O-kroužek, d 10.10x1.60 Ukončeno	59905072
5.1	Těsnící sada	59913313
5.6	Upevňovací destička	59910008
5.7	O-kroužek, 35x2.5	59905020
5.10	Upevňovací set Ukončeno	59913207
5.11	Flexibilní hadička, L=430, G3/8-M10x1	59912515
5.12	O-kroužek, d 7.65x1.78	59902337
5.13	Těsnění, 9.5x14.4x2	59912551
6	Výtokové rameno Ukončeno	59913315
6.1	Šroub, M6x0.75 Ukončeno	59913314
7	Aerator, M21.5x1	59913128
7.1	Klíč k aerátoru, M21.5x1	59913133
N.I.	Klíč, SW30/34	59912108
N.I.	Upevňovací set	59913479