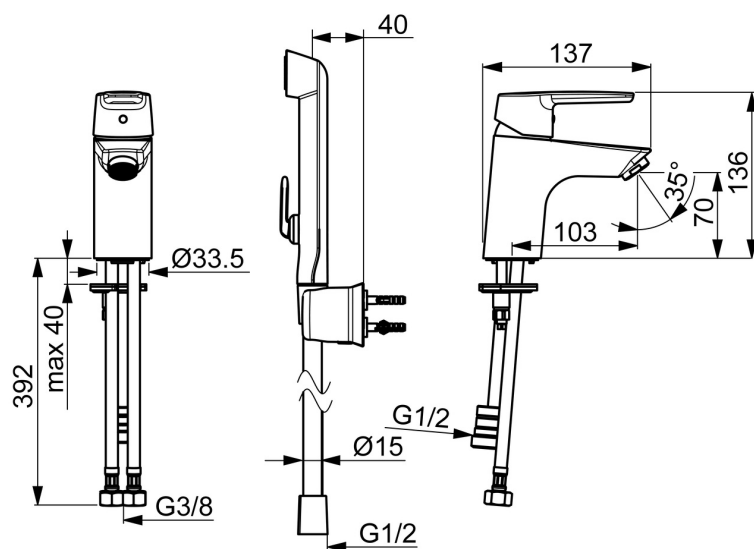
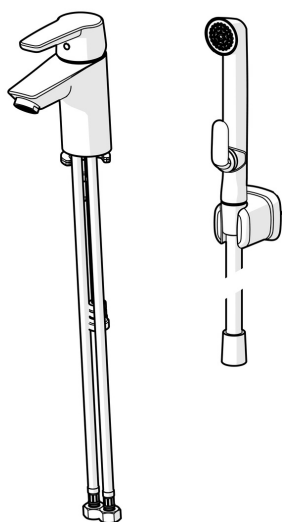


EAN: 4057304002847
static.hansa.com/51462293



- Lavabo
- Monocomando, Bidetta
- Montaggio d'appoggio
- Cromo
- Bocca fissa
- PCA® portata costante indipendentemente dalle variazioni di pressione
- Leva con simbolo F+C, Leva/Manopola monocomando
- Doccetta a mano, Supporto doccetta, Flessibile doccia (1600 mm)
- Doccetta bidetta
- Limitatore di temperatura, Limitatore di temperatura regolabile
- Cartuccia a dischi ceramici \varnothing 35mm
- Collegamento con flessibili
- Ottone DZR, Sistema di installazione rapida
- Senza piletta di scarico
- sicurezza incorporata anti-riflusso per uso domestico (ai sensi DIN EN 1717)
- 1 getto



Dati tecnici

Caratteristiche flusso

Portata 3 bar	9.0 l/min
Portata 3 bar (con limitatore di flusso)	6.0 l/min

Caratteristiche tecniche

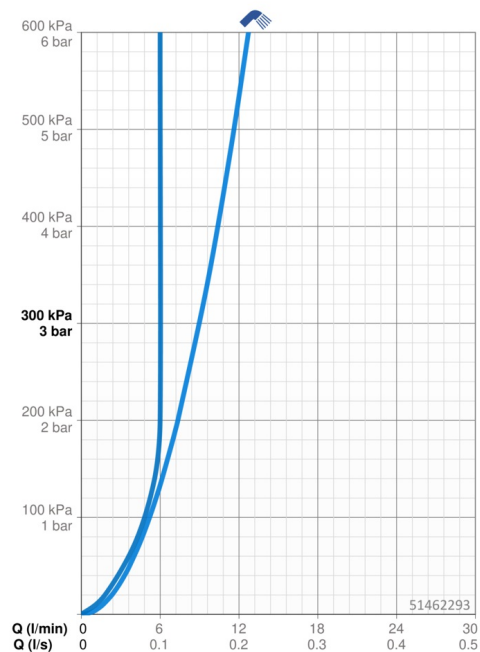
Misura DN (dimensione nominale)	DN15
Fornitura di acqua calda	max. +70°C
Pressione di esercizio	0.5-10 bar
Misura della connessione	G3/8
Projection	103 mm
Backflow prevention (EN1717)	HC
Materiale	Ottone

Norme

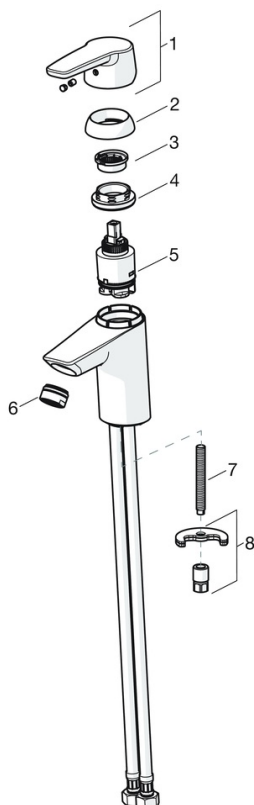
Standard EN	EN 817, EN 1113
Classe di rumorosità	I (ISO3822)

Certificati/Dichiarazioni

Dichiarazione di conformità	DoC
EPD	S-P-06391



Parti di ricambio



SP51402293

	Nome	Codice
01	Leva Cromo	59914417
01	Leva lunga Cromo	59914633
02	Cappuccio, 33x3 mm Cromo	59912504
03	Temperature adjustment limiter	59912325
04	Dado di fissaggio, M40x1	1003409V
05	Cartuccia, 3.5 Classic	59913075
06	Aeratore, M24x1 A, low pressure Cromo	59902692
06	Aeratore, M24x1, 6 l/min Cromo	59913727
07	Viti di fissaggio, M8x1, L=140	59912474
08	Set di fissaggio	59910749
N.I.	Scarico a saltarello Cromo	59904620
N.I.	Cannette flessibili, L=430, G3/8-M10x1	59912515
N.I.	Asta saltarello	59914464
N.I.	Scarico a saltarello, (2019-) Cromo	59914764