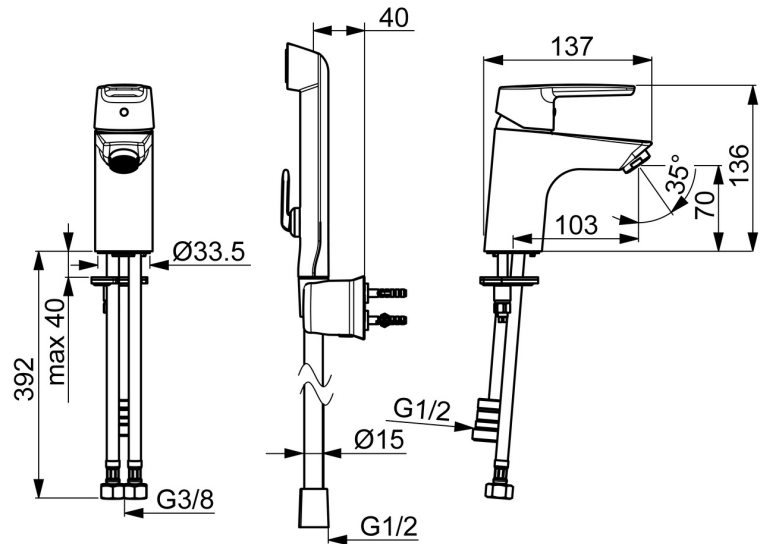
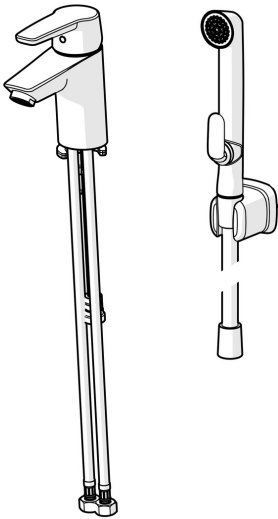


EAN: 4057304002847
static.hansa.com/51462293



- Waschtisch
- Einhebelmischer, Funktionshandbrause
- Standmontage
- Chrom
- Feststehender Auslauf
- PCA® konstante Durchflussleistung unabhängig vom Fließdruck
- Hebel mit W+K-Kennzeichnung, Einhandbedienhebel/Griff
- Handbrause, Brausehalter, Brauseschlauch (1600 mm)
- Funktionsbrause
- Temperaturbegrenzer, Heißwassersperre einstellbar (im Lieferumfang enthalten)
- ϕ 3.5 classic Steuerpatrone mit keramischen Dichtscheiben zur Wassermengen- und Temperatureinstellung
- Anschluss über flexible Druckschläuche
- Armaturenkörper aus entzinkungsbeständigem Messing (DZR), Rapid-Montagesystem
- Ohne Ablaufgarnitur
- Eigensicher gegen Rückfließen im häuslichen Gebrauch (nach DIN EN 1717)
- 1-strahlig



Technische Daten

Durchflusseigenschaften

Durchfluss bei 3 bar	9.0 l/min
Durchfluss bei 3 bar (mit Durchflussregler)	6.0 l/min

Technische Eigenschaften

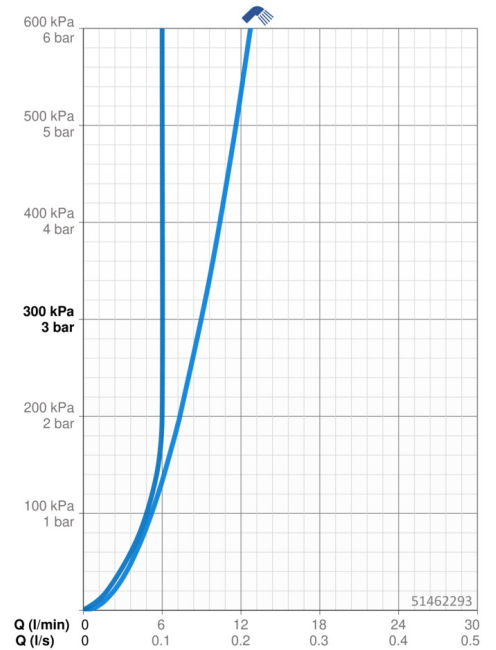
DN-Größe (Nennmaß)	DN15
Warmwasserversorgung	max. +70°C
Arbeitsdruck	0.5-10 bar
Anschlussgröße	G3/8
Ausladung	103 mm
Sicherungseinrichtung (EN1717)	HC
Werkstoff	Messing

Vorschriften

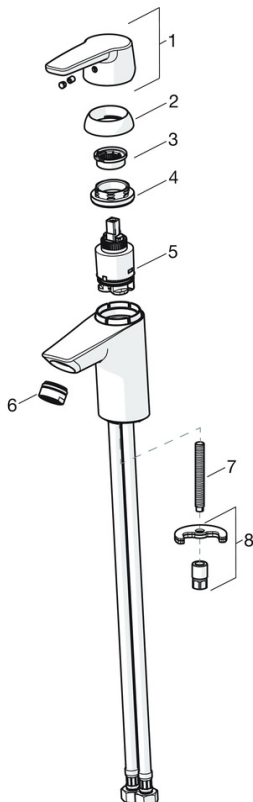
EN Standard	EN 817, EN 1113
Geräuschklasse	I (ISO3822)

Zulassungen und Deklarationen

Konformitätserklärung	DoC
EPD	S-P-06391



Ersatzteile



SP51402293

	Name	Art.-Nr.
01	Hebel	59914417
01	Langer Hebel	59914633
02	Abdeckkappe, 33x3 mm	59912504
03	Temperatur-Anschlagring	59912325
04	Spann-Mutter, M40x1	1003409V
05	Kartusche, 3.5 Classic	59913075
06	Luftsprudler, M24x1 A, low pressure	59902692
06	Luftsprudler, M24x1, 6 l/min	59913727
07	Befestigungsschraube, M8x1, L=140	59912474
08	Befestigungssatz	59910749
N.I.	Ablaufgarnitur	59904620
N.I.	Anschlußschlauch, L=430, G3/8-M10x1	59912515
N.I.	Zugstange mit Knopf	59914464
N.I.	Ablaufgarnitur, (2019-)	59914764