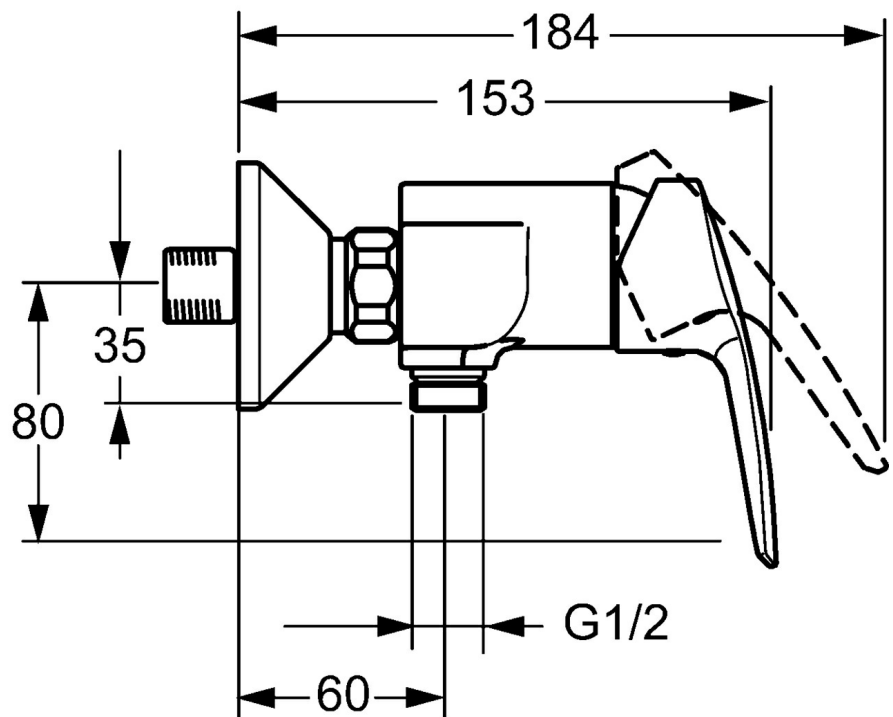
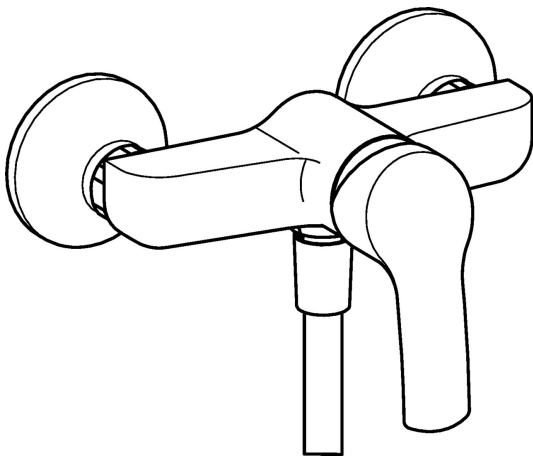


EAN: 4015474160446  
[static.hansa.com/51450173](https://static.hansa.com/51450173)



- Solutions de douche
- Monocommande
- Montage mural
- Chrome
- Levier avec symbole C+F, Levier monocommande
- Valve(s) anti-retour
- Silencieux
- Corps en laiton DZR



## Caractéristiques techniques

### Caractéristiques de débit

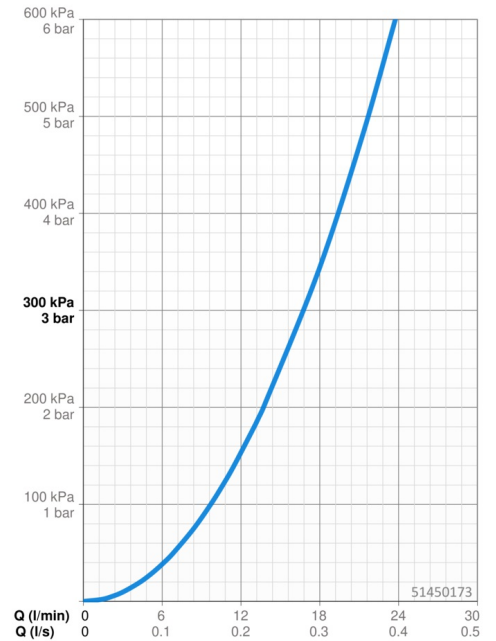
Débit à 3 bar **16.8 l/min**

### Caractéristiques techniques

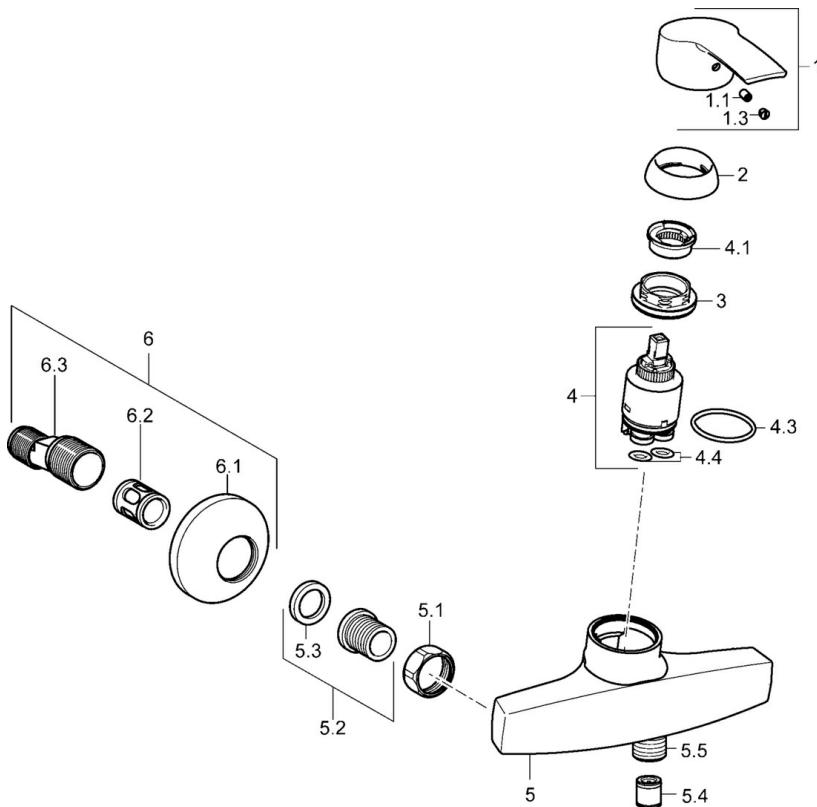
Taille DN (diamètre nominal) **DN15**  
 Alimentation en eau chaude **max. +80°C**  
 Pression de service **0.5-10 bar**  
 Dispositif de protection (EN1717) **EB**

### Règlementations

Norme EN **EN 817**



## Pièces de rechange



### SP51450173

	Nom	Code
1	Levier	59914417
1.1	Vis, M5x8, SW2.5	59904755
1.3	Capuchon Gris	59912112
2	Chape, 33x3 mm	59912504
3	Écrou de maintien, M40x1	1003409V
4	Cartouche, 3.5 Eco	59912324
4	Cartouche, 3.5 Classic	59913075
4.1	Temperature adjustment limiter	59912325
4.3	Joint, d 28.24x2.62 Arrêté	59912590
4.4	Joint, d 10.10x1.60 Arrêté	59905072
5.1	Écrou de connexion, G3/4, AF30	59902230
5.2	Siège, G1/2, L, WAF10	59904618
5.3	Joint, 23.9x15.2x2	59902689
5.4	Clapet anti-retour	59905714
5.5	Mamelon de fil, G1/2xM18x1	59911384
6	Excentrique, G3/4xG1/2	59904793
6.1	Rosaces	59904796
6.2	Silencieux	59904792
6.3	Connecteur excentrique, G3/4xG1/2, DN15	59910254
N.I.	Clef, SW30/34	59912108