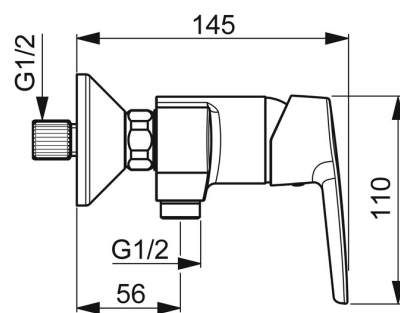
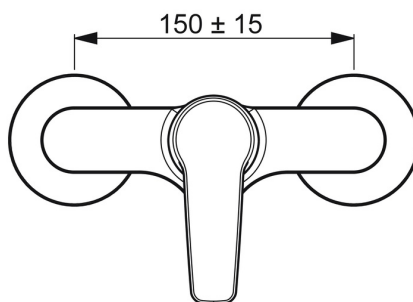
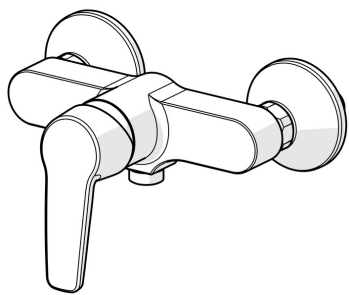


EAN: 4057304004025
static.hansa.com/51450163



- Soluzioni doccia
- Monocomando
- Montaggio a parete
- Cromo
- Leva con simbolo F+C, Leva/Manopola monocomando
- Limitatore di temperatura, Limitatore di temperatura regolabile
- Valvola/e di non ritorno, Cartuccia a dischi ceramici ϕ 35mm
- Raccordi a S eccentrici
- Ottone DZR



Dati tecnici

Caratteristiche flusso

Portata 3 bar **16.8 l/min**

Caratteristiche tecniche

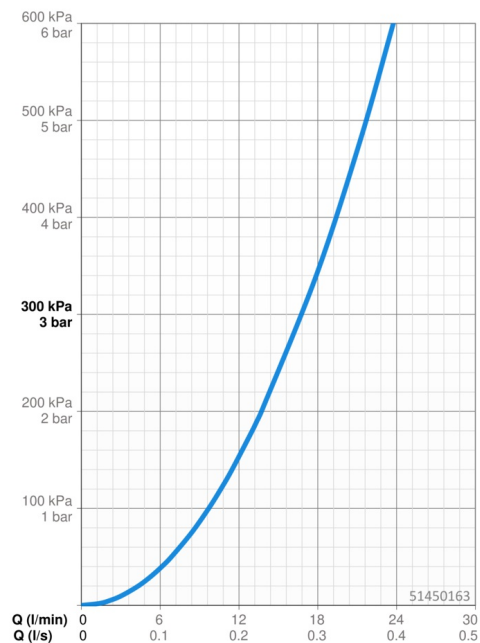
Misura DN (dimensione nominale) **DN15**
 Fornitura di acqua calda **max. +80°C**
 Pressione di esercizio **0.5-10 bar**
 Misura della connessione **G3/4**
 Profondità di installazione **150 ± 15 mm**
 Backflow prevention (EN1717) **EB**
 Materiale **Ottone**

Norme

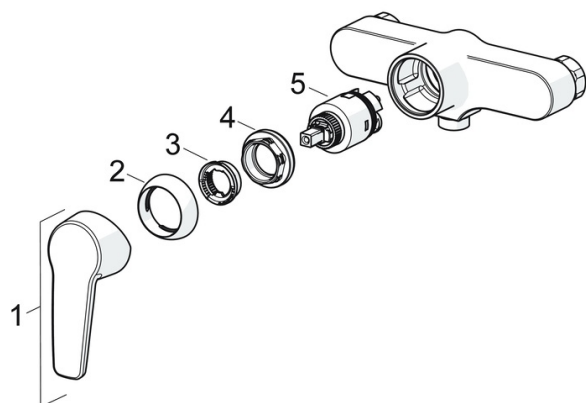
Standard EN **EN 817**
 Classe di rumorosità **I (ISO 3822)**

Certificati/Dichiarazioni

KIWA **K6116/08**
 DVGW **NW-6506BP0361**
 ABP **PA-IX 38494/IB**
 Dichiarazione di conformità **DoC**



Parti di ricambio



SP51450163

	Nome	Codice
01	Leva Cromo	59914417
02	Cappuccio, 33x3 mm Cromo	59912504
03	Temperature adjustment limiter	59912325
04	Dado di fissaggio, M40x1	1003409V
05	Cartuccia, 3.5 Classic	59913075
N.I.	Dado di collegamento, G3/4, AF30	59902230
N.I.	Eccentrico, G3/4xG1/2 Cromo	59904793
N.I.	Valvola antiriflusso	59905714
N.I.	Accessione	59913400