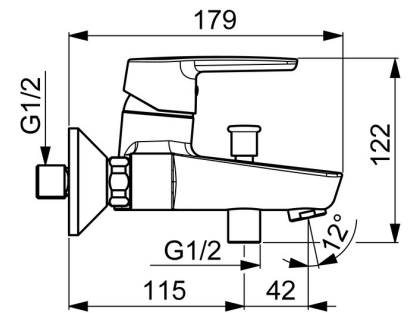
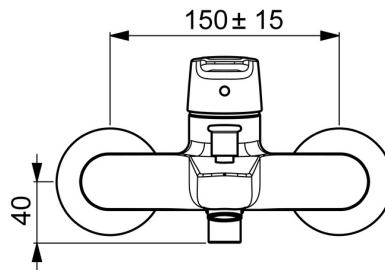
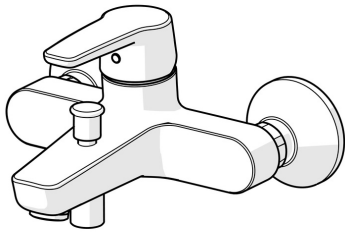


EAN: 4057304002946
static.hansa.com/514421930067



- Vasca & doccia
- Monocomando, Cold Start
- Montaggio a parete
- Cromo
- Rompigetto Standard
- Leva con simbolo F+C, Leva/Manopola monocomando
- Deviatore pull, Riposizionamento automatico
- Limitatore di temperatura, Variante a risparmio energetico (Cold Start) - Acqua fredda in posizione centrale
- Valvola/e di non ritorno, Cartuccia a dischi ceramici \varnothing 35mm (Eco)
- Raccordi a S eccentrici
- Ottone DZR



Dati tecnici

Caratteristiche flusso

Eco-flusso di portata a 3 bar	9.0 l/min
Portata 3 bar	20.4 / 19.2 l/min

Caratteristiche tecniche

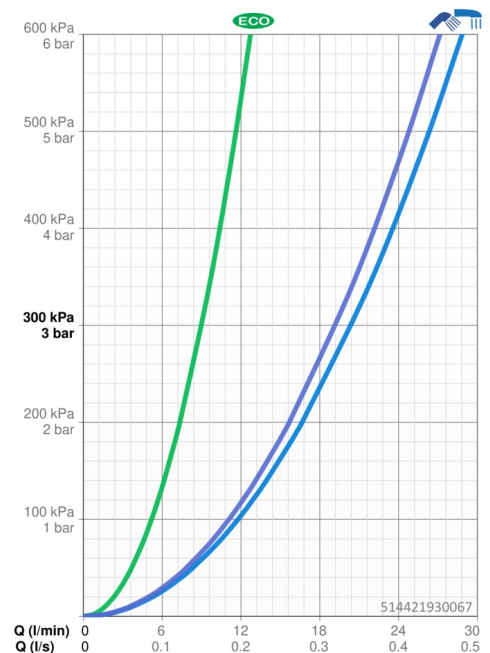
Misura DN (dimensione nominale)	DN15
Fornitura di acqua calda	max. +90°C
Pressione di esercizio	0.5-10 bar
Misura della connessione	G3/4
Profondità di installazione	150 ± 15 mm
Projection	159 mm
Backflow prevention (EN1717)	EB
Materiale	Ottone

Norme

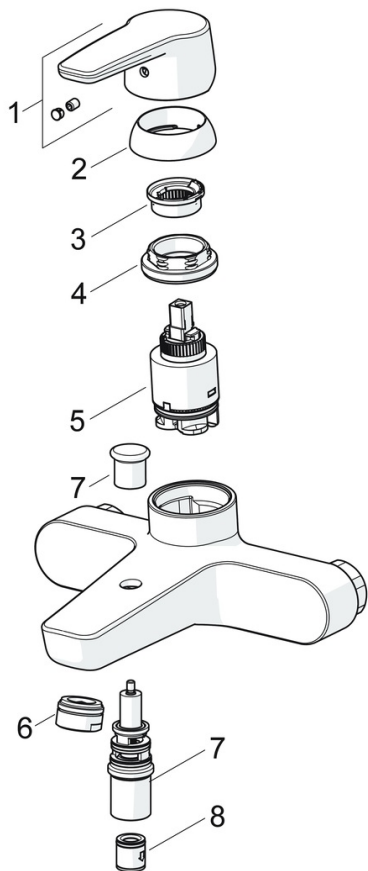
Standard EN	EN 817
Classe di rumorosità	I (ISO 3822)

Certificati/Dichiarazioni

Dichiarazione di conformità	DoC
-----------------------------	------------

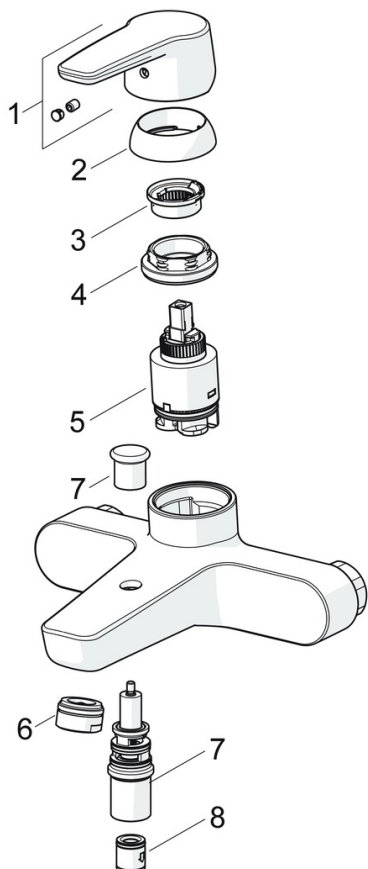


Parti di ricambio



SP514421930067

	Nome	Codice
01	Leva Cromo	59914417
02	Cappuccio, 33x3 mm Cromo	59912504
03	Temperature adjustment limiter	59912325
04	Dado di fissaggio, M40x1	1003409V
05	Cartuccia, 3.5 Eco	59912324
06	Areatore, M24x1 D Cromo	59911829
07	Deviatore	59912706
08	Valvola antiriflusso	59905714



SP51442193

	Nome	Codice
01	Leva Cromo	59914417
02	Cappuccio, 33x3 mm Cromo	59912504
03	Temperature adjustment limiter	59912325
04	Dado di fissaggio, M40x1	1003409V
05	Cartuccia, 3.5 Classic	59913075
06	Areatore, M24x1 D Cromo	59911829
07	Deviatore	59912706
08	Valvola antiriflusso	59905714