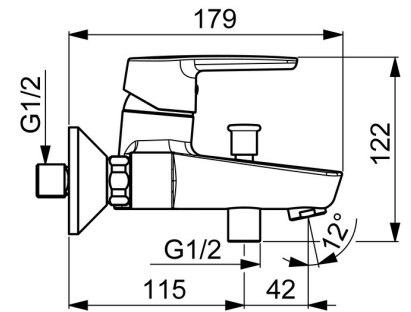
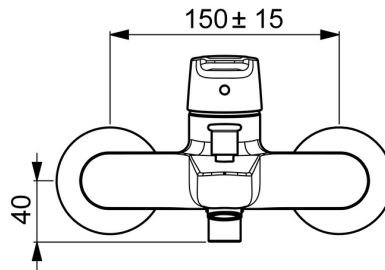
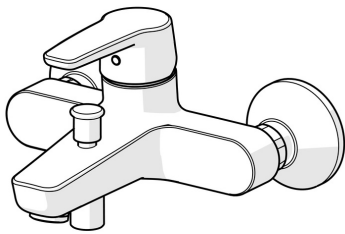


EAN: 4057304002946
static.hansa.com/514421930067



- Baignoire et douche
- Monocommande, Cold Start
- Montage mural
- Chrome
- CASCADE®
- Levier avec symbole C+F, Levier monocommande
- Inverseur à tirer, Réinitialisation automatique
- Limiteur de température et de débit, Variante pour réaliser des économies d'eau (Cold Start) - ouverture eau froide en position médiane
- Valve(s) anti-retour, Eco cartouche céramique de \varnothing 35 mm pour contrôle de température et de débit
- Raccords excentriques
- Corps en laiton DZR



Caractéristiques techniques

Caractéristiques de débit

Eco-débit à 3 bar	9.0 l/min
Débit à 3 bar	20.4 / 19.2 l/min

Caractéristiques techniques

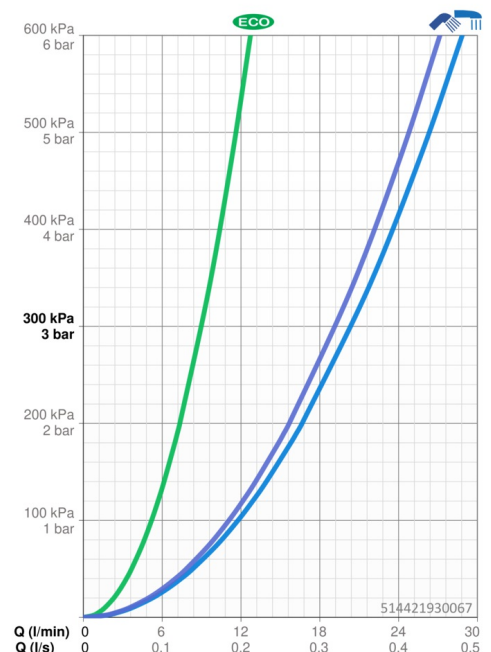
Taille DN (diamètre nominal)	DN15
Alimentation en eau chaude	max. +90°C
Pression de service	0.5-10 bar
Taille de raccord	G3/4
Largeur d'installation	150 ± 15 mm
Saillie	159 mm
Dispositif de protection (EN1717)	EB
Matériau	brass

Règlementations

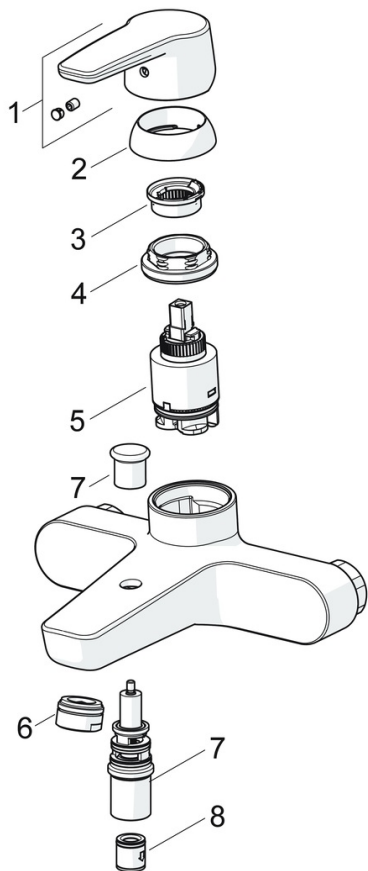
Norme EN	EN 817
Classe acoustique	I (ISO 3822)

Certificats et normes

Déclaration de conformité	DoC
---------------------------	------------

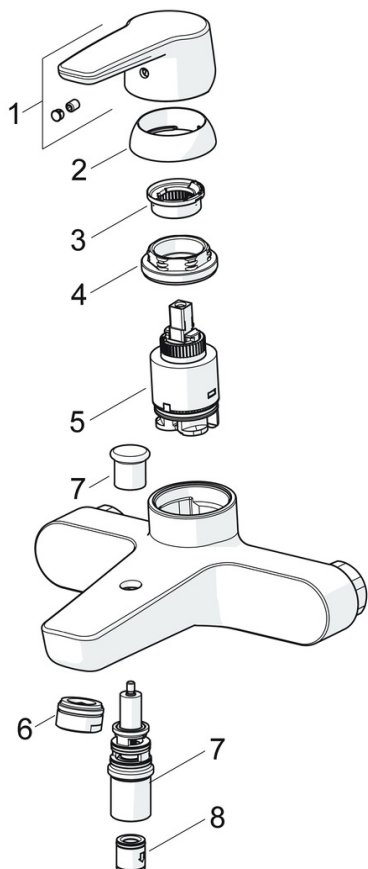


Pièces de rechange



SP514421930067

	Nom	Code
01	Levier	59914417
02	Chape, 33x3 mm	59912504
03	Temperature adjustment limiter	59912325
04	Écrou de maintien, M40x1	1003409V
05	Cartouche, 3.5 Eco	59912324
06	Aérateur, M24x1 D	59911829
07	Inverseur	59912706
08	Clapet anti-retour	59905714



SP51442193

	Nom	Code
01	Levier	59914417
02	Chape, 33x3 mm	59912504
03	Temperature adjustment limiter	59912325
04	Écrou de maintien, M40x1	1003409V
05	Cartouche, 3.5 Classic	59913075
06	Aérateur, M24x1 D	59911829
07	Inverseur	59912706
08	Clapet anti-retour	59905714