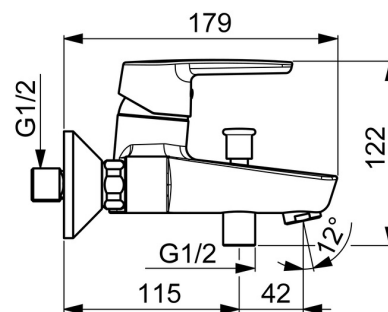
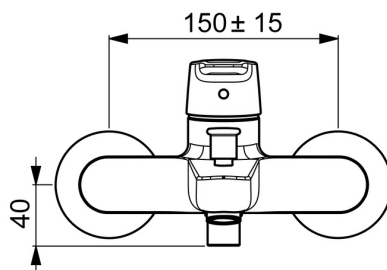
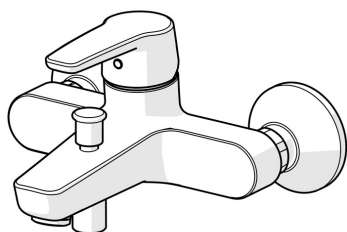


EAN: 4057304002939
static.hansa.com/51442193



- Vasca & doccia
- Monocomando
- Montaggio a parete
- Cromo
- Bocca fissa
- Rompigetto Standard
- Leva con simbolo F+C, Leva/Manopola monocomando
- Deviatore pull, Riposizionamento automatico
- Limitatore di temperatura, Limitatore di temperatura regolabile
- Valvola/e di non ritorno, Cartuccia a dischi ceramici ϕ 35mm
- Raccordi a S eccentrici
- Ottone DZR



Dati tecnici

Caratteristiche flusso

Portata 3 bar **20.4 / 19.2 l/min**

Caratteristiche tecniche

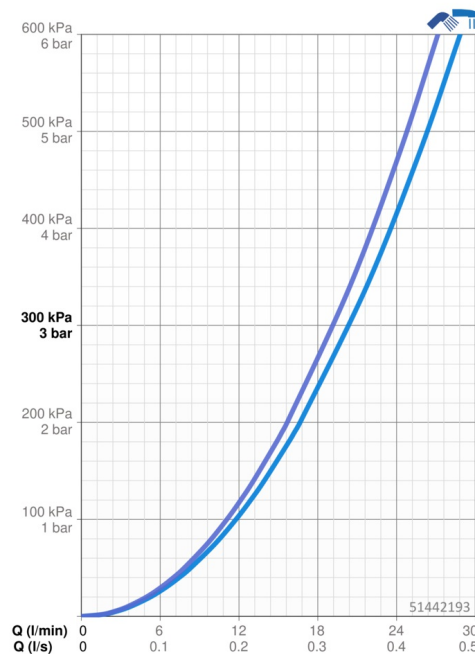
Misura DN (dimensione nominale) **DN15**
 Fornitura di acqua calda **max. +80°C**
 Pressione di esercizio **0.5-10 bar**
 Misura della connessione **G3/4**
 Profondità di installazione **150 ± 15 mm**
 Projection **157 mm**
 Backflow prevention (EN1717) **EB**
 Materiale **Ottone**

Norme

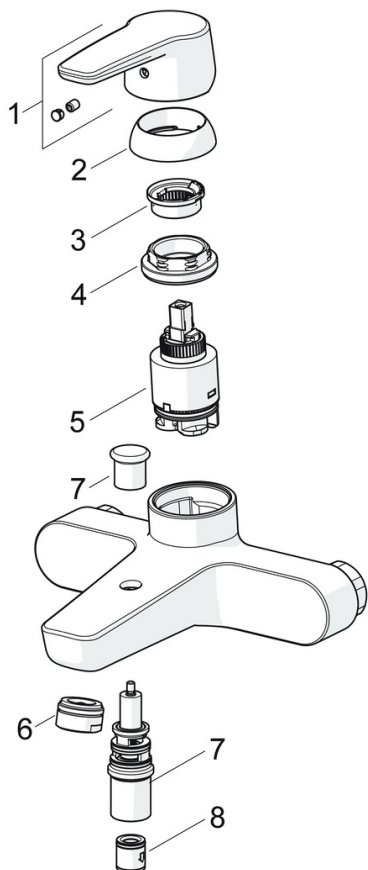
Standard EN **EN 817**
 Classe di rumorosità **I (ISO 3822)**

Certificati/Dichiarazioni

KIWA **K6116/08**
 DVGW **NW-6506BP0361**
 ABP **PA-IX 38493/IDB**
 Dichiarazione di conformità **DoC**



Parti di ricambio



SP51442193

	Nome	Codice
01	Leva Cromo	59914417
02	Cappuccio, 33x3 mm Cromo	59912504
03	Temperature adjustment limiter	59912325
04	Dado di fissaggio, M4x1	1003409V
05	Cartuccia, 3.5 Classic	59913075
06	Aeratore, M24x1 D Cromo	59911829
07	Deviatore	59912706
08	Valvola antiriflusso	59905714