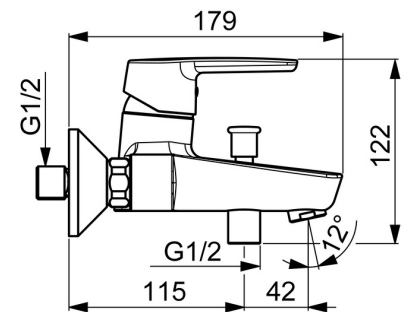
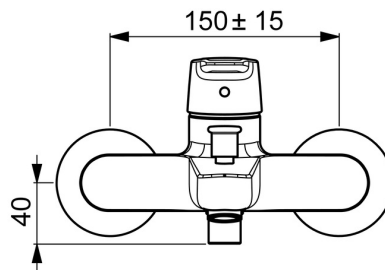
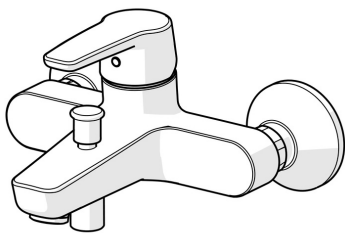


EAN: 4057304002939  
[static.hansa.com/51442193](https://static.hansa.com/51442193)



- Baignoire et douche
- Monocommande
- Montage mural
- Chrome
- Bec fixe
- CASCADE®
- Levier avec symbole C+F, Levier monocommande
- Inverseur à tirer, Réinitialisation automatique
- Limiteur de température et de débit, Limiteur de température ajustable
- Valve(s) anti-retour, Cartouche céramique de  $\varnothing$  35 mm pour contrôle de température et de débit
- Raccords excentriques
- Corps en laiton DZR



## Caractéristiques techniques

### Caractéristiques de débit

Débit à 3 bar **20.4 / 19.2 l/min**

### Caractéristiques techniques

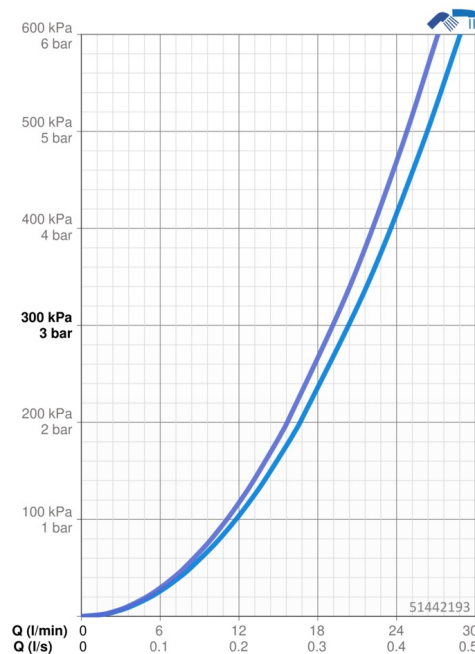
Taille DN (diamètre nominal) **DN15**  
 Alimentation en eau chaude **max. +80°C**  
 Pression de service **0.5-10 bar**  
 Taille de raccord **G3/4**  
 Largeur d'installation **150 ± 15 mm**  
 Saillie **157 mm**  
 Dispositif de protection (EN1717) **EB**  
 Matériau **brass**

### Règlementations

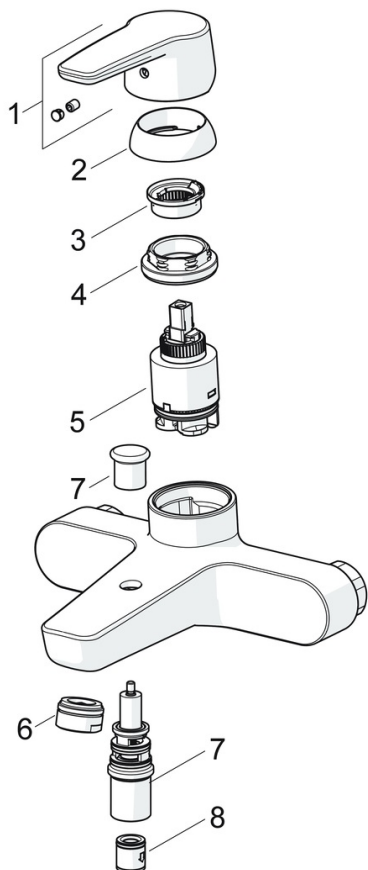
Norme EN **EN 817**  
 Classe acoustique **I (ISO 3822)**

### Certificats et normes

KIWA **K6116/08**  
 DVGW **NW-6506BP0361**  
 ABP **PA-IX 38493/IDB**  
 Déclaration de conformité **DoC**



## Pièces de rechange



### SP51442193

	Nom	Code
01	Levier	59914417
02	Chape, 33x3 mm	59912504
03	Temperature adjustment limiter	59912325
04	Écrou de maintien, M40x1	1003409V
05	Cartouche, 3,5 Classic	59913075
06	Aérateur, M24x1 D	59911829
07	Inverseur	59912706
08	Clapet anti-retour	59905714