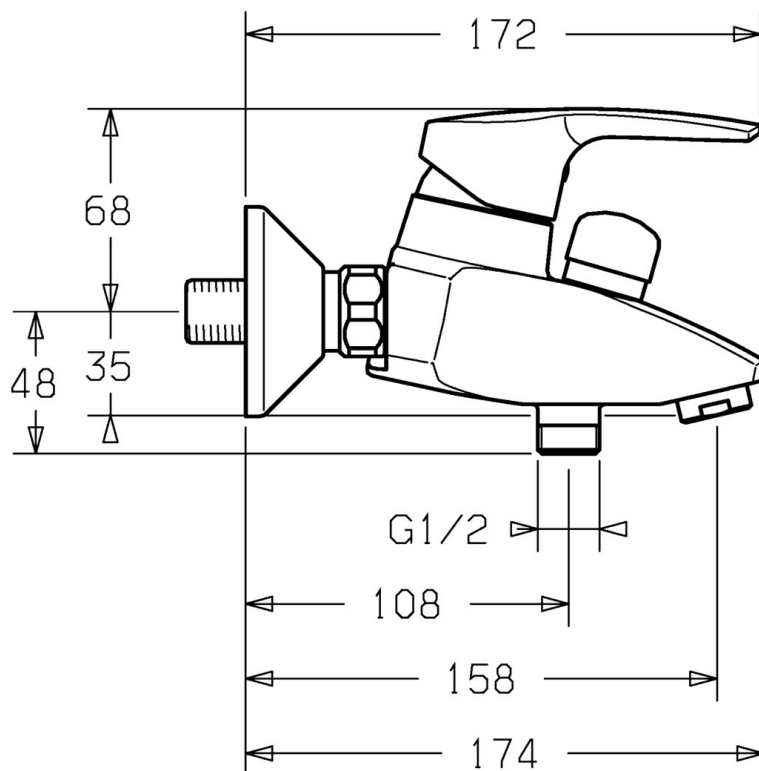
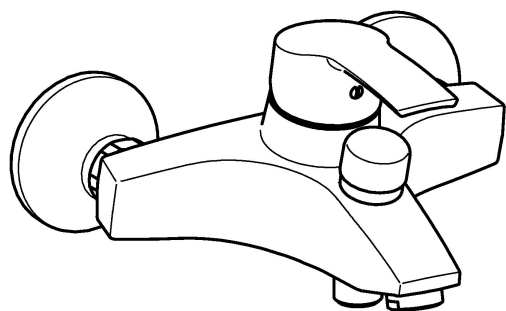


EAN: 4015474160439
static.hansa.com/51442173



- Vasca & doccia
- Monocomando
- Montaggio a parete
- Cromo
- Leva con simbolo F+C, Leva/Manopola monocomando
- Deviatore pull, Integrato nella bocca di erogazione, Riposizionamento automatico
- Valvola/e di non ritorno
- Raccordi a S eccentrici, Silenziatore
- Ottone DZR



Dati tecnici

Caratteristiche flusso

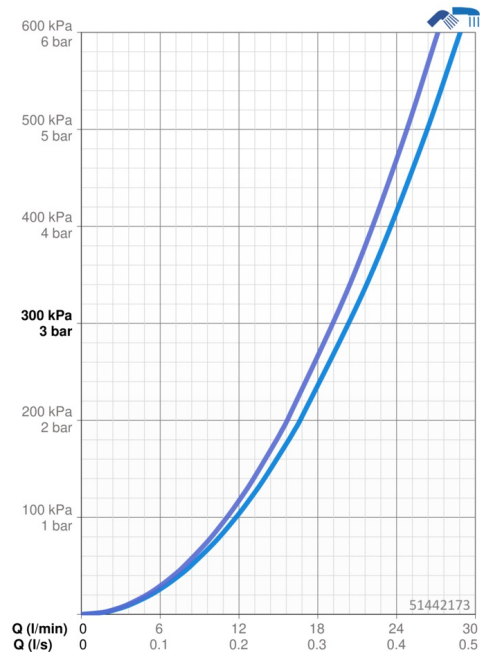
Portata 3 bar **20.4 / 19.2 l/min**

Caratteristiche tecniche

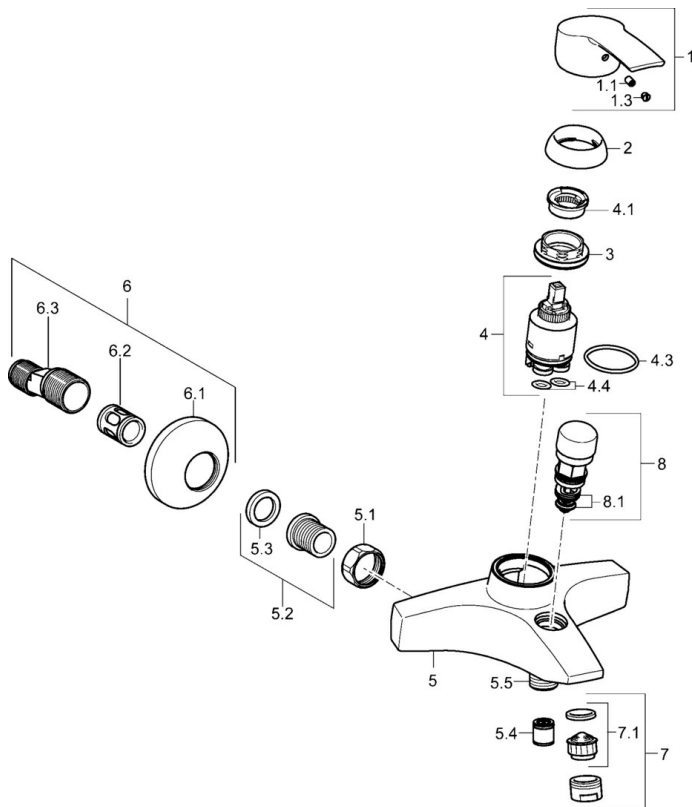
Misura DN (dimensione nominale) **DN15**
 Fornitura di acqua calda **max. +80°C**
 Pressione di esercizio **0.5-10 bar**
 Projection **158 mm**
 Backflow prevention (EN1717) **EB**

Norme

Standard EN **EN 817**



Parti di ricambio



SP51442173

	Nome	Codice
1	Leva Cromo	59914417
1.1	Screw, M5x8, SW2.5	59904755
1.3	Tappo Grigio	59912112
2	Cappuccio, 33x3 mm Cromo	59912504
3	Dado di fissaggio, M40x1	1003409V
4	Cartuccia, 3.5 Eco	59912324
4	Cartuccia, 3.5 Classic	59913075
4.1	Temperature adjustment limiter	59912325
4.3	O-ring, d 28.24x2.62 Fuori produzione	59912590
4.4	O-ring, d 10.10x1.60 Fuori produzione	59905072
5.1	Dado di collegamento, G3/4, AF30	59902230
5.2	Seat, G1/2, L, WAF10	59904618
5.3	Anello di tenuta, 23.9x15.2x2	59902689
5.4	Valvola antiriflusso	59905714
5.5	Capezzolo filetto, G1/2xM18x1	59911384
6	Eccentrico, G3/4xG1/2 Cromo	59904793
6.1	Piastra Cromo	59904796
6.2	Silenziatore	59904792
6.3	Connettore eccentrico, G3/4xG1/2, DN15	59910254
7	Areatore, M24x1 B Cromo	59905872
7.1	Areatore, M22/M24	59905873
8	Deviatore Cromo	59910803
8.1	Kit di guarnizione	59904791
N.I.	Chiave, SW30/34	59912108