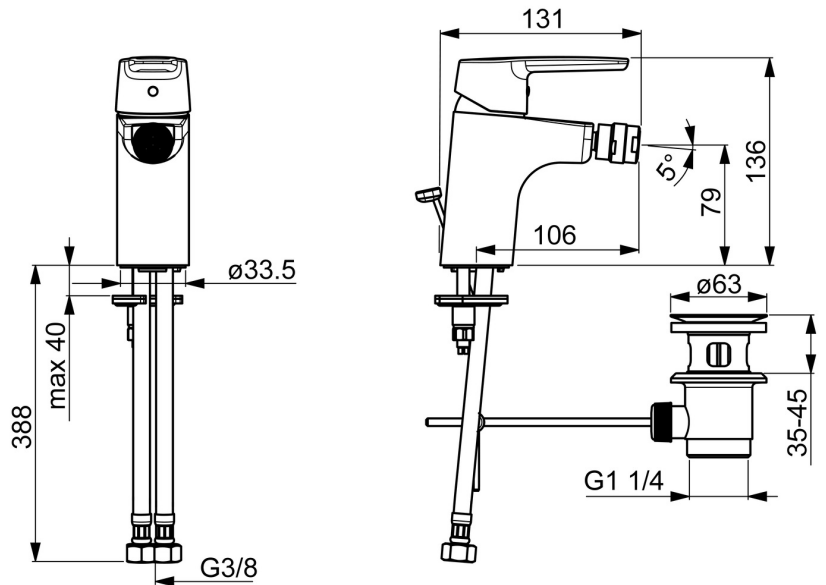
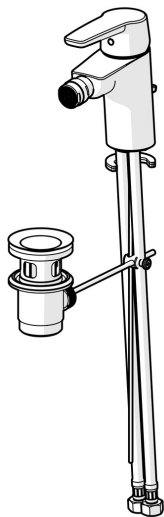


EAN: 4057304004018  
[static.hansa.com/51433293](http://static.hansa.com/51433293)



- Bidet
- Monocommande
- Montage sur plaque
- Chrome
- Bec fixe
- PCA - Mousseur à débit constant indépendamment de la pression, Aérateur à rotule
- Levier avec symbole C+F, Levier monocommande
- Vidage avec tirette
- Limiteur de température et de débit, Limiteur de température ajustable
- Cartouche céramique de  $\varnothing 35$  mm pour contrôle de température et de débit
- Raccordement par flexibles
- Corps en laiton DZR, Kit de fixation express



## Caractéristiques techniques

### Caractéristiques de débit

Débit à 3 bar (avec limiteur de débit) **6.0 l/min**

### Caractéristiques techniques

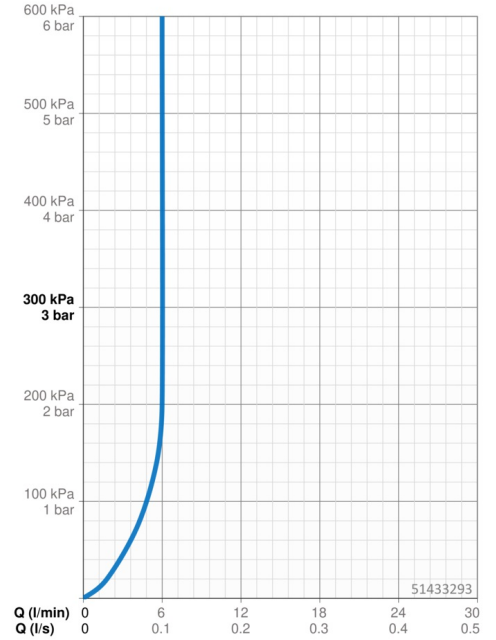
Taille DN (diamètre nominal) **DN15**  
 Alimentation en eau chaude **max. +70°C**  
 Pression de service **0.5-10 bar**  
 Taille de raccord **G3/8**  
 Saillie **106 mm**  
 Matériau **brass**

### Règlementations

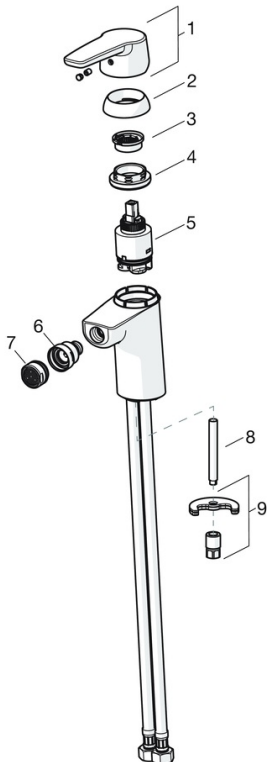
Norme EN **EN 817**  
 Classe acoustique **I (ISO3822)**

### Certificats et normes

KIWA **K6116/08**  
 DVGW **NW-6506BP0361**  
 ABP **P-IX 38812/IA**  
 Déclaration de conformité **DoC**  
 EPD **S-P-06391**



## Pièces de rechange



### SP51433293

	Nom	Code
01	Levier	59914417
02	Chape, 33x3 mm	59912504
03	Temperature adjustment limiter	59912325
04	Écrou de maintien, M40x1	1003409V
05	Cartouche, 3.5 Classic	59913075
06	Joint boule pour mitigeur bidet	59910952
07	Aérateur, M24x1, 6 l/min	59913727
08	Vis, M8x1, L=140	59912474
09	Ensemble de fixation	59910749
N.I.	Vidage, (2019-)	59914764