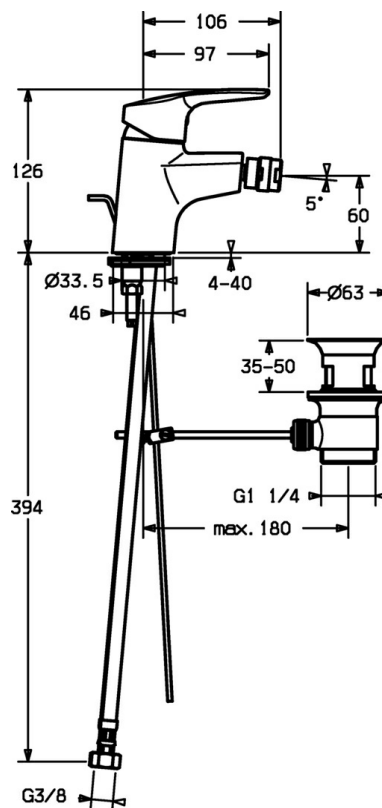
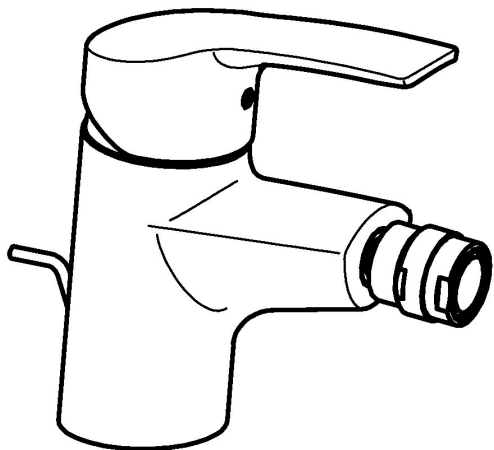


EAN: 4015474160767  
[static.hansa.com/51433273](http://static.hansa.com/51433273)



- Bidet
- Monocommande
- Montage sur plaque
- Chrome
- Bec fixe
- PCA - Mousseur à débit constant indépendamment de la pression, Aérateur à rotule
- Levier avec symbole C+F, Levier monocommande
- Vidage avec tirette
- Raccordement par flexibles
- Corps en laiton DZR



## Caractéristiques techniques

### Caractéristiques de débit

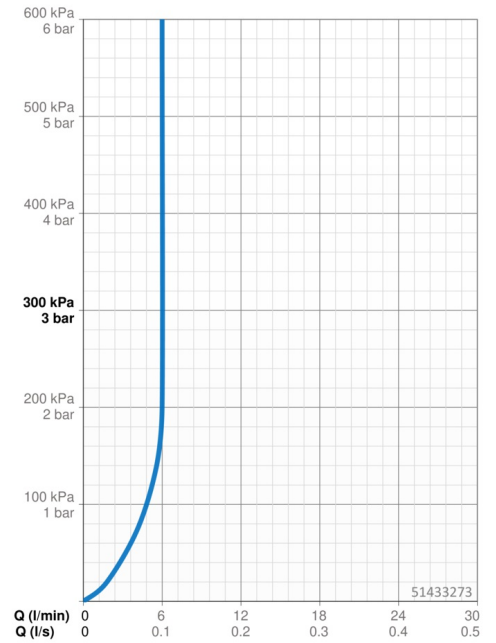
Débit à 3 bar (avec limiteur de débit) **6.0 l/min**

### Caractéristiques techniques

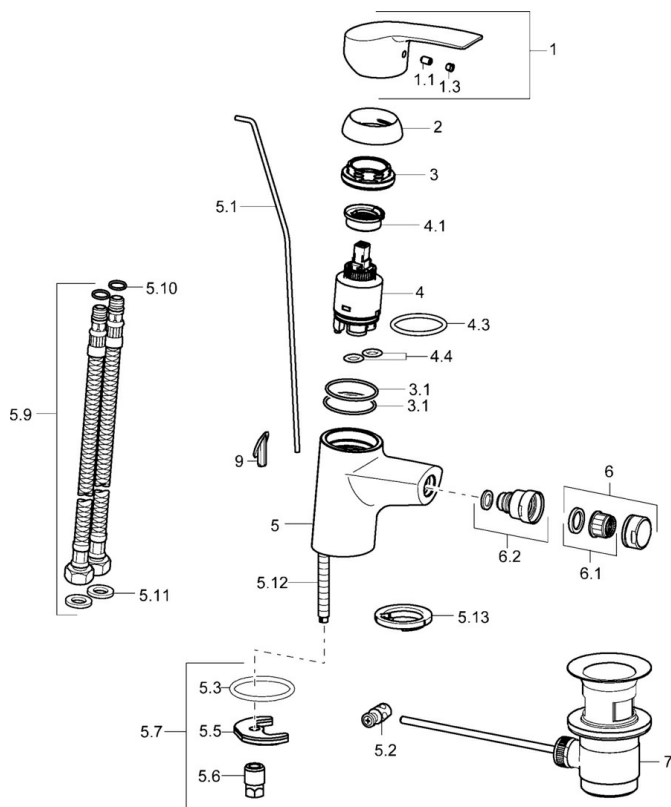
Taille DN (diamètre nominal) **DN15**  
Alimentation en eau chaude **max. +70°C**  
Pression de service **0.5-10 bar**  
Taille de raccord **G3/8**  
Saillie **106 mm**  
Matériau **brass**

### Règlementations

Norme EN **EN 817**



## Pièces de rechange



### SP51433273

	Nom	Code
1	Levier	59914417
1.1	Vis, M5x8, SW2.5	59904755
1.3	Capuchon Gris	59912112
2	Chape, 33x3 mm	59912504
3	Écrou de maintien, M40x1	1003409V
3.1	Joint, d 38x2	59913212
4	Cartouche, 3.5 Eco	59912324
4	Cartouche, 3.5 Classic	59913075
4.1	Temperature adjustment limiter	59912325
4.3	Joint, d 28.24x2.62 Arrêté	59912590
4.4	Joint, d 10.10x1.60 Arrêté	59905072
5.1	Tirette de vidage	59913214
5.2	Joint	59904624
5.3	Joint, 43x37x3	59912506
5.5	Fixing plate	59904765
5.6	Vis, M8x1, SW13	59904766
5.7	Ensemble de fixation	59912113
5.8	Flexible d'alimentation, L=430, G3/8-M10x1 RH Arrêté	59913213
5.9	Flexible d'alimentation, L=430, G3/8-M10x1	59912515
5.10	Joint, d 7.65x1.78	59902337
5.11	Joint, 9.5x14.4x2	59912551
5.12	Vis, M8x1, L=140	59912474
5.13	Plaque de base	59913211
6	Aérateur, M24x1, 6 l/min	59913727
6.2	Joint boule pour mitigeur bidet	59910952
7	Vidage	59904620
N.I.	Clef, SW30/34	59912108