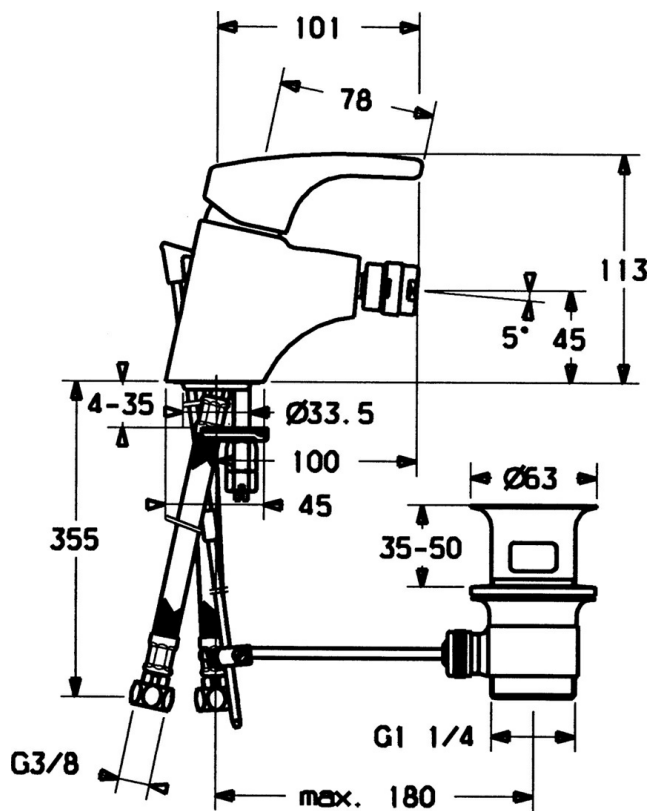


EAN: 4015474038271  
[static.hansa.com/51433203](http://static.hansa.com/51433203)



- Bidet
- Monocomando
- Montaggio d'appoggio
- Cromo
- Leva/Manopola monocomando, Leva con simbolo F+C



## Dati tecnici

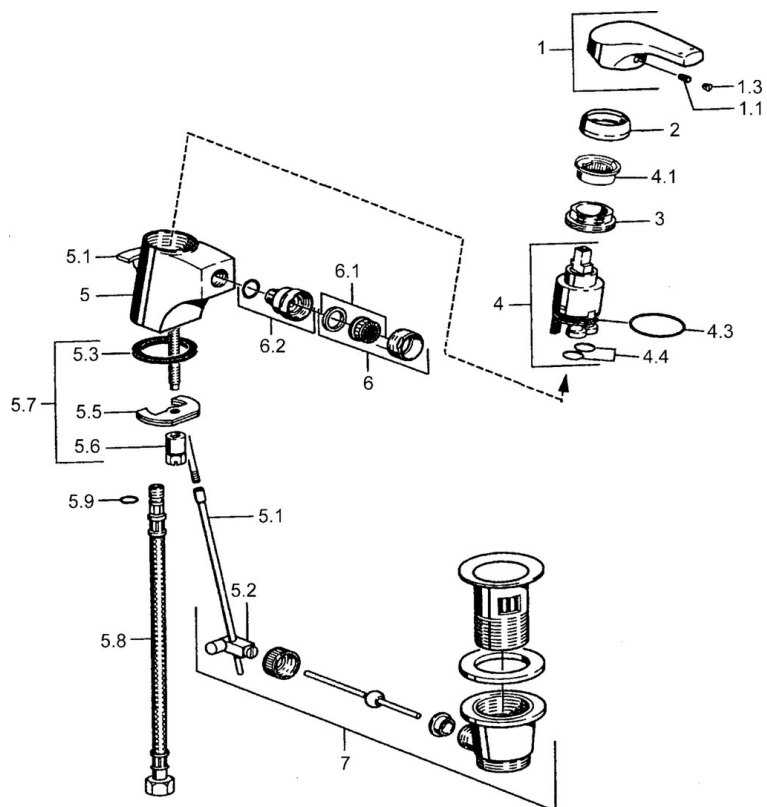
### Caratteristiche tecniche

Fornitura di acqua calda	max. +80°C
Pressione di esercizio	0.5-10 bar
Materiale	Ottone

### Norme

Standard EN	EN 817
-------------	--------

## Parti di ricambio



### SP51433203

	Nome	Codice
1	Leva Cromo Fuori produzione	59951583
1.1	Screw, M5x8, SW2.5	59904755
1.3	Tappo Grigio	59912112
2	Cappuccio Cromo	59912110
3	Dado di fissaggio, M37x1, AF30 Fuori produzione	59912111
4	Cartuccia, 3.5 Eco	59912324
4.1	Temperature adjustment limiter	59912325
4.3	O-ring, d 28.24x2.62 Fuori produzione	59912590
4.4	O-ring, d 10.10x1.60 Fuori produzione	59905072
5.2	Snodo	59904624
5.3	Giunto, 43x37x3	59912506
5.5	Fixing plate	59904765
5.6	Screw, M8x1, SW13	59904766
5.7	Set di fissaggio	59912113
5.8	Cannette flessibili, L=500, G3/8-M10x1	59911767
5.9	O-ring, d 6.75x1.78	59902351
6	Aereatore, M24x1 STD HC A Cromo	59902366
6.1	Aereatore, M22/24 A	59902081
6.2	Aeratore per miscelatore bidet	59910952
7	Scarico a saltarello Cromo	59904620
N.I.	Chiave, SW30/34	59912108