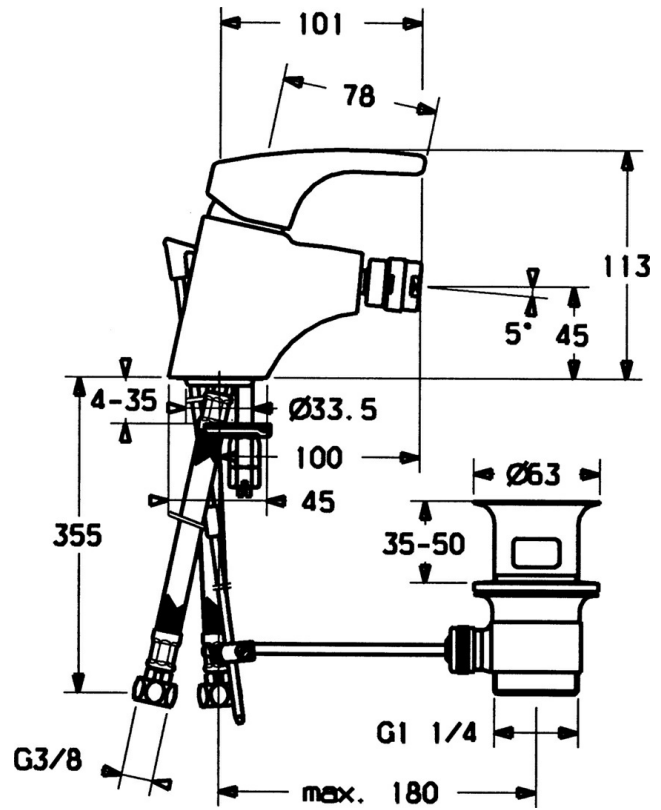


EAN: 4015474038271
static.hansa.com/51433203



- Bidet
- Einhebelmischer
- Standmontage
- Chrom
- Einhandbedienhebel/Griff, Hebel mit W+K-Kennzeichnung



Technische Daten

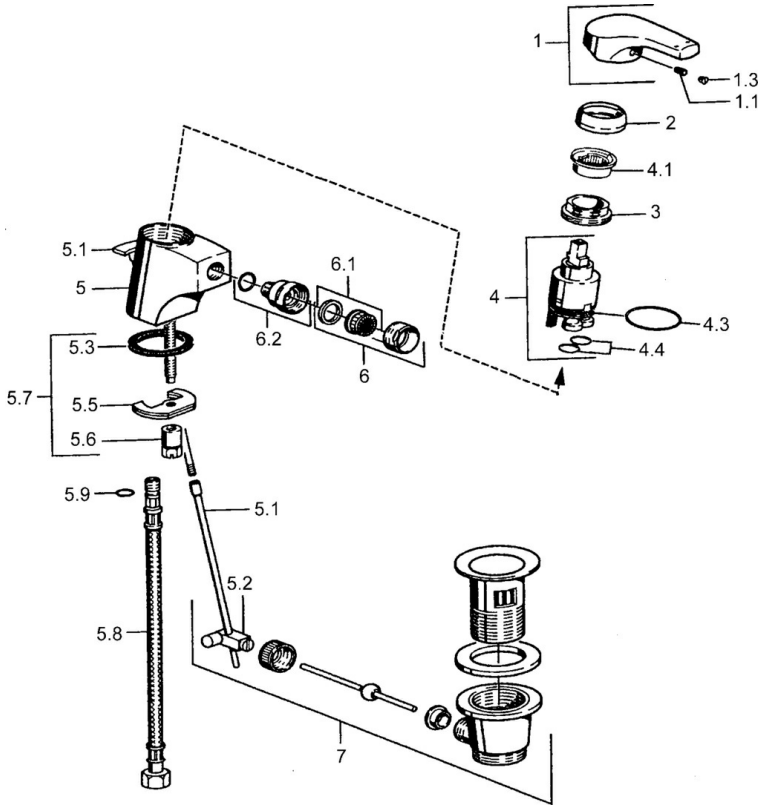
Technische Eigenschaften

Warmwasserversorgung	max. +80°C
Arbeitsdruck	0.5-10 bar
Werkstoff	Messing

Vorschriften

EN Standard	EN 817
-------------	--------

Ersatzteile



SP51433203

	Name	Art.-Nr.
1	Hebel Ausgelaufen	59951583
1.1	Schraube, M5x8, SW2.5	59904755
1.3	Dekorkappe Grau	59912112
2	Abdeckkappe	59912110
3	Spann-Mutter, M37x1, AF30 Ausgelaufen	59912111
4	Kartusche, 3,5 Eco	59912324
4.1	Temperatur-Anschlagring	59912325
4.3	O-Ring, d 28.24x2.62 Ausgelaufen	59912590
4.4	O-Ring, d 10.10x1.60 Ausgelaufen	59905072
5.2	Gelenkstück	59904624
5.3	Dichtung, 43x37x3	59912506
5.5	Befestigungsplatte	59904765
5.6	Schraube, M8x1, SW13	59904766
5.7	Befestigungssatz	59912113
5.8	Anschlußschlauch, L=500, G3/8-M10x1	59911767
5.9	O-Ring, d 6.75x1.78	59902351
6	Luftsprudler, M24x1 STD HC A	59902366
6.1	Luftsprudler, M22/24 A	59902081
6.2	Strahlregler mit Kugelgelenk für Bidetarmatur	59910952
7	Ablaufgarnitur	59904620
N.I.	Schlüssel, SW30/34	59912108