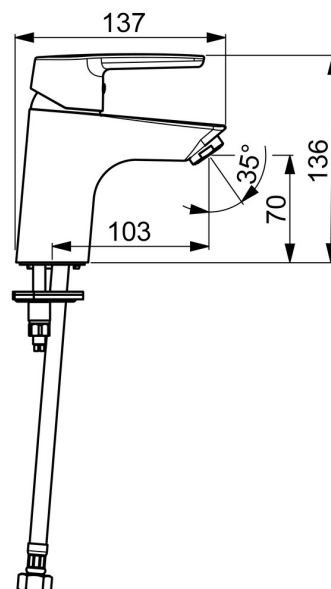
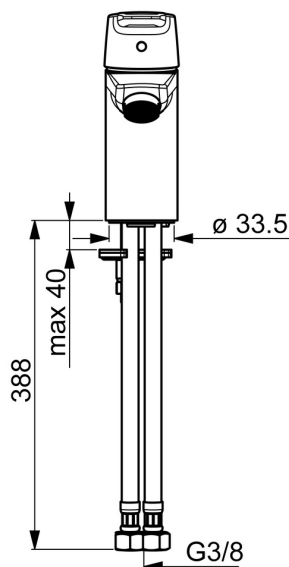
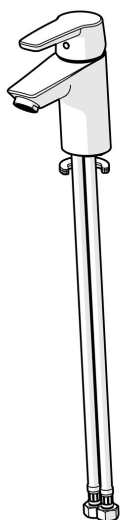


EAN: 4057304018374

[static.hansa.com/5142229300066](http://static.hansa.com/5142229300066)



- Zelená budova
- Jednopáková, Studený štart
- Stojanková
- Chróm
- Pevné výtokové rameno
- PCA® - aerátor s konštantným prietokom vody aj pri kolísaní tlaku
- Jedna ovládacia páka / rukoväť, Páka so symbolom teplej a studenej vody
- Úchyt retiazky
- Funkcie pre nastavenie maximálnej teploty a prietoku vody, Energeticky úsporný variant (Cold Start) - studená voda v strednej polohe páky
- ø 35 mm keramická Eco kartuša pre ovládanie teploty a prietoku vody
- Flexibilné pripojovacie hadičky
- Telo batérie z mosadze DZR
- Bez odtokovej garnitúry, Bez otvoru na tiahlo



## Technické údaje

### Vlastnosti prietoku

Prietok Eco pri 3 bar	<b>4.1 l/min</b>
Prietok pri tlaku 3 bar (s ovládačom prietoku)	<b>6.0 l/min</b>
Pokles tlaku pri prietoku (0,1 l/s)	<b>2 bar</b>

### Technické vlastnosti

Veľkosť DN (menovitý rozmer)	<b>DN15</b>
Dodávka teplej vody	<b>max. +70°C</b>
Pracovný tlak	<b>0.5-10 bar</b>
Spojovacia veľkosť	<b>G3/8</b>
Projection	<b>103 mm</b>
Spätná klapka (STN EN 1717)	<b>AA</b>
Materiál	<b>Mosadz</b>

### Predpisy

Norma EN	<b>EN 817</b>
Trieda hlučnosti	<b>I (ISO 3822)</b>

### Schválenia a Prehlásenia

Vyhlásenie o zhode	<b>DoC</b>
EPD	<b>S-P-06391</b>

