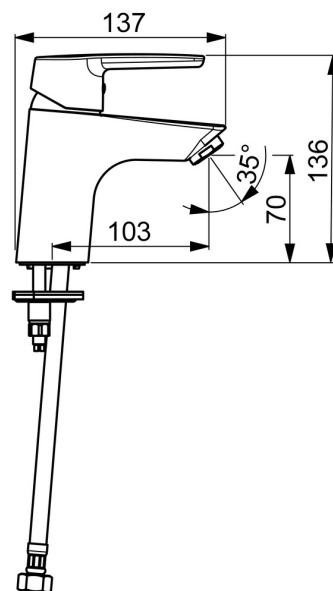
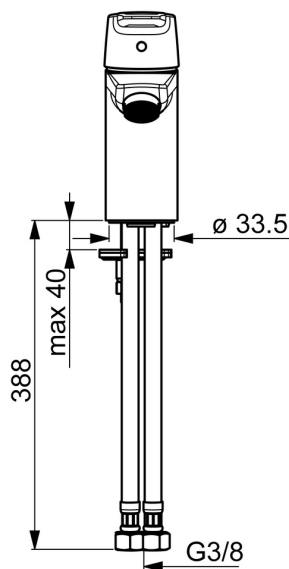
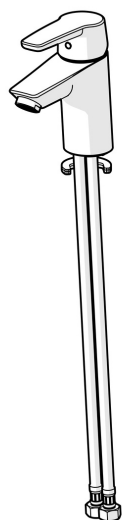


EAN: 4057304018374
static.hansa.com/5142229300066



- ECO Building
- Monocomando, Cold Start
- Montaggio d'appoggio
- Cromo
- Bocca fissa
- PCA® portata costante indipendentemente dalle variazioni di pressione
- Leva/Manopola monocomando, Leva con simbolo F+C
- Portacatena senza catena
- Limitatore di temperatura, Variante a risparmio energetico (Cold Start) - Acqua fredda in posizione centrale
- Cartuccia a dischi ceramici \varnothing 35mm (Eco)
- Collegamento con flessibili
- Ottone DZR
- Senza piletta di scarico, Senza foro per saltarello



Dati tecnici

Caratteristiche flusso

Eco-flusso di portata a 3 bar	4.1 l/min
Portata 3 bar (con limitatore di flusso)	6.0 l/min
Perdita di pressione con portata (0,1 l/s)	2 bar

Caratteristiche tecniche

Misura DN (dimensione nominale)	DN15
Fornitura di acqua calda	max. +70°C
Pressione di esercizio	0.5-10 bar
Misura della connessione	G3/8
Projection	103 mm
Backflow prevention (EN1717)	AA
Materiale	Ottone

Norme

Standard EN	EN 817
Classe di rumorosità	I (ISO 3822)

Certificati/Dichiarazioni

Dichiarazione di conformità	DoC
EPD	S-P-06391

