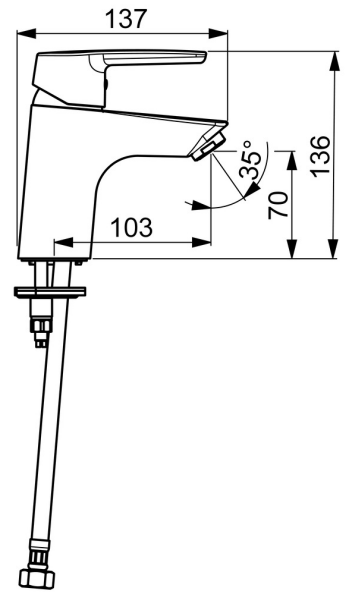
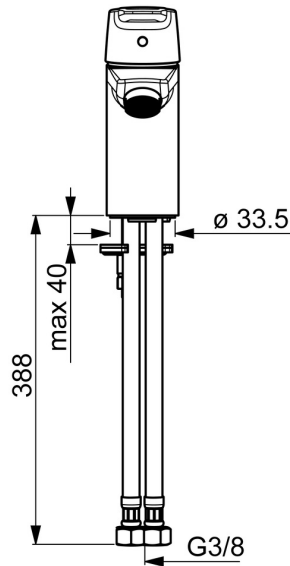
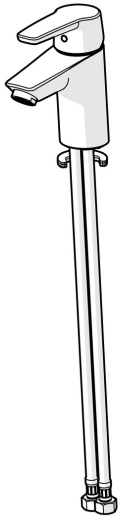


EAN: 4057304018374  
[static.hansa.com/5142229300066](http://static.hansa.com/5142229300066)



- ECO Building
- Monocommande, Cold Start
- Montage sur plaque
- Chrome
- Bec fixe
- PCA - Mousseur à débit constant indépendamment de la pression
- Levier monocommande, Levier avec symbole C+F
- Porte-chaîne sans chaîne
- Limiteur de température et de débit, Variante pour réaliser des économies d'eau (Cold Start) - ouverture eau froide en position médiane
- Eco cartouche céramique de  $\varnothing$  35 mm pour contrôle de température et de débit
- Raccordement par flexibles
- Corps en laiton DZR
- Sans bonde de vidage push, Sans bonde de vidage à tirette



## Caractéristiques techniques

### Caractéristiques de débit

Eco-débit à 3 bar	<b>4.1 l/min</b>
Débit à 3 bar (avec limiteur de débit)	<b>6.0 l/min</b>
Perte de charge avec débit (0,1 l/s)	<b>2 bar</b>

### Caractéristiques techniques

Taille DN (diamètre nominal)	<b>DN15</b>
Alimentation en eau chaude	<b>max. +70°C</b>
Pression de service	<b>0.5-10 bar</b>
Taille de raccord	<b>G3/8</b>
Saillie	<b>103 mm</b>
Dispositif de protection (EN1717)	<b>AA</b>
Matériau	<b>brass</b>

### Règlementations

Norme EN	<b>EN 817</b>
Classe acoustique	<b>I (ISO 3822)</b>

### Certificats et normes

Déclaration de conformité	<b>DoC</b>
EPD	<b>S-P-06391</b>

