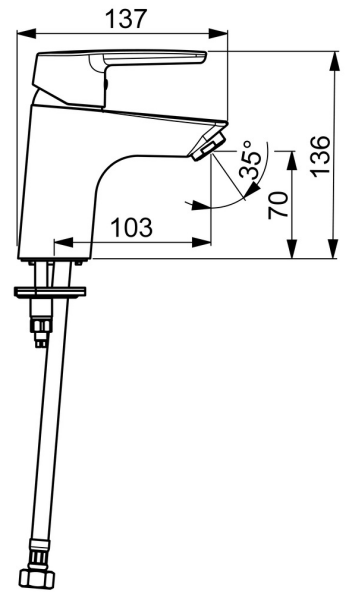
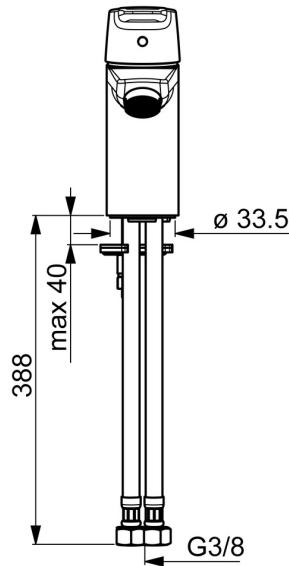
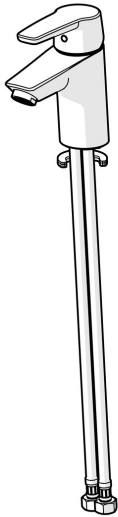


EAN: 4057304018374  
[static.hansa.com/5142229300066](http://static.hansa.com/5142229300066)



- ECO Building
- Einhebelmischer, Kaltstartfunktion
- Standmontage
- Chrom
- Feststehender Auslauf
- PCA® konstante Durchflussleistung unabhängig vom Fließdruck
- Einhandbedienhebel/Griff, Hebel mit W+K-Kennzeichnung
- Kettenhalter ohne Kette
- Temperaturbegrenzer, Energiespar-Variante (Cold Start), Kaltwasser in Mittelstellung
- HANSAECO  $\varnothing$  3.5 Steuerpatrone mit keramischen Dichtscheiben zur Wassermengen- und Temperatureinstellung. Wasserbremse bei ca. 60% Wassermenge
- Anschluss über flexible Druckschläuche
- Armaturenkörper aus entzinkungsbeständigem Messing (DZR)
- Ohne Ablaufgarnitur, Ohne Zugstangenbohrung



## Technische Daten

### Durchflusseigenschaften

Spar-Durchfluss bei 3 bar	<b>4.1 l/min</b>
Durchfluss bei 3 bar (mit Durchflussregler)	<b>6.0 l/min</b>
Druckverlust bei einem Durchfluss von 0,1 l/s	<b>2 bar</b>

### Technische Eigenschaften

DN-Größe (Nennmaß)	<b>DN15</b>
Warmwasserversorgung	<b>max. +70°C</b>
Arbeitsdruck	<b>0.5-10 bar</b>
Anschlussgröße	<b>G3/8</b>
Ausladung	<b>103 mm</b>
Sicherungseinrichtung (EN1717)	<b>AA</b>
Werkstoff	<b>Messing</b>

### Vorschriften

EN Standard	<b>EN 817</b>
Geräuschklasse	<b>I (ISO 3822)</b>

### Zulassungen und Deklarationen

Konformitätserklärung	<b>DoC</b>
EPD	<b>S-P-06391</b>

