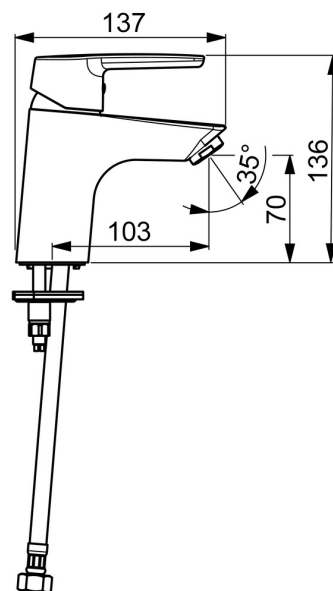
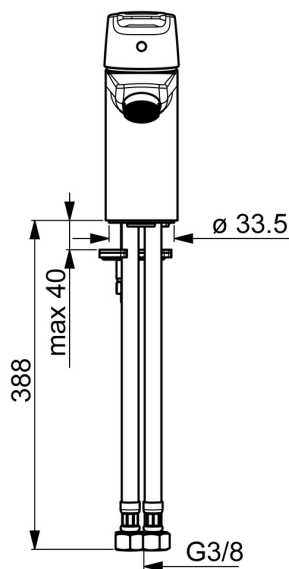
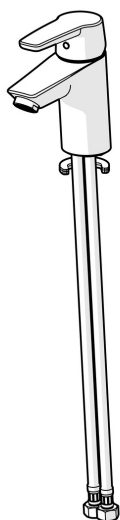


EAN: 4057304018374
static.hansa.com/5142229300066



- Zelená budova
- Jednopáková, Cold Start
- Stojánková
- Chrom
- Pevné výtokové rameno
- PCA® aerátor s konstantním průtokovým množstvím nezávislým na změnách tlaku
- Jedna ovládací páka / rukojeť, Páka se symboly teplé a studené vody
- Úchyt řetízku
- Funkce pro nastavení maximální teploty a průtoku vody, Úspora energie (Cold Start) - studená voda ve střední poloze
- ø 35 mm keramická eco kartuše pro ovládání teploty a průtoku vody
- Flexibilní připojovací hadice
- Tělo baterie z mosazi DZR
- Bez odpadní soupravy, Bez otvoru na táhlo



Technické údaje

Vlastnosti průtoku

Úsporný průtok při 3 bar	4.1 l/min
Průtokové množství při 3 bar (s regulátorem průtoku)	6.0 l/min
Tlaková ztráta při průtoku (0,1 l/s)	2 bar

Technické vlastnosti

Velikost DN (jmenovitý rozměr)	DN15
Zdroj teplé vody	max. +70°C
Pracovní tlak	0.5-10 bar
Velikost přípojky	G3/8
Projection	103 mm
Zabezpečení proti zpětnému toku (ČSN EN 1717)	AA
Materiál	Mosaz

Předpisy

Norma EN	EN 817
Třída hlučnosti	I (ISO 3822)

Schválení a Prohlášení

Prohlášení o shodě	DoC
EPD	S-P-06391

Udržitelnost

EPD module A1 (kg CO2 eq.)	5,37
EPD module A2 (kg CO2 eq.)	0,26
EPD module A3 (kg CO2 eq.)	0,51
EPD module A1-A3 (kg CO2 eq.)	6,13
EPD module A4 (kg CO2 eq.)	0,17
EPD module B7 (kg CO2 eq.)	1260,72
EPD module C2 (kg CO2 eq.)	0,01
EPD module C3 (kg CO2 eq.)	0,01
EPD module C4 (kg CO2 eq.)	0,05
EPD module D (kg CO2 eq.)	-4,36

