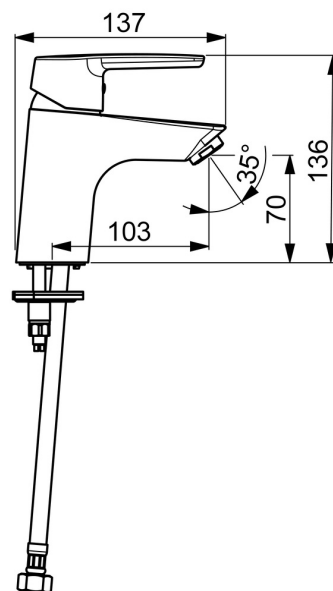
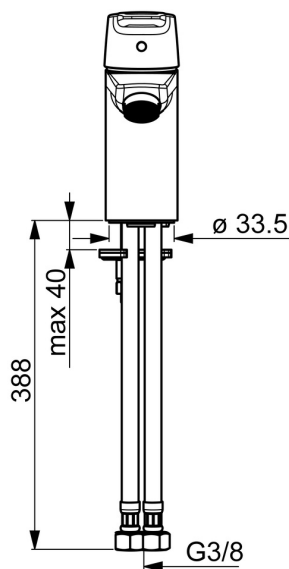
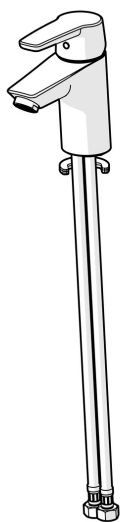


EAN: 4057304018381

static.hansa.com/5142229300056



- Zelená budova
- Jednopáková, Studený štart
- Stojanková
- Chróm
- Pevné výtokové rameno
- PCA® - aerátor s konštantným prietokom vody aj pri kolísaní tlaku
- Jedna ovládacia páka / rukoväť, Páka so symbolom teplej a studenej vody
- Úchyt retiaky
- Funkcie pre nastavenie maximálnej teploty a prietoku vody, Energeticky úsporný variant (Cold Start) - studená voda v strednej polohe páky
- ø 35 mm keramická Eco kartuša pre ovládanie teploty a prietoku vody
- Flexibilné pripojovacie hadičky
- Telo batérie z mosadze DZR
- Bez odtokovej garnitúry, Bez otvoru na tiahlo



Technické údaje

Vlastnosti prietoku

Prietok Eco pri 3 bar	3.0 l/min
Prietok pri tlaku 3 bar (s ovládačom prietoku)	4.2 l/min

Technické vlastnosti

Veľkosť DN (menovitý rozmer)	DN15
Dodávka teplej vody	max. +70°C
Pracovný tlak	0.5-10 bar
Spojovacia veľkosť	G3/8
Projection	103 mm
Spätná klapka (STN EN 1717)	AA
Materiál	Mosadz

Predpisy

Norma EN	EN 817
Trieda hlučnosti	I (ISO 3822)

Schválenia a Prehlásenia

Vyhlásenie o zhode	DoC
EPD	S-P-06391

