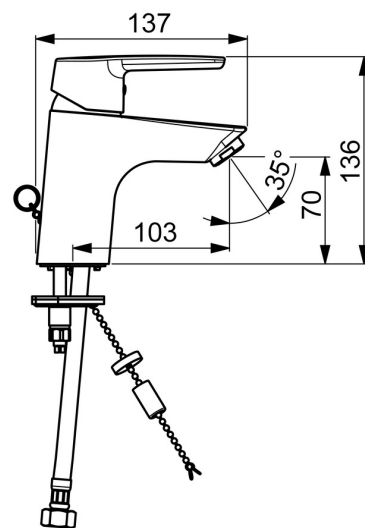
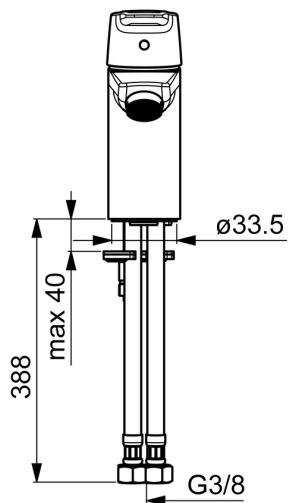
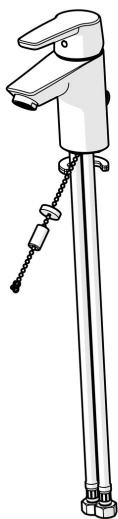


EAN: 4057304002823
static.hansa.com/51412293



- Umývadlo
- Jednopáková
- Stojanková
- Chróm
- Pevné výtokové rameno
- PCA® - aerátor s konštantným prietokom vody aj pri kolísaní tlaku
- Páka so symbolom teplej a studenej vody, Jedna ovládacia páka / rukoväť
- Zápusťná retiazka
- Funkcie pre nastavenie maximálnej teploty a prietoku vody, Nastaviteľný obmedzovač teploty vody (súčasť dodávky, možnosť dodatočnej inštalácie)
- ø 35 mm keramická kartuša pre ovládanie teploty a prietoku vody
- Flexibilné pripojovacie hadičky
- Telo batérie z mosadze DZR, Montážny systém Rapid
- Bez odtokovej garnitúry



Technické údaje

Vlastnosti prietoku

Prietok pri tlaku 3 bar (s ovládačom prietoku) **6.0 l/min**

Technické vlastnosti

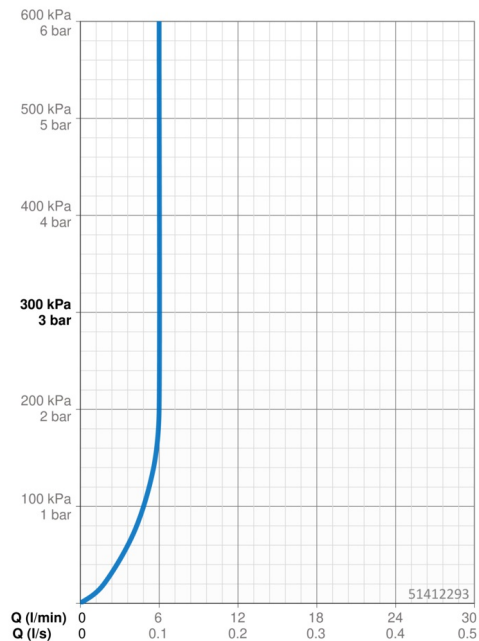
Veľkosť DN (menovitý rozmer) **DN15**
 Dodávka teplej vody **max. +70°C**
 Pracovný tlak **0.5-10 bar**
 Spojovacia veľkosť **G3/8**
 Projection **103 mm**
 Materiál **Mosadz**

Predpisy

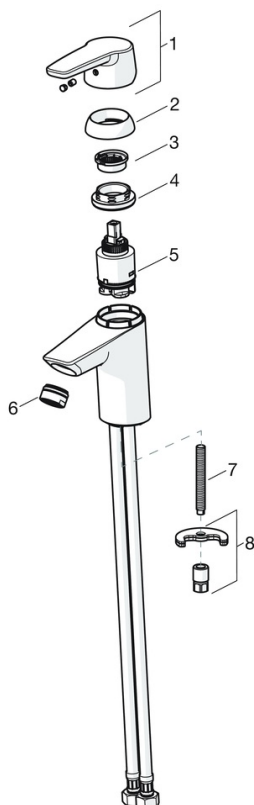
Norma EN **EN 817**
 Trieda hlučnosti **I (ISO3822)**

Schválenia a Prehlásenia

KIWA **K6116/08**
 DVGW **NW-6506BP0361**
 ABP **P-IX 38812/IA**
 Vyhlásenie o zhode **DoC**
 EPD **S-P-06391**



Náhradné diely



SP51402293

	Názov	Kód
01	Ovládacia rukoväť	59914417
01	Dlhý páka	59914633
02	Krytka, 33x3 mm	59912504
03	Temperature adjustment limiter	59912325
04	Prítlačná matica, M40x1	1003409V
05	Kartuš, 3.5 Classic	59913075
06	Aerator, M24x1 A, low pressure	59902692
06	Aerator, M24x1, 6 l/min	59913727
07	Upevňovacia skrutka, M8x1, L=140	59912474
08	Upevňovací set	59910749
N.I.	Vypúšťací ventil umývadla	59904620
N.I.	Flexibilná hadička, L=430, G3/8-M10x1	59912515
N.I.	Ovládacie tiahlo	59914464
N.I.	Vypúšťací ventil umývadla, (2019-)	59914764