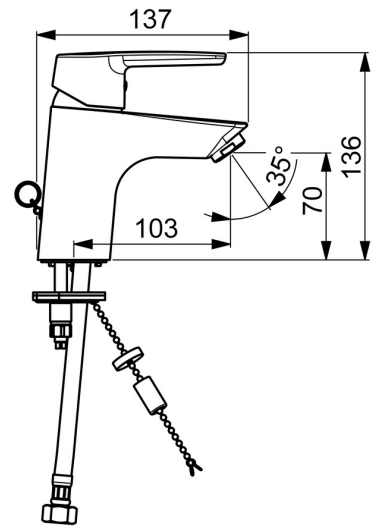
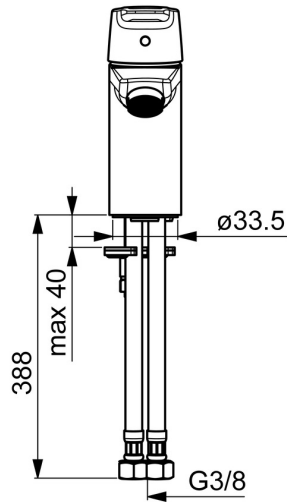
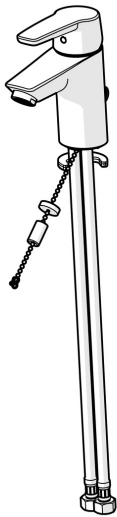


EAN: 4057304002823
static.hansa.com/51412293



- Lavabo
- Monocommande
- Montage sur plaque
- Chrome
- Bec fixe
- PCA - Mousseur à débit constant indépendamment de la pression
- Levier avec symbole C+F, Levier monocommande
- Porte-chaîne avec chaîne
- Limiteur de température et de débit, Limiteur de température ajustable
- Cartouche céramique de $\varnothing 35$ mm pour contrôle de température et de débit
- Raccordement par flexibles
- Corps en laiton DZR, Kit de fixation express
- Sans bonde de vidage push



Caractéristiques techniques

Caractéristiques de débit

Débit à 3 bar (avec limiteur de débit) **6.0 l/min**

Caractéristiques techniques

Taille DN (diamètre nominal) **DN15**
 Alimentation en eau chaude **max. +70°C**
 Pression de service **0.5-10 bar**
 Taille de raccord **G3/8**
 Saillie **103 mm**
 Matériau **brass**

Règlementations

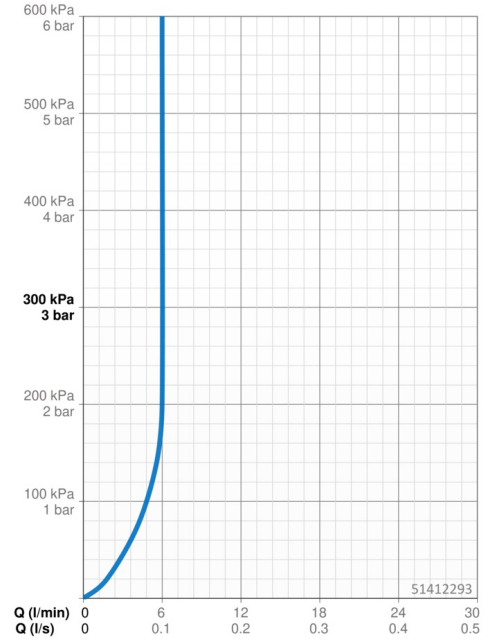
Norme EN **EN 817**
 Classe acoustique **I (ISO3822)**

Certificats et normes

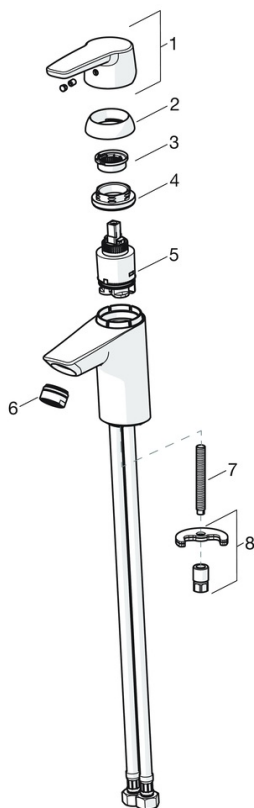
KIWA **K6116/08**
 DVGW **NW-6506BP0361**
 Déclaration de conformité **DoC**
 EPD **S-P-06391**

Durabilité

EPD module A1 (kg CO2 eq.) **5,62**
 EPD module A2 (kg CO2 eq.) **0,27**
 EPD module A3 (kg CO2 eq.) **0,53**
 EPD module A1-A3 (kg CO2 eq.) **6,42**
 EPD module A4 (kg CO2 eq.) **0,18**
 EPD module B7 (kg CO2 eq.) **1854,00**
 EPD module C2 (kg CO2 eq.) **0,01**
 EPD module C3 (kg CO2 eq.) **0,01**
 EPD module C4 (kg CO2 eq.) **0,05**
 EPD module D (kg CO2 eq.) **-4,56**



Pièces de rechange



SP51402293

	Nom	Code
01	Levier	59914417
01	Levier long	59914633
02	Chape, 33x3 mm	59912504
03	Temperature adjustment limiter	59912325
04	Écrou de maintien, M40x1	1003409V
05	Cartouche, 3.5 Classic	59913075
06	Aérateur, M24x1 A, low pressure	59902692
06	Aérateur, M24x1, 6 l/min	59913727
07	Vis, M8x1, L=140	59912474
08	Ensemble de fixation	59910749
N.I.	Vidage	59904620
N.I.	Flexible d'alimentation, L=430, G3/8-M10x1	59912515
N.I.	Tirette de vidage	59914464
N.I.	Vidage, (2019-)	59914764