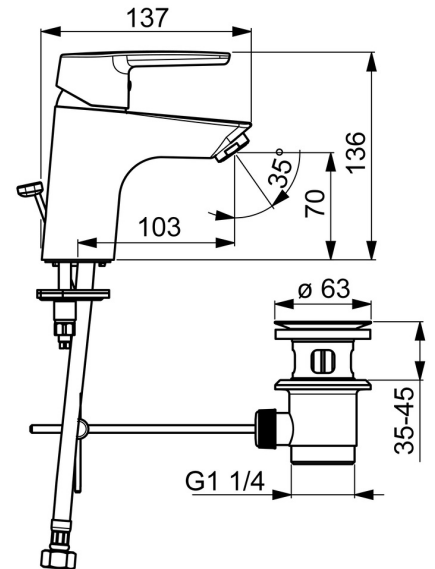
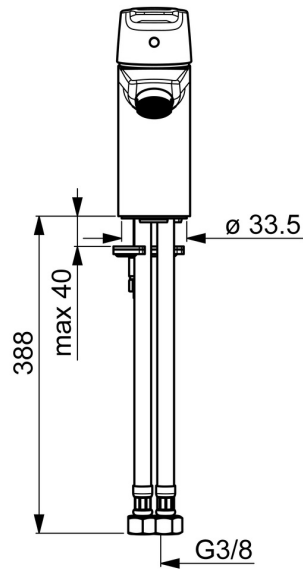
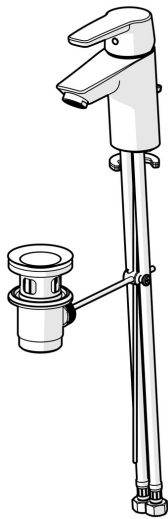


EAN: 4057304002816
static.hansa.com/5140229300676



- Lavabo
- Monocommande, Cold Start
- Montage sur plaque
- Chrome
- Bec fixe
- CASCADE®
- Levier avec symbole C+F, Levier monocommande
- Vidage avec tirette
- Limiteur de température et de débit, Variante pour réaliser des économies d'eau (Cold Start) - ouverture eau froide en position médiane, Limiteur de température ajustable
- Eco cartouche céramique de \varnothing 35 mm pour contrôle de température et de débit
- Raccordement par flexibles
- Corps en laiton DZR, Kit de fixation express
- selon NF077, C3 classé



Caractéristiques techniques

Caractéristiques de débit

Eco-débit à 3 bar	4.8 l/min
Débit à 3 bar	12.0 l/min

Caractéristiques techniques

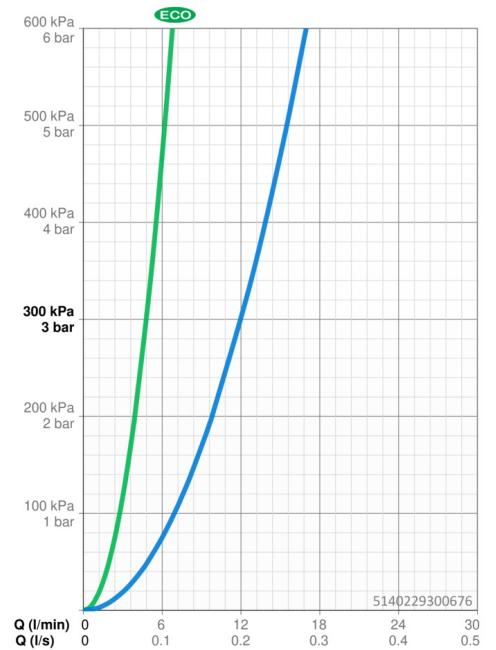
Taille DN (diamètre nominal)	DN15
Alimentation en eau chaude	max. +70°C
Pression de service	0.5-10 bar
Taille de raccord	G3/8
Saillie	103 mm
Matériau	brass

Règlementations

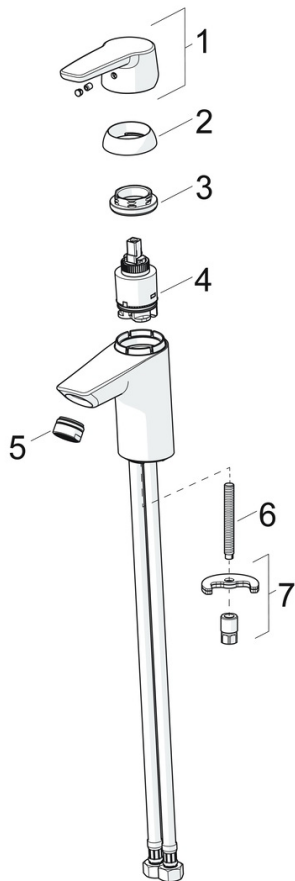
Norme EN	EN 817
Classe acoustique	I (ISO3822)

Certificats et normes

Déclaration de conformité	DoC
EPD	S-P-06391



Pièces de rechange



SP5140229300676

	Nom	Code
1	Levier Arrêté	59914525
2	Chape, 33x3 mm	59912504
3	Écrou de maintien, M40x1	1003409V
4	Cartouche, 3.5 cold start	59913953
5	Aérateur, M24x1 STD HC A	59914484
6	Vis, M8x1, L=140	59912474
7	Ensemble de fixation	59910749