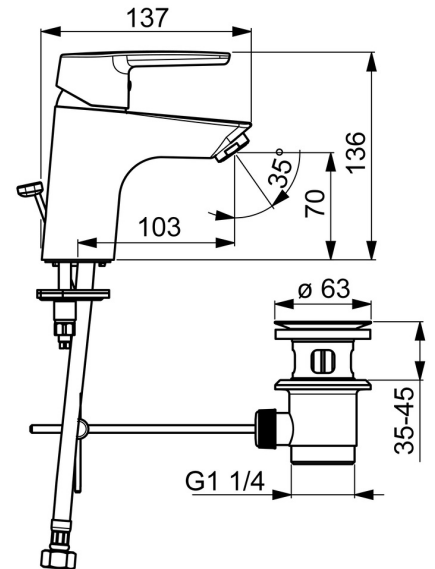
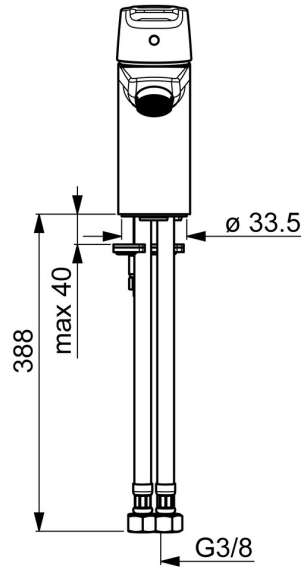
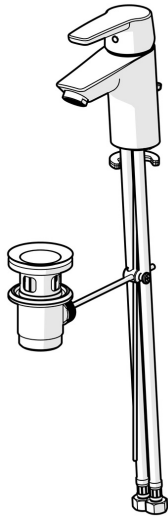


EAN: 4057304002816  
[static.hansa.com/5140229300676](https://static.hansa.com/5140229300676)



- Waschtisch
- Einhebelmischer, Kaltstartfunktion
- Standmontage
- Chrom
- Feststehender Auslauf
- CASCADE® Strahlregler
- Hebel mit W+K-Kennzeichnung, Einhandbedienhebel/Griff
- Ablaufgarnitur mit Zugstange
- Temperaturbegrenzer, Energiespar-Variante (Cold Start), Kaltwasser in Mittelstellung, Heißwassersperre einstellbar (im Lieferumfang enthalten)
- HANSAECO  $\varnothing$  3.5 Steuerpatrone mit keramischen Dichtscheiben zur Wassermengen- und Temperatureinstellung. Wasserbremse bei ca. 60% Wassermenge
- Anschluss über flexible Druckschläuche
- Armaturenkörper aus entzinkungsbeständigem Messing (DZR), Rapid-Montagesystem
- gemäß NF077, C3 klassifiziert



## Technische Daten

### Durchflusseigenschaften

Spar-Durchfluss bei 3 bar	<b>4.8 l/min</b>
Durchfluss bei 3 bar	<b>12.0 l/min</b>

### Technische Eigenschaften

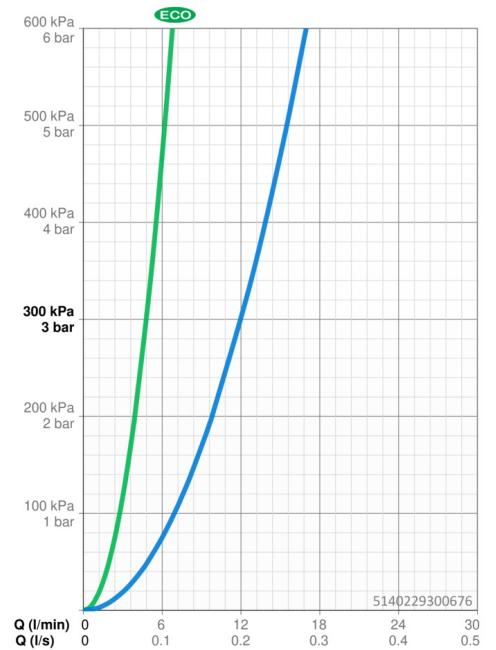
DN-Größe (Nennmaß)	<b>DN15</b>
Warmwasserversorgung	<b>max. +70°C</b>
Arbeitsdruck	<b>0.5-10 bar</b>
Anschlussgröße	<b>G3/8</b>
Ausladung	<b>103 mm</b>
Werkstoff	<b>Messing</b>

### Vorschriften

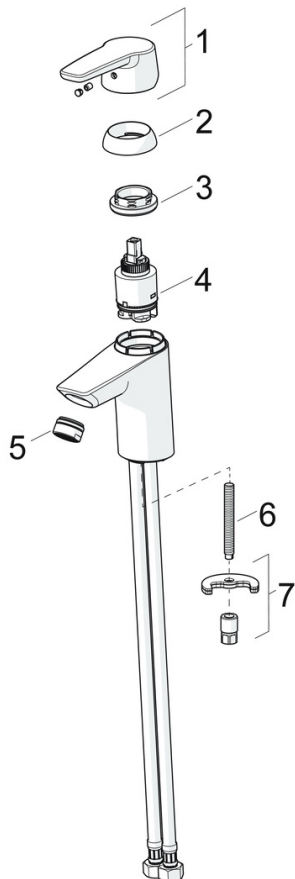
EN Standard	<b>EN 817</b>
Geräuschklasse	<b>I (ISO3822)</b>

### Zulassungen und Deklarationen

Konformitätserklärung	<b>DoC</b>
EPD	<b>S-P-06391</b>



## Ersatzteile



### SP5140229300676

	Name	Art.-Nr.
1	Hebel Ausgelaufen	59914525
2	Abdeckkappe, 33x3 mm	59912504
3	Spann-Mutter, M40x1	1003409V
4	Kartusche, 3,5 cold start	59913953
5	Luftsprudler, M24x1 STD HC A	59914484
6	Befestigungsschraube, M8x1, L=140	59912474
7	Befestigungssatz	59910749