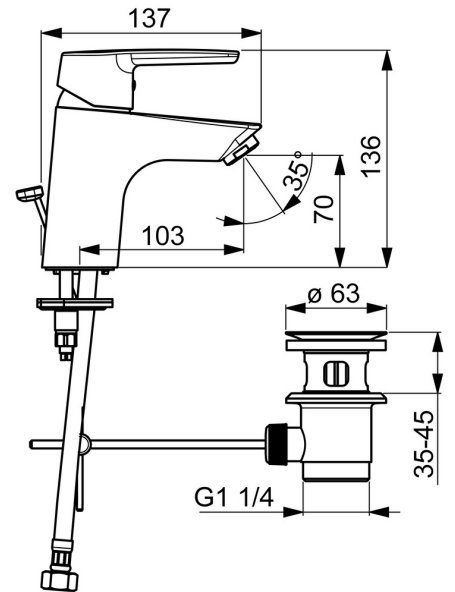
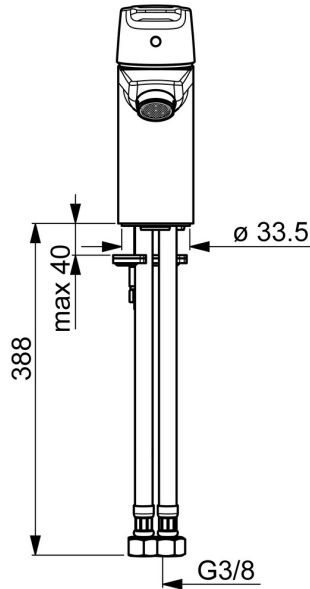
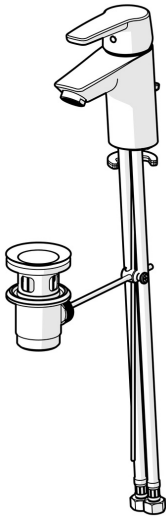


EAN: 4057304002779
static.hansa.com/51402293



- Lavabo
- Monocommande
- Montage sur plaque
- Chrome
- Bec fixe
- PCA - Mousseur à débit constant indépendamment de la pression
- Levier avec symbole C+F, Levier monocommande
- Vidage avec tirette
- Limiteur de température et de débit, Limiteur de température ajustable
- Cartouche céramique de $\varnothing 35$ mm pour contrôle de température et de débit
- Raccordement par flexibles
- Corps en laiton DZR, Kit de fixation express



Caractéristiques techniques

Caractéristiques de débit

Débit à 3 bar (avec limiteur de débit)	6.0 l/min
Perte de charge avec débit (0,1 l/s)	2 bar

Caractéristiques techniques

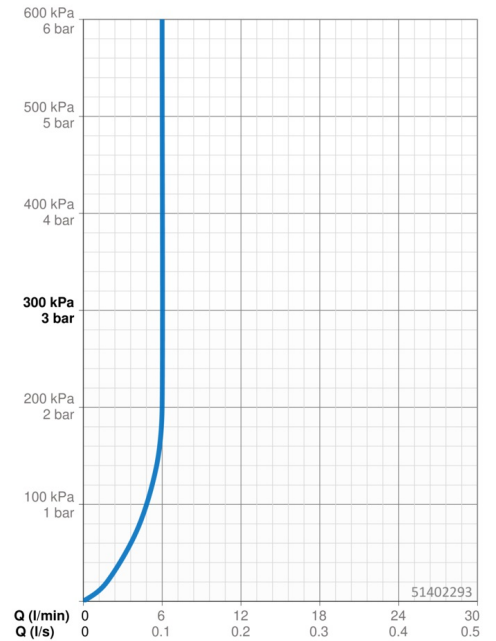
Taille DN (diamètre nominal)	DN15
Alimentation en eau chaude	max. +70°C
Pression de service	0.5-10 bar
Taille de raccord	G3/8
Saillie	103 mm
Matériau	brass

Règlementations

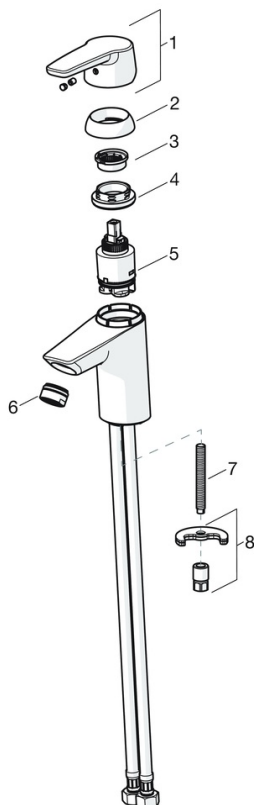
Norme EN	EN 817
Classe acoustique	I (ISO3822)

Certificats et normes

KIWA	K6116/08
DVGW	NW-6506BP0361
ABP	P-IX 38812/IA
Déclaration de conformité	DoC
EPD	S-P-06391



Pièces de rechange



SP51402293

	Nom	Code
01	Levier	59914417
01	Levier long	59914633
02	Chape, 33x3 mm	59912504
03	Temperature adjustment limiter	59912325
04	Écrou de maintien, M40x1	1003409V
05	Cartouche, 3,5 Classic	59913075
06	Aérateur, M24x1 A, low pressure	59902692
06	Aérateur, M24x1, 6 l/min	59913727
07	Vis, M8x1, L=140	59912474
08	Ensemble de fixation	59910749
N.I.	Vidage	59904620
N.I.	Flexible d'alimentation, L=430, G3/8-M10x1	59912515
N.I.	Tirette de vidage	59914464
N.I.	Vidage, (2019-)	59914764