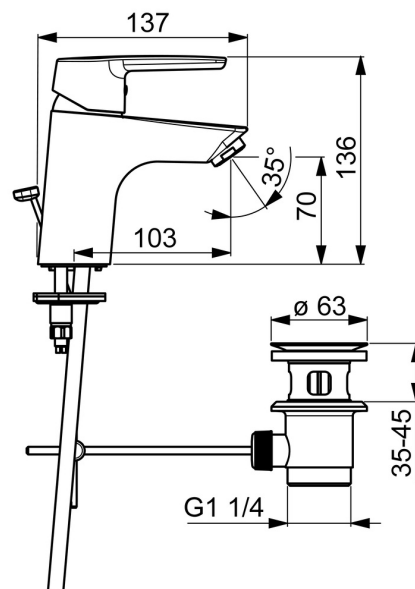
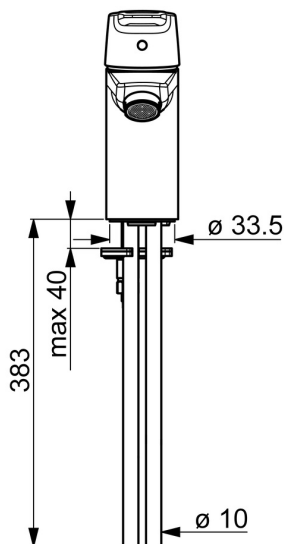
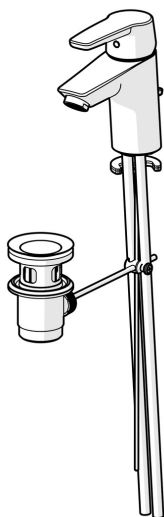


EAN: 4057304005343
static.hansa.com/51402193



- Lavabo
- Monocomando
- Montaggio d'appoggio
- Cromo
- Bocca fissa
- PCA® portata costante indipendentemente dalle variazioni di pressione
- Leva con simbolo F+C, Leva/Manopola monocomando
- Piletta di scarico con astina saltarello
- Limitatore di temperatura, Limitatore di temperatura regolabile
- Cartuccia a dischi ceramici \varnothing 35mm
- Collegamento con tubo
- Ottone DZR, Sistema di installazione rapida



Dati tecnici

Caratteristiche flusso

Portata 3 bar (con limitatore di flusso) **6.0 l/min**

Caratteristiche tecniche

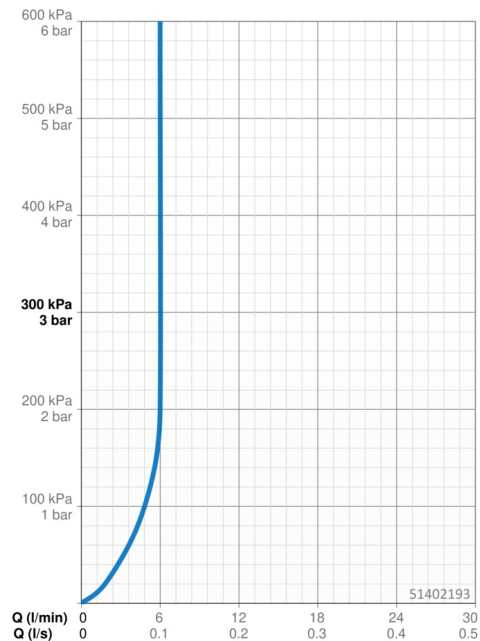
Misura DN (dimensione nominale) **DN15**
 Fornitura di acqua calda **max. +80°C**
 Pressione di esercizio **0.5-10 bar**
 Misura della connessione **Ø 10 mm**
 Projection **103 mm**
 Materiale **Ottone**

Norme

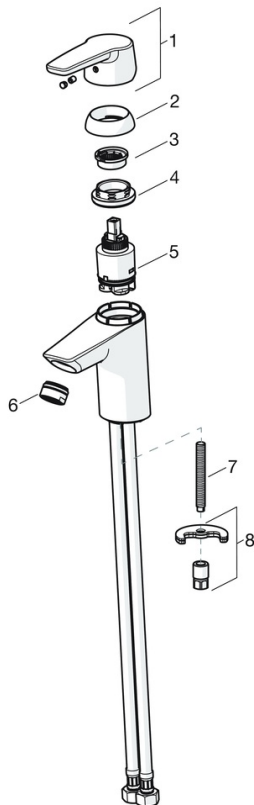
Standard EN **EN 817**
 Classe di rumorosità **I (ISO3822)**

Certificati/Dichiarazioni

KIWA **K6116/08**
 DVGW **NW-6506BP0361**
 ABP **P-IX 38812/IA**
 Dichiarazione di conformità **DoC**
 EPD **S-P-06391**



Parti di ricambio



SP51402293

	Nome	Codice
01	Leva Cromo	59914417
01	Leva lunga Cromo	59914633
02	Cappuccio, 33x3 mm Cromo	59912504
03	Temperature adjustment limiter	59912325
04	Dado di fissaggio, M40x1	1003409V
05	Cartuccia, 3.5 Classic	59913075
06	Aereatore, M24x1 A, low pressure Cromo	59902692
06	Aereatore, M24x1, 6 l/min Cromo	59913727
07	Viti di fissaggio, M8x1, L=140	59912474
08	Set di fissaggio	59910749
N.I.	Scarico a saltarello Cromo	59904620
N.I.	Cannette flessibili, L=430, G3/8-M10x1	59912515
N.I.	Asta saltarello	59914464
N.I.	Scarico a saltarello, (2019-) Cromo	59914764