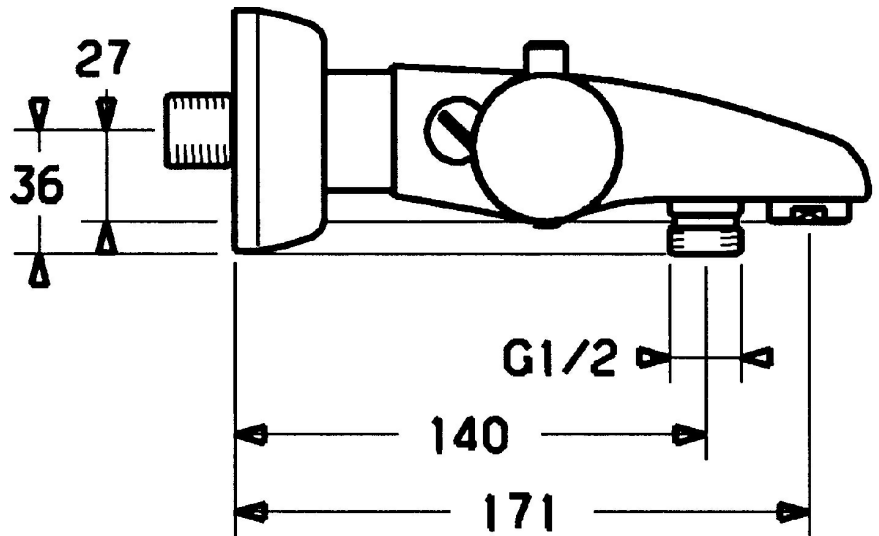


EAN: 4015474045682
static.hansa.com/51392102



- Sprcha & vana
- Termostatická
- Montáž na zeď
- Chrom
- Rukojeť regulátoru teploty
- Funkce pro nastavení maximální teploty a průtoku vody, Bezpečnostní pojistka proti opaření při 38 °C
- Filtr(y) na nečistoty, Zpětný ventil (-y), Termostatická kartuše pro ovládání teploty
- Tlumiče
- zabezpečeno proti zpětnému toku při použití v domácnosti (podle DIN EN 1717)

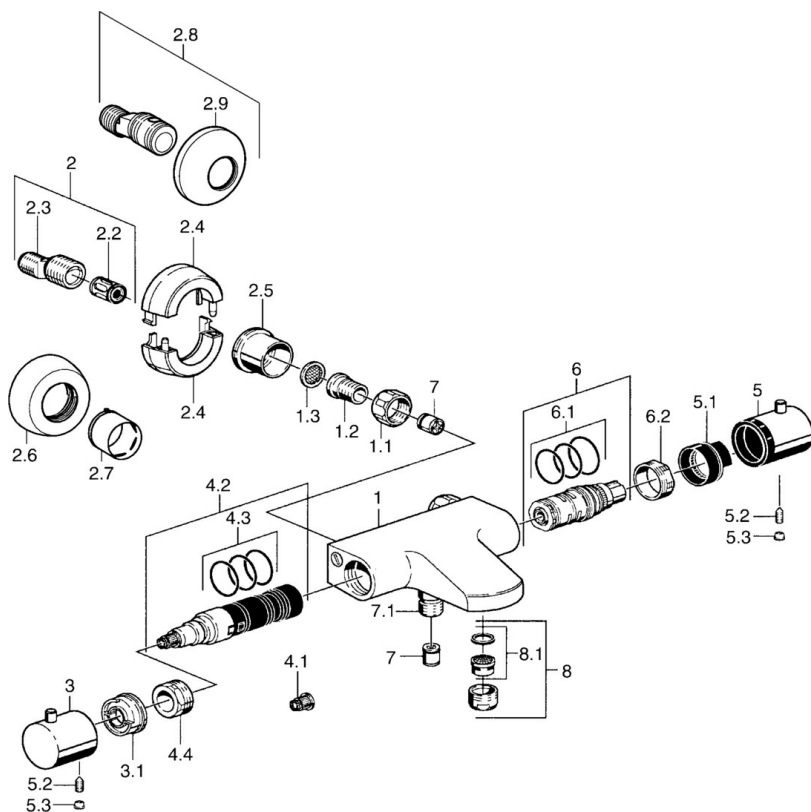


Technické údaje

Technické vlastnosti

Zdroj teplé vody	max. +80°C
Pracovní tlak	0.5-10 bar
Zabezpečení proti zpětnému toku (ČSN EN 1717)	EB
Materiál	Mosaz

Náhradní díly



SP51392102

	Název	Kód
1.1	Připojovací matice, G3/4, AF30	59902230
1.2	Šroubení	59911075
1.3	Těsnění s filtrem, G3/4	59911076
2	Excentrická spojka, G3/4xG1/2, DN15	59910254
2.2	Tlumič	59904792
2.4	Kryt příruby Ukončeno	59911838
2.5	Kluzné pouzdro (osazené), G3/4 Ukončeno	59911836
2.6	Kryt příruby	59912652
2.7	Růžice	59912651
3	Přepínač Ukončeno	59912154
3.1	Regulátor průtoku	59911897
4.1	Adaptér Bílá	59910235
4.2	Přepínač	59911834
4.3	O-kroužek, d 24x2	59911835
4.4	Oční šroub, M32x1.5	59911898
5	Ovladač regulátoru teploty Ukončeno	59912156
5.1	Temperature adjustment limiter	59911660
5.2	Šroub, M6x9.5	59901609
5.3	Vymezovací vložka	59911840
6	Termoelement/Kartuše	59911525
6.1	O-kroužek, d 26x2	59911081
6.2	Upevňovací matice, M34x1, SW32	59911082
7	Zpětný ventil	59905714
7.1	Závit bradavky, G1/2xM18x1	59911384
8	Aerator, M24x1 D	59911829
8.1	Aerator, M22/M24	59905873
N.I.	Termoelement/Kartuše, H/C reversed	59911527
N.I.	Rebound pin	59912005