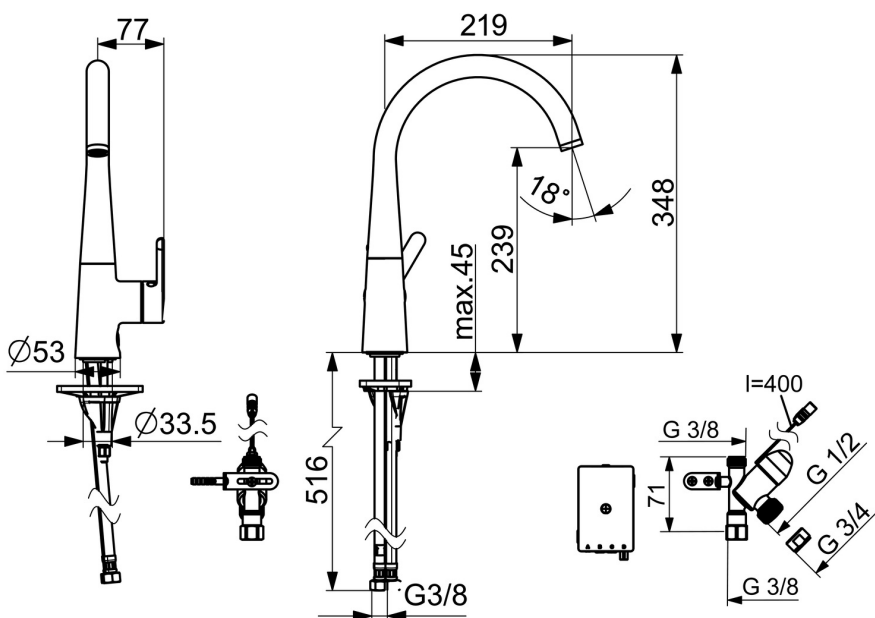
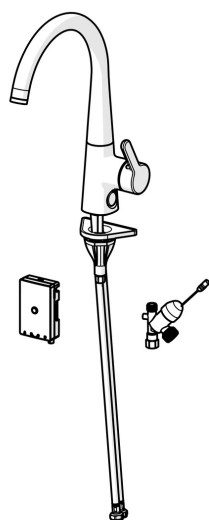


EAN: 4057304007071
static.hansa.com/51382283



- Kuchyňa
- Jednopáková s bočným ovládaním, Batériová prevádzka, Ventil pre umývačku riadu alebo práčku, Bluetooth®
- Stojanková
- Chróm
- Otočné výtokové rameno, Možnosť obmedzenia rozsahu otáčania
- CASCADE® - aerátor
- Elektronický uzatvárací ventil pre pripojenie umývačky riadu alebo práčky
- Páka so symbolom teplej a studenej vody, Jedna ovládacia páka / rukoväť
- Funkcie pre nastavenie maximálnej teploty a prietoku vody
- ϕ 40 mm keramická kartuša pre ovládanie teploty a prietoku vody
- Solenoidový /elektromagnetický/ ventil riadený impulzom, Externá riadiaca jednotka, Svetelná indikácia funkcií, Indikátor nízkej kapacity napájacej batérie
- Flexibilné pripojovacie hadičky
- 3S - inštalačný systém pre bezpečné a jednoduché upevnenie batérie



Technické údaje

Vlastnosti prietoku

Prietok pri tlaku 3 bar	12.0 l/min
Pokles tlaku pri prietoku (0,2 l/s)	3 bar

Technické vlastnosti

Veľkosť DN (menovitý rozmer)	DN15
Dodávka teplej vody	max. +70°C
Pracovný tlak	0.5-10 bar
Spojovacia veľkosť	G3/8
Projection	219 mm
Materiál	Mosadz

Softvérové nastavenia

Doba otvorenia ventilu umývačky riadu	4 h / 12 h
---------------------------------------	-------------------

Elektronické vlastnosti

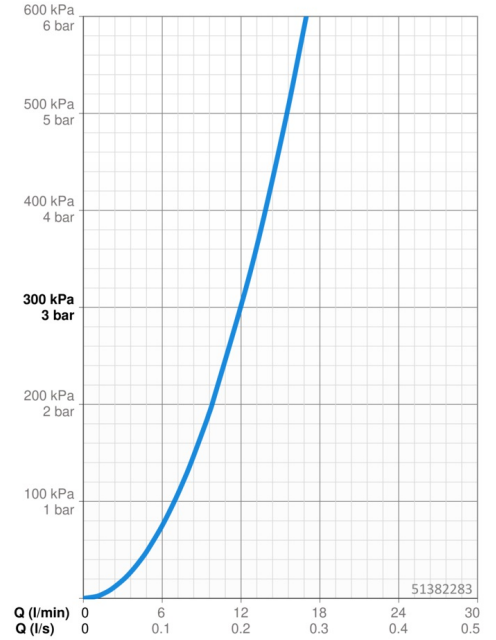
Batéria	AA 1.5 V Lithium x 2
Bluetooth version	5.x (D060577)

Predpisy

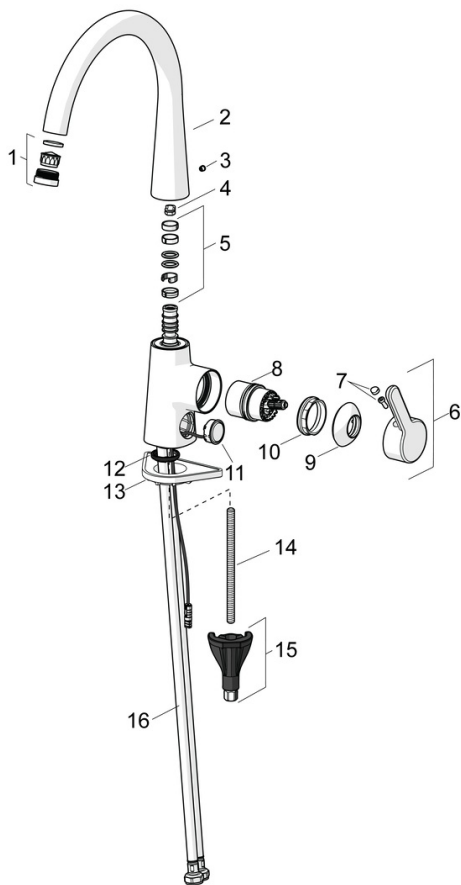
Smernica o EU	CE Radio Equipment Directive 2014/53/EU , Low Voltage Directive 2014/35/EU , EMC Directive 2014/30/EU , RoHS Directive 2011/65/EU
Norma EN	EN 817, EN 15091, ETSI EN 301 489-1 V1.9.2, ETSI EN 300 328 v2.2.2, EN 61000-6-1:2007, EN 61000-6-3:2007+A1:2011+AC:2012, EN 60335-1:2012+A11+A13+A14+A2+A15:2021, Part 19.11.4
Trieda hlučnosti	I (ISO 3822)
Trieda ochrany	IP 55

Schválenia a Prehlásenia

UN38.3	UN38-3 Energizer L91
Vyhĺásenie o zhode	RED

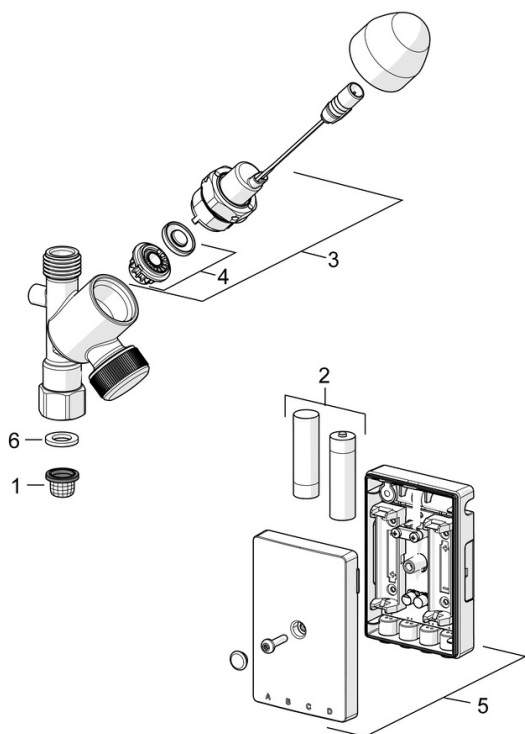


Náhradné diely



SP51012283

	Názov	Kód
01	Aerator a kľúč, M24x1, (2002-)	59912225
02	Vysoký výtok	1013087V
02	Výtokové rameno Ukončené	59914683
03	Vymedzovacia vložka	59913762
04	Obmedzovač, 60° / 0°	59914264
04	Obmedzovač, 120° Ukončené	59914429
05	Tesnenie výtokového ramena	59914431
06	Ovládacia rukoväť	59914652
07	Záslepka	59914573
08	Kartuš	59914665
09	Krytka	59914649
10	Prítlačná matica, M42x1.5, SW 38	59914128
11	Tlačidlo, 3 V	1004296V
12	Gumové tesnenie	59914591
13	Podložka	59910008
14	Upevňovacia skrutka, M8x1, L=130	59914474
15	Upevňovací set	59914475
16	Flexibilná hadička, L=550, G3/8-M10x1 LH Ukončené	59914685
16	Flexibilná hadička, L=550, G1/2-M10x1 LH, DN6 Ukončené	59914686



SP0116D

	Názov	Kód
01	Vstupný, čistiaci filter	59914085
02	Batéria, 1.5 V AA Lithium	59914136
03	Pilot ventil, 3 V	59914338
04	Membrána	1006500V
04	Membrána Ukončené	59914126
05	Riadiaca jednotka, 3 V, Bluetooth	1005266V
06	Tesnenie, 18.5/12x2 EPD Ukončené	59914692