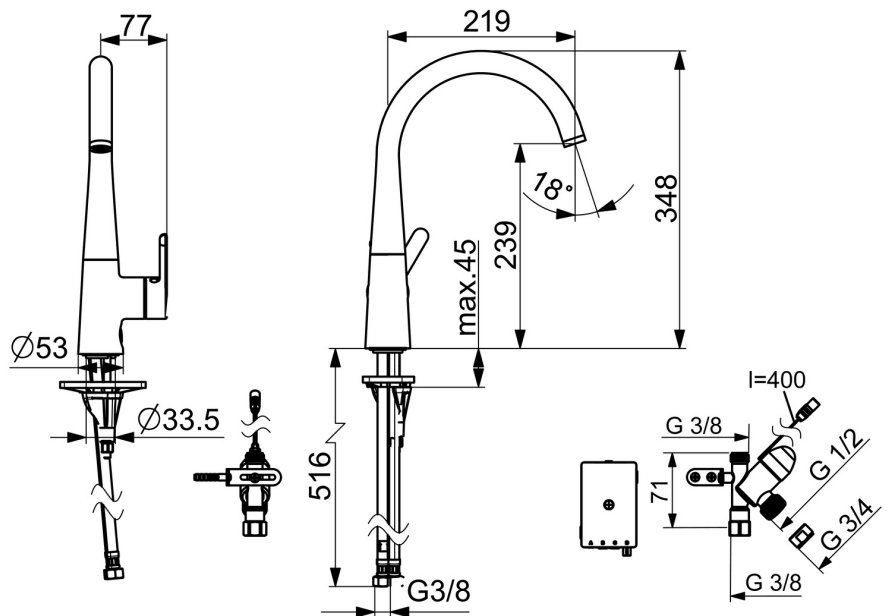
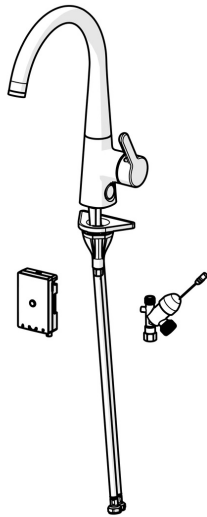


EAN: 4057304007071  
[static.hansa.com/51382283](http://static.hansa.com/51382283)



De HANSADESIGNO Style keukenkraan met vaatwasventiel op 3V is de perfecte toevoeging aan elke keuken. Met een chrome oppervlakte en een eengreeps, zijbediende hendel met warm-koud-aanduiding, is deze kraan niet alleen stijlvol maar ook gemakkelijk te gebruiken. De batterijgestuurde kraan heeft een vaatwasventiel en Bluetoothfunctie, waardoor het een slimme keuze is. De draaibare uitloop heeft een beperkend draaibereik en de 3S-installatie maakt installatie eenvoudig.

- Keuken
- Eengreeps, zijbediend, Batterij gestuurd, Vaatwasventiel, Bluetooth
- Wastafelmontage
- Chrom
- Draaibare uitloop, Draaibereik beperkende optie
- CASCADE® mousseur
- Electronische stopkraan voor vaatwasser
- Hendel met warm-koud-aanduiding, Eengreeps bediend
- Temperatuurbegrenzer
- $\varnothing$  40 mm keramisch binnenwerk voor debiet en temperatuur instelling
- Magneetventiel, Controle eenheid, Functie(s) met signaallichten, Indicatie voor (bijna) lege batterij
- Flexibele aansluitslang(en)
- 3S-installatie



## Technische gegevens

### Doorstromingseigenschappen

Doorstroomhoeveelheid bij 3 bar	<b>12.0 l/min</b>
Drukverlies bij doorstroomhoeveelheid (0,2 l/s)	<b>3 bar</b>

### Technische eigenschappen

DN-maat	<b>DN15</b>
Warmwatertoevoer	<b>max. +70°C</b>
Werkdruk	<b>0.5-10 bar</b>
Aansluitmaat	<b>G3/8</b>
Projection	<b>219 mm</b>
Materiaal	<b>brass</b>

### Software-instellingen

Openingstijd vaatwasser stopkraan	<b>4 h / 12 h</b>
-----------------------------------	-------------------

### Eigenschappen elektronica

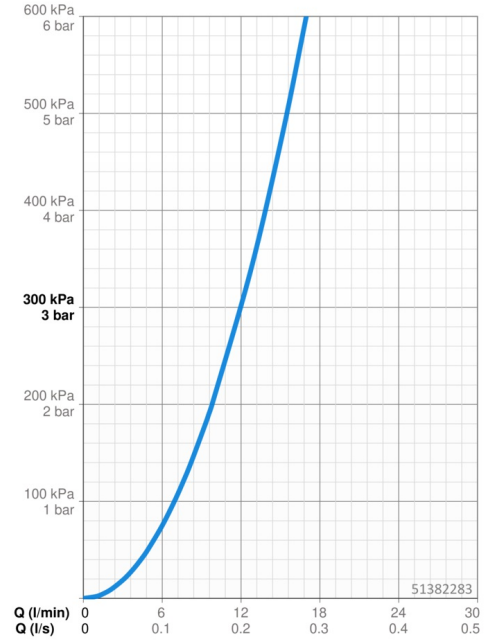
Batterij	<b>AA 1.5 V Lithium x 2</b>
Bluetooth versie	<b>5.x (D060577)</b>

### Voorschriften

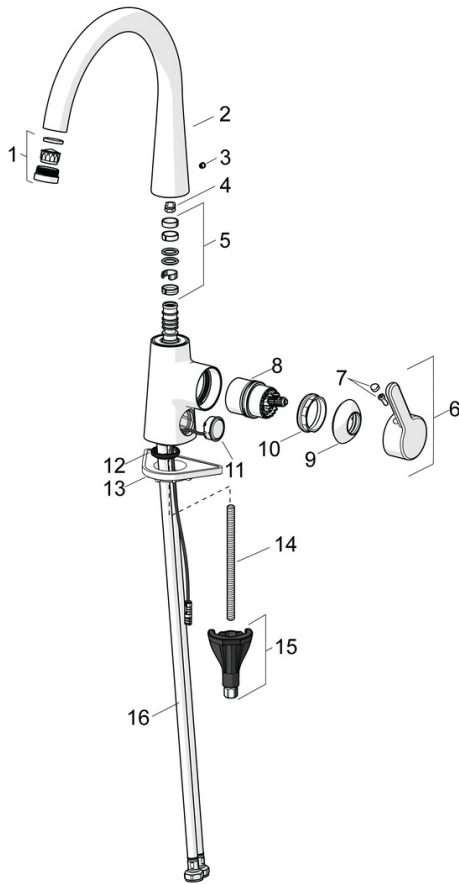
EU-richtlijn	<b>C E Radio Equipment Directive 2014/53/EU , Low Voltage Directive 2014/35/EU , EMC Directive 2014/30/EU , RoHS Directive 2011/65/EU</b>
EN-norm	<b>EN 817, EN 15091, ETSI EN 301 489-1 V1.9.2, ETSI EN 300 328 v2.2.2, EN 61000-6-1:2007, EN 61000-6-3:2007+A1:2011+AC:2012, EN 60335-1:2012+A11+A13+A14+A2+A15:2021, Part 19.11.4</b>
Geluidsklasse	<b>I (ISO 3822)</b>
Beschermingsklasse	<b>IP 55</b>

### Toestemmingen en Verklaringen

UN38.3	<b>UN38-3 Energizer L91</b>
Verklaring van overeenstemming	<b>RED</b>

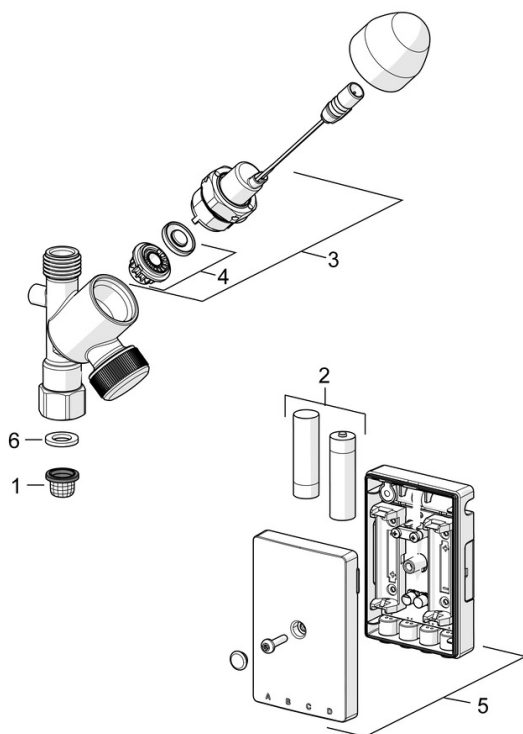


## Reserveonderdelen



### SP51012283

	Naam	Code
01	Mousseur en sleutel, M24x1, (2002-) Chromo	59912225
02	Hoge uitloop Chromo	1013087V
02	Uitloop Chromo Stopgezet	59914683
03	Binnendeel temperatuurhendel Chromo	59913762
04	Begrenzer, 60°/0°	59914264
04	Begrenzer, 120° Stopgezet	59914429
05	Dichting uitloop	59914431
06	Hendel Chromo	59914652
07	Sierdop	59914573
08	Binnenwerk	59914665
09	Kap Chromo	59914649
10	Schroefring, M42x1,5, SW 38	59914128
11	Push button, 3 V Chromo	1004296V
12	Wasser	59914591
13	Verstevigingsplaat	59910008
14	Bevestigingsschroeven, M8x1, L=130	59914474
15	Bevestigingsset	59914475
16	Flexibele aansluitingen, L=550, G3/8-M10x1 LH Stopgezet	59914685
16	Flexibele aansluitingen, L=550, G1/2-M10x1 LH, DN6 Stopgezet	59914686



### SP0116D

	Naam	Code
01	Vuilfilters	59914085
02	Batterij, 1.5 V AA Lithium	59914136
03	Magneetventiel, 3 V	59914338
04	Membraan voor ventiel	1006500V
04	Membraan Stopgezet	59914126
05	Controle eenheid, 3 V, Bluetooth	1005266V
06	Dichting, 18.5/12x2 EPD Stopgezet	59914692