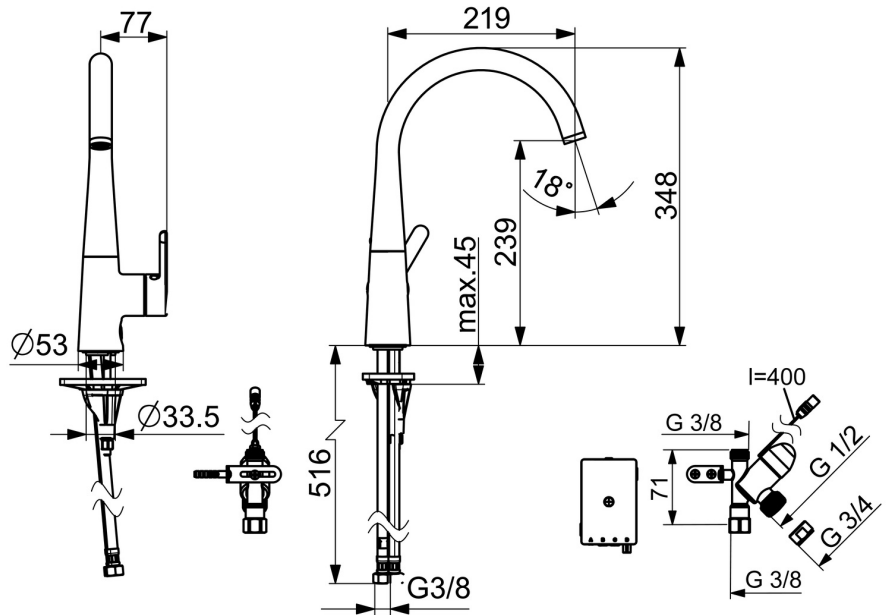
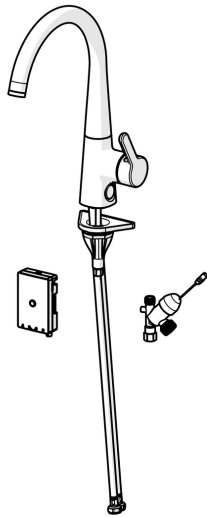


EAN: 4057304007071  
[static.hansa.com/51382283](http://static.hansa.com/51382283)



- Cucina
- Leva laterale, Alimentazione a batteria, Valvola per lavastoviglie, Bluetooth®
- Montaggio d'appoggio
- Cromo
- Bocca orientabile, Opzione di limitazione del raggio di rotazione
- Rompigetto Standard
- Valvola d'arresto elettronica per lavastoviglie
- Leva con simbolo F+C, Leva/Manopola monocomando
- Limitatore di temperatura
- Cartuccia a dischi ceramici  $\varnothing$  40mm
- Valvola elettromagnetica, Elemento di controllo, Indicatori luminosi, Indicazione batteria scarica
- Collegamento con flessibili
- Installazione 3S



## Dati tecnici

### Caratteristiche flusso

Portata 3 bar	<b>12.0 l/min</b>
Perdita di pressione con portata (0,2 l/s)	<b>3 bar</b>

### Caratteristiche tecniche

Misura DN (dimensione nominale)	<b>DN15</b>
Fornitura di acqua calda	<b>max. +70°C</b>
Pressione di esercizio	<b>0.5-10 bar</b>
Misura della connessione	<b>G3/8</b>
Projection	<b>219 mm</b>
Materiale	<b>Ottone</b>

### Impostazioni software

Tempo di apertura del rubinetto della lavastoviglie	<b>4 h / 12 h</b>
---	-------------------

### Caratteristiche elettroniche

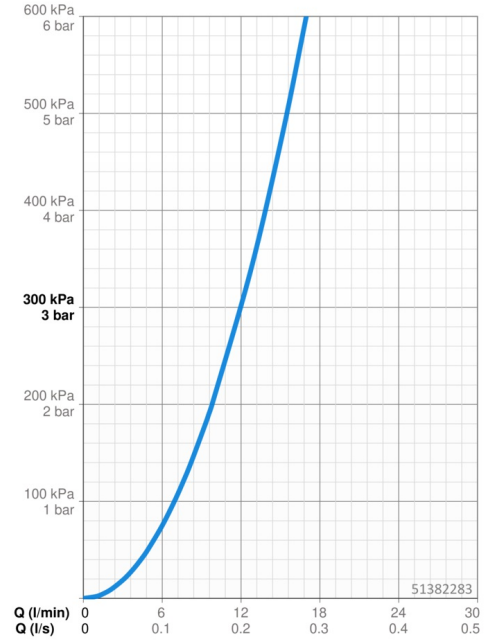
Batteria	<b>AA 1.5 V Lithium x 2</b>
Bluetooth version	<b>5.x (D060577)</b>

### Norme

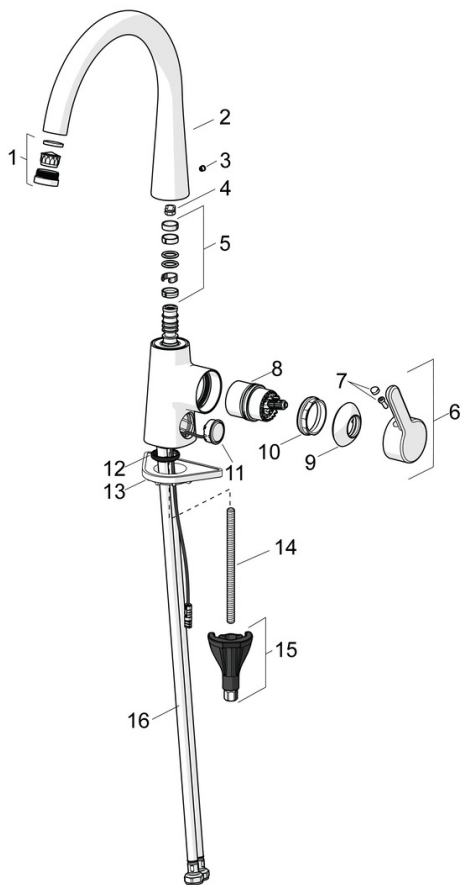
Direttiva EU	<b>C E Radio Equipment Directive 2014/53/EU , Low Voltage Directive 2014/35/EU , EMC Directive 2014/30/EU , RoHS Directive 2011/65/EU</b>
Standard EN	<b>EN 817, EN 15091, ETSI EN 301 489-1 V1.9.2, ETSI EN 300 328 v2.2.2, EN 61000-6-1:2007, EN 61000-6-3:2007+A1:2011+AC:2012, EN 60335-1:2012+A11+A13+A14+A2+A15:2021, Part 19.11.4</b>
Classe di rumorosità	<b>I (ISO 3822)</b>
Classe di protezione	<b>IP 55</b>

### Certificati/Dichiarazioni

UN38.3	<b>UN38-3 Energizer L91</b>
Dichiarazione di conformità	<b>RED</b>

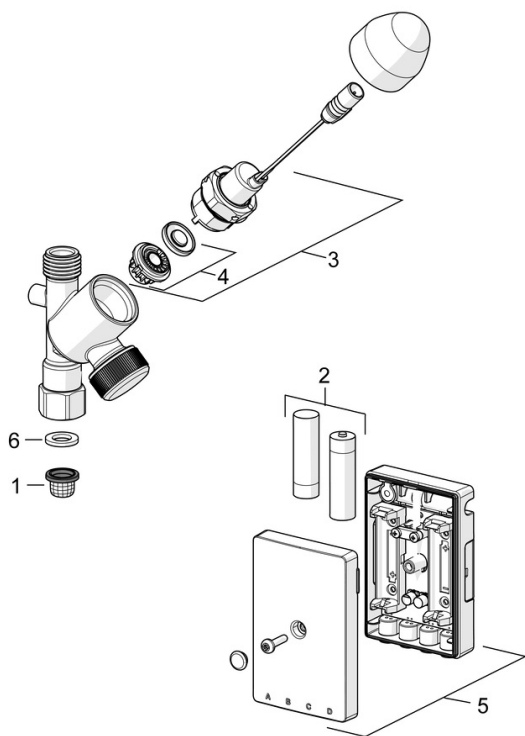


## Parti di ricambio



### SP51012283

	Nome	Codice
01	Aeratore e chiave, M24x1, (2002-) Cromo	59912225
02	Alta becco Cromo	1013087V
02	Bocca Cromo Fuori produzione	59914683
03	Spinotto Cromo	59913762
04	Vite per bloccaggio bocca, 60° /0°	59914264
04	Vite per bloccaggio bocca, 120° Fuori produzione	59914429
05	Kit guarnizioni per bocca	59914431
06	Leva Cromo	59914652
07	Tappo	59914573
08	Cartuccia	59914665
09	Cappuccio Cromo	59914649
10	Dado di fissaggio, M42x1,5, SW 38	59914128
11	Pulsante, 3 V Cromo	1004296V
12	Rondella	59914591
13	Base per fissaggio	59910008
14	Viti di fissaggio, M8x1, L=130	59914474
15	Set di fissaggio	59914475
16	Cannette flessibili, L=550, G3/8-M10x1 LH Fuori produzione	59914685
16	Cannette flessibili, L=550, G1/2-M10x1 LH, DN6 Fuori produzione	59914686



### SP0116D

	Nome	Codice
01	Filtro per impurità	59914085
02	Batteria, 1,5 V AA Lithium	59914136
03	Valvola magnetica, 3 V	59914338
04	Membrana per valvola magnetica	1006500V
04	Membrana Fuori produzione	59914126
05	Unità di comando, 3 V, Bluetooth	1005266V
06	Giunto, 18,5/12x2 EPD Fuori produzione	59914692