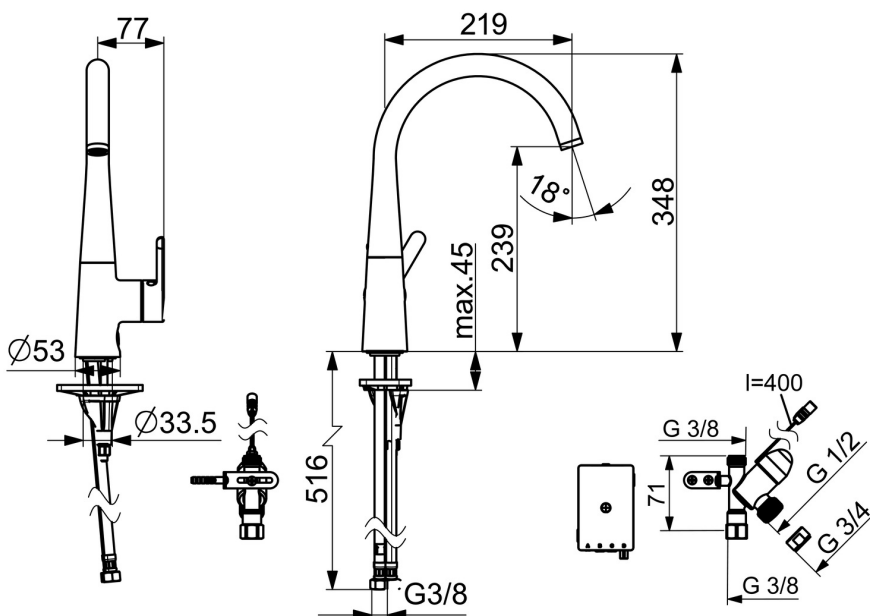
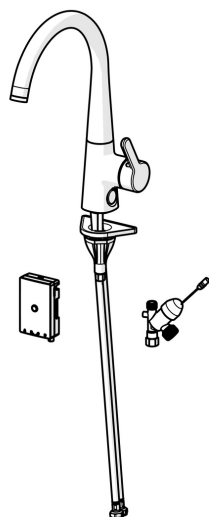


EAN: 4057304007071
static.hansa.com/51382283



La robinetterie HANSADESIGNO Style est une solution connectée pour votre évier de cuisine et votre lave-vaisselle. Avec sa commande latérale et son levier monocommande, elle est facile à utiliser. Son traitement de surface en chrome lui donne un aspect élégant. Le bec pivotant peut être limité dans son angle de pivotement pour plus de confort. La valve lave-vaisselle et le système de fixation rapide 3S sont des caractéristiques spéciales. Alimentée par pile et équipée de Bluetooth®, cette robinetterie est intelligente et pratique.

- Cuisine
- Commande latérale, Alimentation par pile, Dishwasher valve, Bluetooth®
- Montage sur plaque
- Chrome
- Bec pivotant, Possibilité de limiter l'angle de pivotement du bec
- CASCADE®
- Equipé d'une valve lave-vaisselle électronique
- Levier avec symbole C+F, Levier monocommande
- Limiteur de température et de débit
- Cartouche céramique de \varnothing 40 mm pour contrôle de température et de débit
- Électrovanne, Unité de contrôle externe, Voyants de fonctionnement lumineux, Indicateur de batterie faible
- Raccordement par flexibles
- Système de fixation rapide 3S



Caractéristiques techniques

Caractéristiques de débit

Débit à 3 bar	12.0 l/min
Perte de charge avec débit (0,2 l/s)	3 bar

Caractéristiques techniques

Taille DN (diamètre nominal)	DN15
Alimentation en eau chaude	max. +70°C
Pression de service	0.5-10 bar
Taille de raccord	G3/8
Saillie	219 mm
Matériau	brass

Paramètres du logiciel

Durée d'ouverture de la vanne de lave-vaisselle	4 h / 12 h
---	-------------------

Caractéristiques électroniques

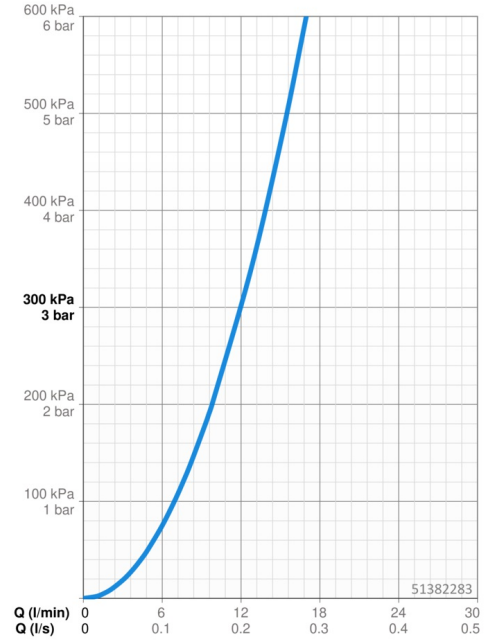
Pile	AA 1.5 V Lithium x 2
Bluetooth version	5.x (D060577)

Règlementations

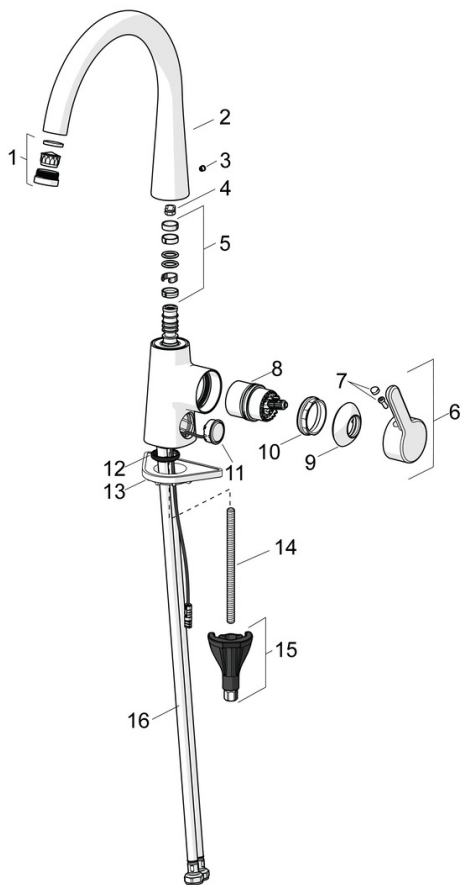
Directive EU	C E Radio Equipment Directive 2014/53/EU , Low Voltage Directive 2014/35/EU , EMC Directive 2014/30/EU , RoHS Directive 2011/65/EU
Norme EN	EN 817, EN 15091, ETSI EN 301 489-1 V1.9.2, ETSI EN 300 328 v2.2.2, EN 61000-6-1:2007, EN 61000-6-3:2007+A1:2011+AC:2012, EN 60335-1:2012+A11+A13+A14+A2+A15:2021, Part 19.11.4
Classe acoustique	I (ISO 3822)
Indice de protection	IP 55

Certificats et normes

UN38.3	UN38-3 Energizer L91
Déclaration de conformité	RED

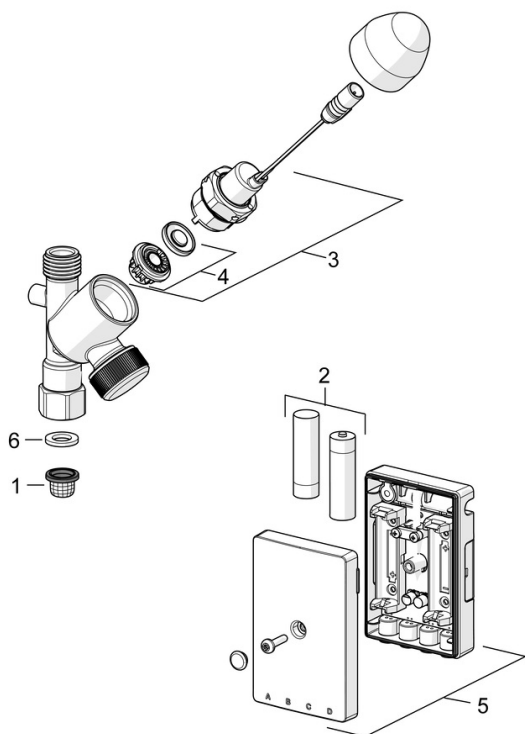


Pièces de rechange



SP51012283

	Nom	Code
01	Aérateur et clé, M24x1, (2002-)	59912225
02	Bec haut	1013087V
02	Bec Arrêté	59914683
03	Butée de réglage	59913762
04	Limiteur de rotation pour bec, 60° / 0°	59914264
04	Limiteur de rotation pour bec, 120° Arrêté	59914429
05	Kit de joint pour bec	59914431
06	Levier	59914652
07	Capuchon	59914573
08	Cartouche	59914665
09	Chape	59914649
10	Écrou de maintien, M42x1,5, SW 38	59914128
11	Bouton brousse, 3 V	1004296V
12	Bague	59914591
13	Plaque de fixation	59910008
14	Vis, M8x1, L=130	59914474
15	Ensemble de fixation	59914475
16	Flexible d'alimentation, L=550, G3/8-M10x1 LH Arrêté	59914685
16	Flexible d'alimentation, L=550, G1/2-M10x1 LH, DN6 Arrêté	59914686



SP0116D

	Nom	Code
01	Filtres	59914085
02	Piles, 1.5 V AA Lithium	59914136
03	Valve magnétique, 3 V	59914338
04	Membrane pour électro-vanne	1006500V
04	Membrane Arrêté	59914126
05	Unité de contrôle, 3 V, Bluetooth	1005266V
06	Joint, 18.5/12x2 EPD Arrêté	59914692