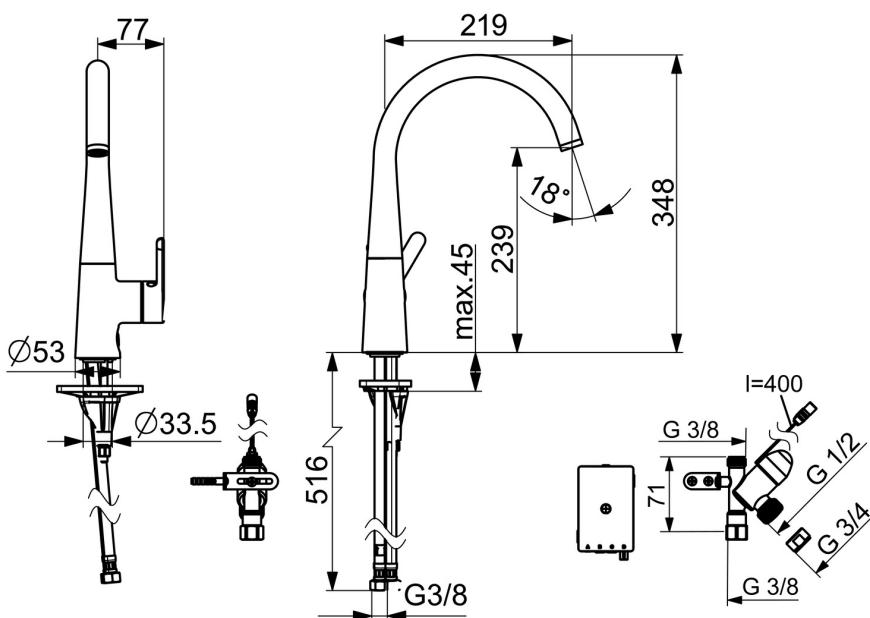
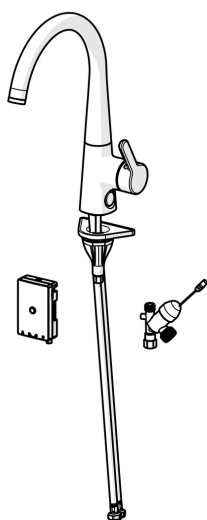


EAN: 4057304007071
static.hansa.com/51382283



- Kuchyně
- Jednopáková s bočním ovládáním, Bateriový provoz, Ventil pro pračku nebo myčku, Bluetooth®
- Stojánková
- Chrom
- Otočné výtokové rameno, Možnost omezení rozsahu otáčení
- CASCADE® aerátor
- Elektronický uzavírací ventil pro připojení myčky nebo pračky
- Páka se symboly teplé a studené vody, Jedna ovládací páka / rukojeť
- Funkce pro nastavení maximální teploty a průtoku vody
- \varnothing 40 mm keramická kartuše pro ovládání teploty a průtoku vody
- Elektromagnetický ventil řízený impulsem, Externí řídicí jednotka, Světelná indikace funkcí, Indikace nízké kapacity napájecí baterie
- Flexibilní připojovací hadice
- Instalační systém 3S pro bezpečné a jednoduché upevnění baterie



Technické údaje

Vlastnosti průtoku

Průtokové množství při 3 bar	12.0 l/min
Tlaková ztráta při průtoku (0,2 l/s)	3 bar

Technické vlastnosti

Velikost DN (jmenovitý rozměr)	DN15
Zdroj teplé vody	max. +70°C
Pracovní tlak	0.5-10 bar
Velikost přípojky	G3/8
Projection	219 mm
Materiál	Mosaz

Nastavení softwaru

Doba otevření ventilu myčky	4 h / 12 h
-----------------------------	-------------------

Elektronické vlastnosti

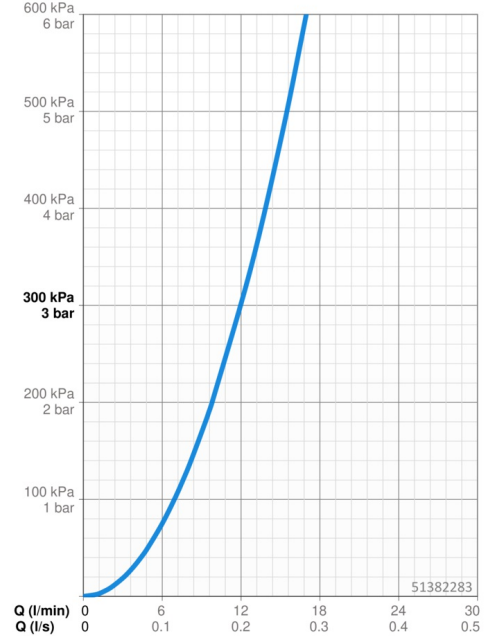
Baterie	AA 1.5 V Lithium x 2
Bluetooth version	5.x (D060577)

Předpisy

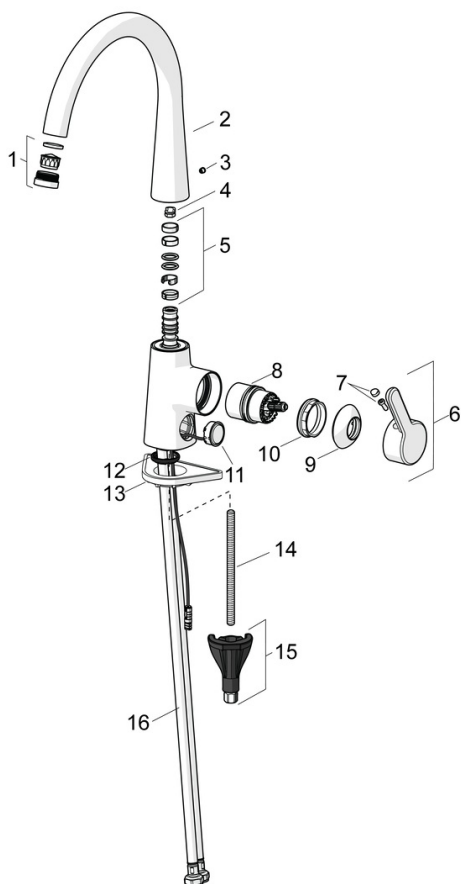
EU Directive	CE Radio Equipment Directive 2014/53/EU , Low Voltage Directive 2014/35/EU , EMC Directive 2014/30/EU , RoHS Directive 2011/65/EU
Norma EN	EN 817, EN 15091, ETSI EN 301 489-1 V1.9.2, ETSI EN 300 328 v2.2.2, EN 61000-6-1:2007, EN 61000-6-3:2007+A1:2011+AC:2012, EN 60335-1:2012+A11+A13+A14+A2+A15:2021, Part 19.11.4
Třída hlučnosti	I (ISO 3822)
Třída ochrany	IP 55

Schválení a Prohlášení

UN38.3	UN38-3 Energizer L91
Prohlášení o shodě	RED

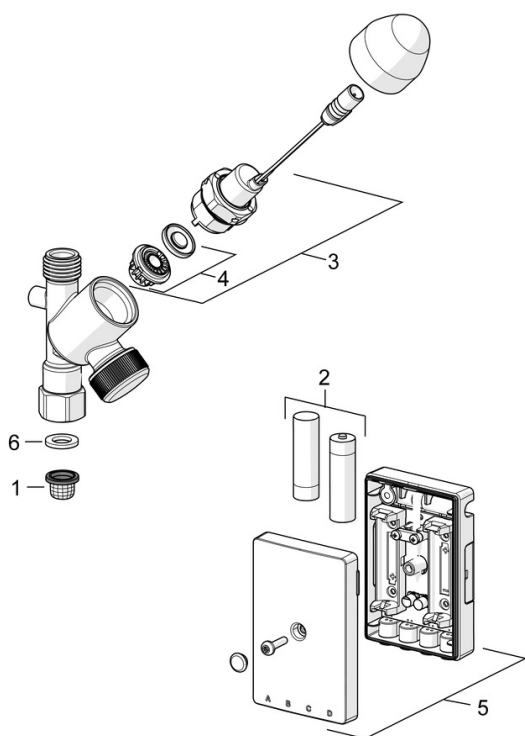


Náhradní díly



SP51012283

	Název	Kód
01	Aerator a klíč, M24x1, (2002-)	59912225
02	Vysoký výtokové rameno	1013087V
02	Výtokové rameno Ukončeno	59914683
03	Vymezovací vložka	59913762
04	Omezovač, 60° /0°	59914264
04	Omezovač, 120° Ukončeno	59914429
05	Těsnění výtokového ramena	59914431
06	Páka	59914652
07	Záslepka	59914573
08	Kartuše	59914665
09	Krytka	59914649
10	Upevňovací matice, M4x1,5, SW 38	59914128
11	Tlačítko, 3 V	1004296V
12	Těsnění	59914591
13	Upevňovací destička	59910008
14	Upevňovací šroub, M8x1, L=130	59914474
15	Upevňovací set	59914475
16	Flexibilní hadička, L=550, G3/8-M10x1 LH Ukončeno	59914685
16	Flexibilní hadička, L=550, G1/2-M10x1 LH, DN6 Ukončeno	59914686



SP0116D

	Název	Kód
01	Čistící filtr	59914085
02	Monočlánek, 1.5 V AA Lithium	59914136
03	Pilot ventil, 3 V	59914338
04	Membrána elektromagnetického ventilu	1006500V
04	Membrána Ukončeno	59914126
05	Řídící jednotka, 3 V, Bluetooth	1005266V
06	Těsnění, 18.5/12x2 EPD Ukončeno	59914692