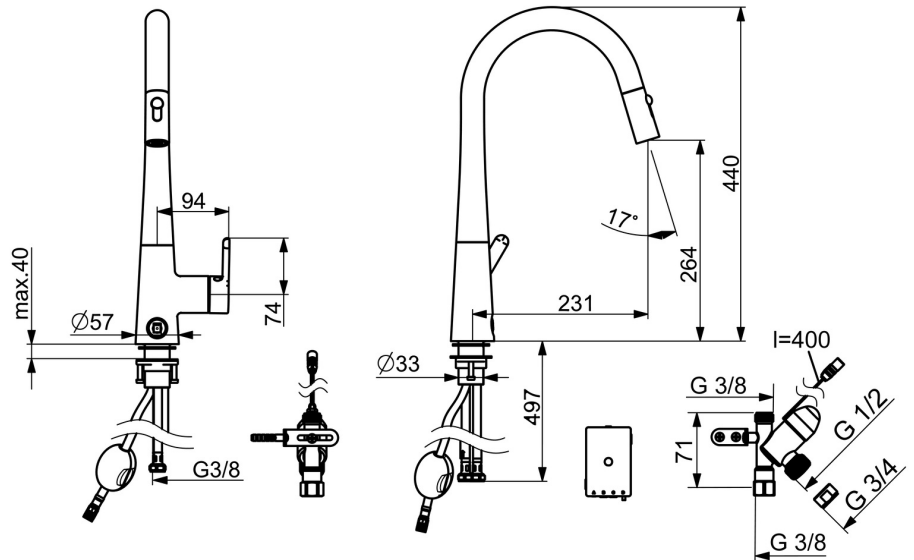
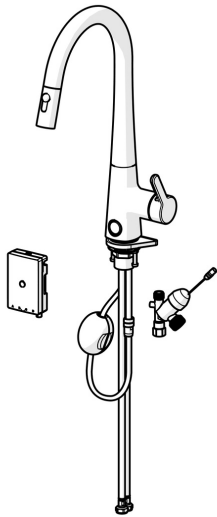


EAN: 4057304007101
static.hansa.com/51372283



- Cucina
- Leva laterale, Alimentazione a batteria, Valvola per lavastoviglie, Bluetooth®
- Montaggio d'appoggio
- Cromo
- Bocca orientabile, Bocca estraibile, Opzione di limitazione del raggio di rotazione
- Valvola d'arresto elettronica per lavastoviglie
- Leva con simbolo F+C, Leva/Manopola monocomando
- Limitatore di temperatura
- Cartuccia a dischi ceramici \varnothing 40mm, Filtro/i anti-impurità
- Valvola elettromagnetica, Elemento di controllo, Indicatori luminosi, Indicazione batteria scarica
- Collegamento con flessibili
- 2 getti



Dati tecnici

Caratteristiche flusso

Portata 3 bar	9.6 l/min
Perdita di pressione con portata (0,2 l/s)	3 bar

Caratteristiche tecniche

Misura DN (dimensione nominale)	DN15
Fornitura di acqua calda	max. +70°C
Pressione di esercizio	0.5-10 bar
Misura della connessione	G3/8
Projection	231 mm
Backflow prevention (EN1717)	EB
Materiale	Ottone

Impostazioni software

Tempo di apertura del rubinetto della lavastoviglie	4 h / 12 h
---	-------------------

Caratteristiche elettroniche

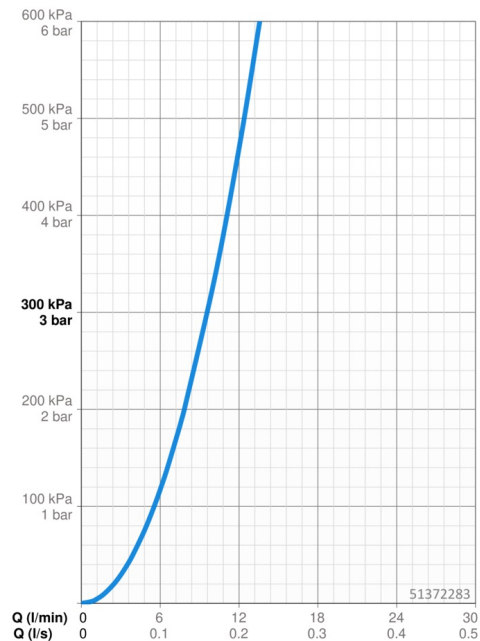
Batteria	AA 1.5 V Lithium x 2
Bluetooth version	5.x (D060577)

Norme

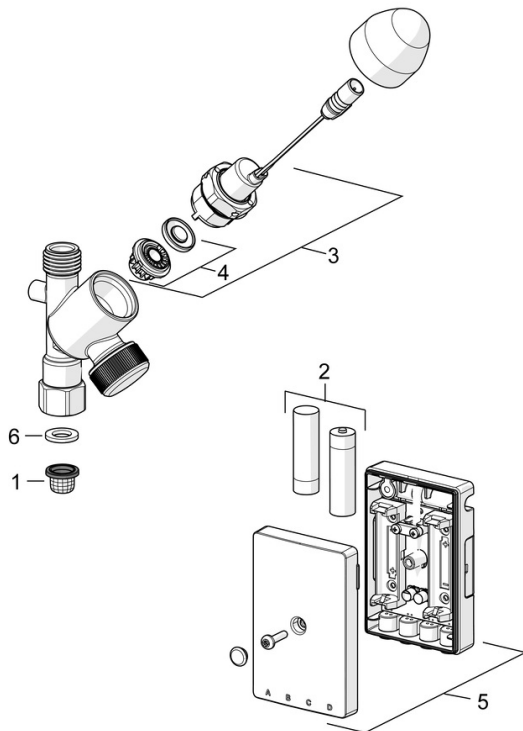
Direttiva EU	C € Radio Equipment Directive 2014/53/EU , Low Voltage Directive 2014/35/EU , EMC Directive 2014/30/EU , RoHS Directive 2011/65/EU
Standard EN	EN 817, EN 15091, ETSI EN 301 489-1 V1.9.2 , ETSI EN 300 328 v2.2.2 , EN 61000-6-1:2007 , EN 61000-6-3:2007+A1:2011+AC:2012 , EN 60335-1:2012+A11+A13+A14+A14+A2+A15:2021, Part 19.11.4
Classe di rumorosità	I (ISO 3822)
Classe di protezione	IP 55

Certificati/Dichiarazioni

UN38.3	UN38-3 Energizer L91
Dichiarazione di conformità	RED

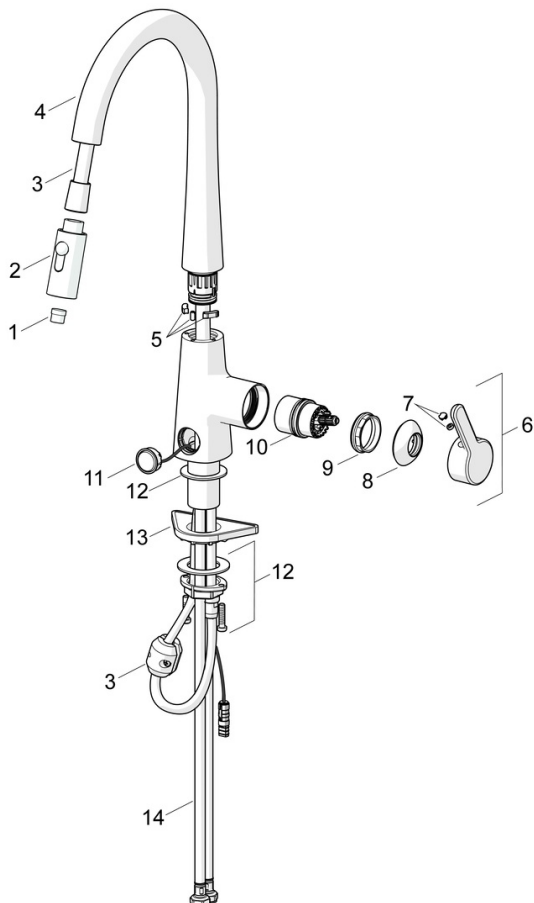


Parti di ricambio



SP0116D

	Nome	Codice
01	Filtro per impurità	59914085
02	Batteria, 1,5 V AA Lithium	59914136
03	Valvola magnetica, 3 V	59914338
04	Membrana per valvola magnetica	1006500V
04	Membrana Fuori produzione	59914126
05	Unità di comando, 3 V, Bluetooth	1005266V
06	Giunto, 18,5/12x2 EPD Fuori produzione	59914692



SP51362283

	Nome	Codice
01	Aereatore	59914583
02	Shower head Cromo	59914584
03	Tubo flessibile, L=1500, G1/2-M14x1	59914690
04	Bocca Cromo Fuori produzione	59914689
05	Vite per bloccaggio bocca, 60°/0° Fuori produzione	59914281
06	Leva Cromo	59914652
07	Tappo	59914341
08	Cappuccio Cromo	59914649
09	Dado di fissaggio, M42x1,5, SW 38	59914128
10	Cartuccia	59914665
11	Pulsante, 3 V Cromo	1004296V
12	Set di fissaggio	59913371
13	Base per fissaggio	59910008
14	Cannette flessibili, L=550, G3/8-M10x1 LH Fuori produzione	59914691