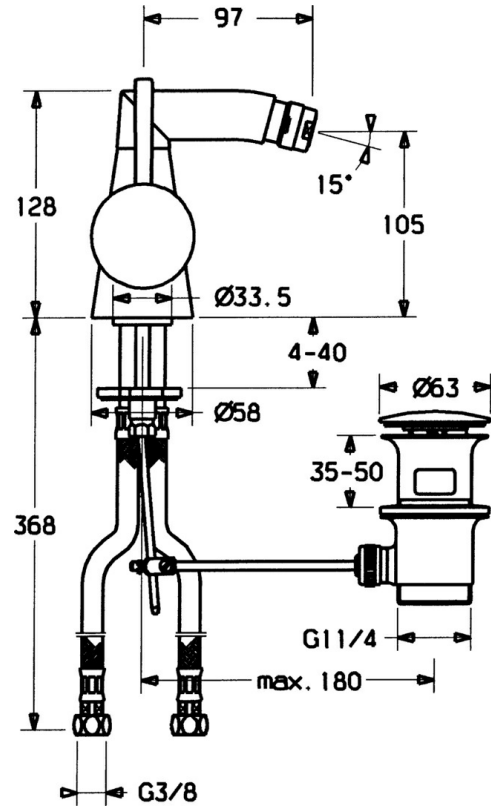


EAN: 4015474039810
static.hansa.com/5136320174

- Bidet
- Einhebelmischer, Seitenbedient
- Standmontage

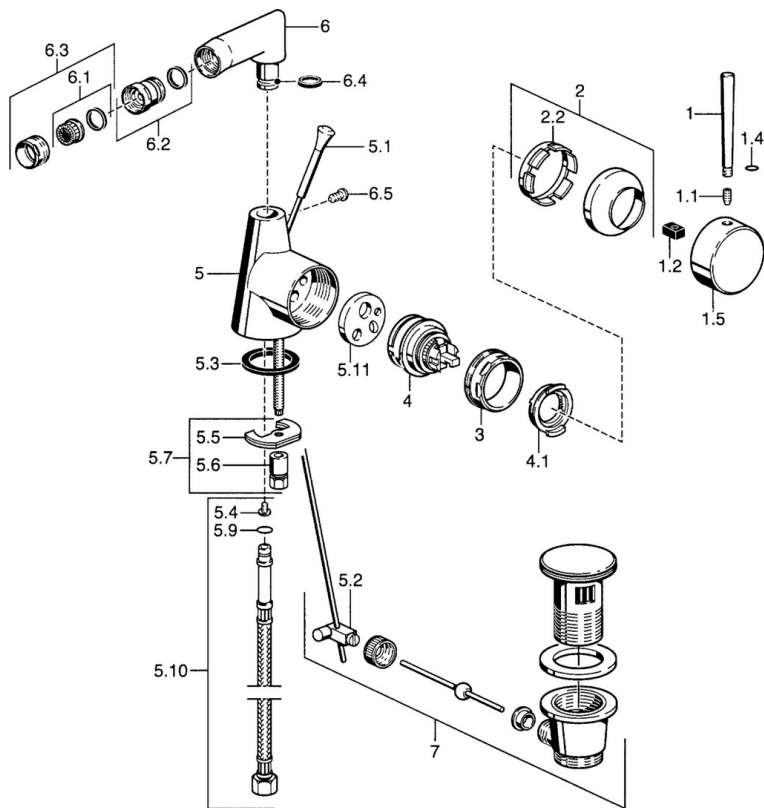


Technische Daten

Technische Eigenschaften

Warmwasserversorgung	max. +80°C
Arbeitsdruck	0.5-10 bar
Werkstoff	Messing

Ersatzteile



SP51363201

	Name	Art.-Nr.
1	Hebel, 60 mm Ausgelaufen	59911882
1	Hebel, 80 mm Ausgelaufen	59912122
1.1	Schraube, M5x8, SW2.5	59904755
1.2	Kunststoffadapter	59904778
1.4	O-Ring, d 6x1	59912136
1.5	Abdeckkappe Ausgelaufen	59911885
2	Abdeckkappe	59906563
2.2	Befestigungshülse	59906695
3	Ringschraube, M50x1, SW45	59904775
4	Kartusche, 4.8 eco	59904601
4.1	Warmwasser Begrenzer	59904759
5.1	Zugstange mit Knopf Ausgelaufen	59911887
5.2	Gelenkstück	59904624
5.3	Dichtung, 37x48x3.5	59911422
5.4	Befestigungsklammer Ausgelaufen	59911416
5.5	Befestigungsplatte	59904765
5.6	Schraube, M8x1, SW13	59904766
5.7	Befestigungssatz	59910749
5.9	O-Ring, d 4x1	59902331
5.10	Anschlußschlauch, L=370, G3/8 Ausgelaufen	59911626
5.11	Adapter Ausgelaufen	59911894
6	Auslauf Ausgelaufen	59912146
6.1	Luftsprudler, M22/24 A	59902081
6.2	Strahlregler mit Kugelgelenk für Bidetarmatur, M24x1	59904920
6.3	Luftsprudler, M24x1 STD HC A	59902366
6.4	Dichtungskit	59911884
6.5	Schraube, M4x7	59902075
7	Ablaufgarnitur	59911441
N.I.	Anschlussrohr, 10xG3/8 Ausgelaufen	59912332