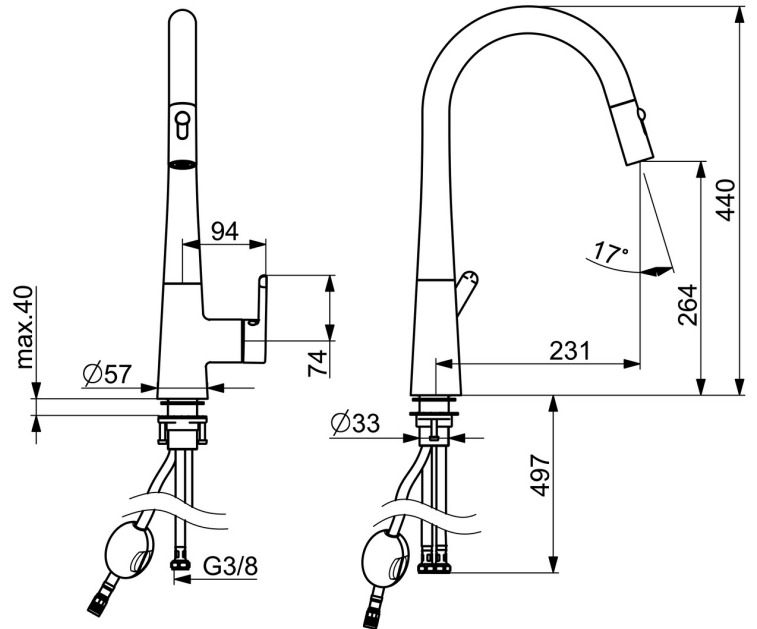
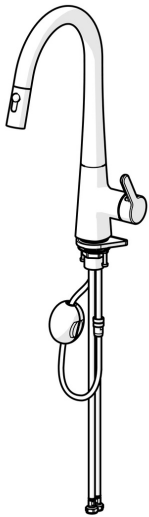


EAN: 4057304020209
static.hansa.com/5136228381



- Cucina
- Leva laterale
- Montaggio d'appoggio
- Bronzo spazzolato
- Bocca orientabile, Bocca estraibile, Opzione di limitazione del raggio di rotazione
- Leva/Manopola monocomando, Leva con simbolo F+C
- Limitatore di temperatura
- Cartuccia a dischi ceramici \varnothing 40mm
- Collegamento con flessibili
- 2 getti



Dati tecnici

Caratteristiche flusso

Portata 3 bar	9.6 l/min
Perdita di pressione con portata (0,2 l/s)	3 bar

Caratteristiche tecniche

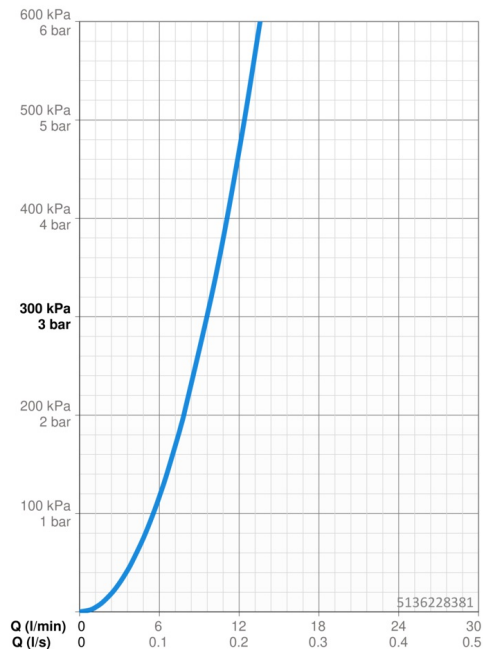
Misura DN (dimensione nominale)	DN15
Fornitura di acqua calda	max. +70°C
Pressione di esercizio	0.5-10 bar
Misura della connessione	G3/8
Projection	231 mm
Backflow prevention (EN1717)	EB
Materiale	Ottone

Norme

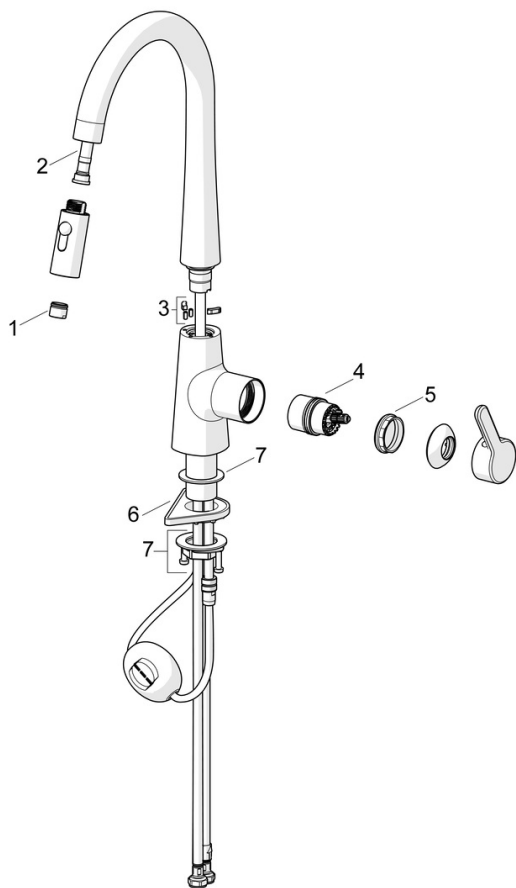
Standard EN	EN 817
Classe di rumorosità	I (ISO 3822)

Certificati/Dichiarazioni

Dichiarazione di conformità	DoC
-----------------------------	------------



Parti di ricambio



SP51362283CLR

	Nome	Codice
01	Aereatore	59914583
02	Tubo flessibile, L=1500, G1/2-M14x1	59914690
03	Vite per bloccaggio bocca, 60° / 0° Fuori produzione	59914281
04	Cartuccia	59914665
05	Dado di fissaggio, M42x1.5, SW 38	59914128
06	Base per fissaggio	59910008
07	Set di fissaggio	59913371