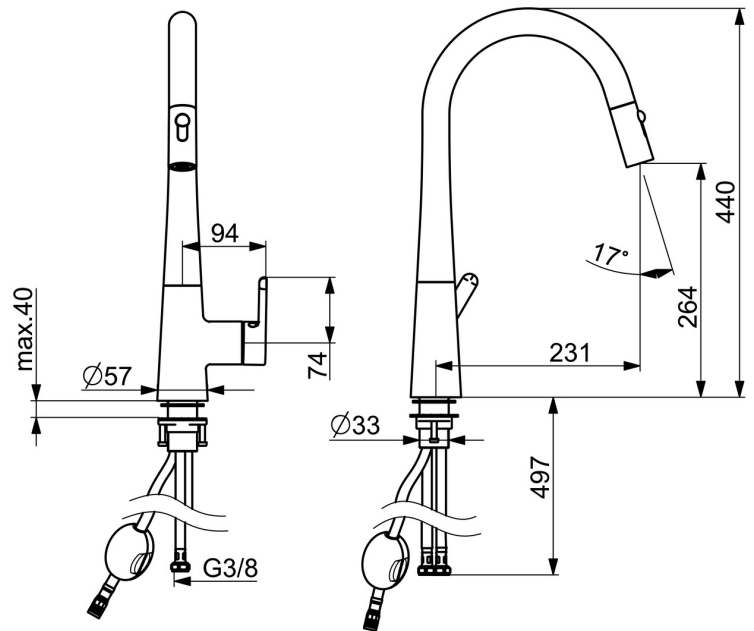
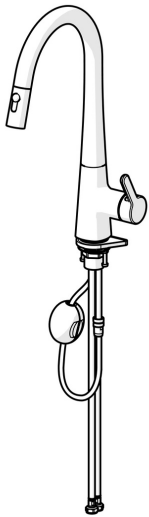


EAN: 4057304020193  
[static.hansa.com/5136228380](http://static.hansa.com/5136228380)



Découvrez notre robinetterie évier HANSADESIGNO Style en acier brossé pour votre cuisine. Avec sa commande latérale et son levier monocommande ou avec symbole C+F, ce robinet est facile à utiliser. Le bec pivotant, avec possibilité de limiter l'angle de pivotement, et le modèle avec bec extractible offrent une grande liberté de mouvement. Avec ses 2 jets, ce robinet est idéal pour toutes les tâches de cuisine. Facile à installer grâce à son montage sur plaque, il est le choix parfait pour votre cuisine.

- Cuisine
- Commande latérale
- Montage sur plaque
- Acier brossé
- Bec pivotant, Modèle avec bec extractible, Possibilité de limiter l'angle de pivotement du bec
- Levier monocommande, Levier avec symbole C+F
- Limiteur de température et de débit
- Cartouche céramique de  $\varnothing 40$  mm pour contrôle de température et de débit
- Raccordement par flexibles
- 2 jets



## Caractéristiques techniques

### Caractéristiques de débit

Débit à 3 bar	<b>9.6 l/min</b>
Perte de charge avec débit (0,2 l/s)	<b>4.7 bar</b>

### Caractéristiques techniques

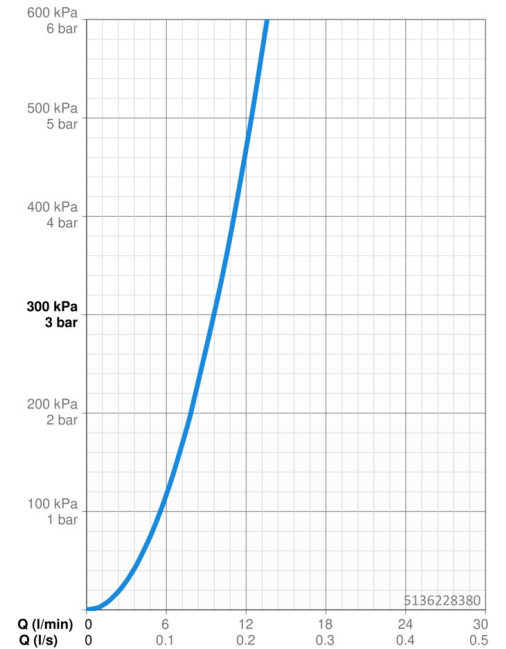
Taille DN (diamètre nominal)	<b>DN15</b>
Alimentation en eau chaude	<b>max. +70°C</b>
Pression de service	<b>0.5-10 bar</b>
Taille de raccord	<b>G3/8</b>
Saillie	<b>231 mm</b>
Dispositif de protection (EN1717)	<b>EB</b>
Matériau	<b>brass</b>

### Règlementations

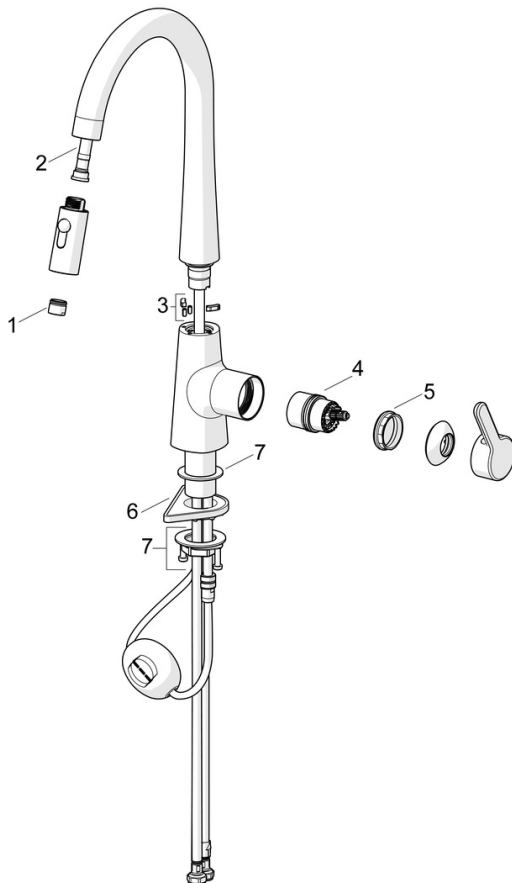
Norme EN	<b>EN 817</b>
Classe acoustique	<b>I (ISO 3822)</b>

### Certificats et normes

Déclaration de conformité	<b>DoC</b>
---------------------------	------------



## Pièces de rechange



### SP51362283CLR

	Nom	Code
01	Aérateur	59914583
02	Tuyau, L=1500, G1/2-M14x1	59914690
03	Limiteur de rotation pour bec, 60°/0° Arrêté	59914281
04	Cartouche	59914665
05	Écrou de maintien, M42x1.5, SW 38	59914128
06	Plaque de fixation	59910008
07	Ensemble de fixation	59913371