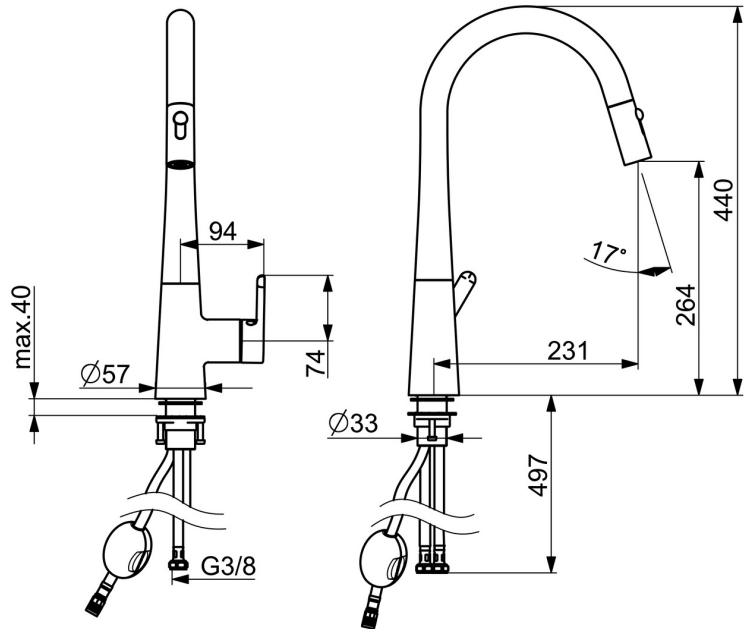
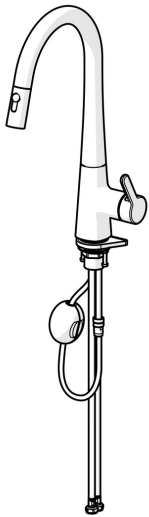


EAN: 4057304020186
static.hansa.com/5136228333



Découvrez la robinetterie évier HANSADESIGNO Style en noir mat pour une touche moderne dans votre cuisine. Son levier monocommande ou levier avec symbole C+F permet une utilisation facile. Le bec pivotant offre une grande flexibilité d'utilisation. Avec deux jets différents, cette nouveauté est idéale pour tous vos besoins en cuisine. Facile à installer grâce à son montage sur plaque, cette robinetterie est un choix idéal pour les amateurs de design et de fonctionnalité.

- Cuisine
- Commande latérale
- Montage sur plaque
- Mat noir
- Bec pivotant, Modèle avec bec extractible, Possibilité de limiter l'angle de pivotement du bec
- Levier monocommande, Levier avec symbole C+F
- Limiteur de température et de débit
- Cartouche céramique de $\varnothing 40$ mm pour contrôle de température et de débit
- Raccordement par flexibles
- 2 jets



Caractéristiques techniques

Caractéristiques de débit

Débit à 3 bar	9.6 l/min
Perte de charge avec débit (0,2 l/s)	3 bar

Caractéristiques techniques

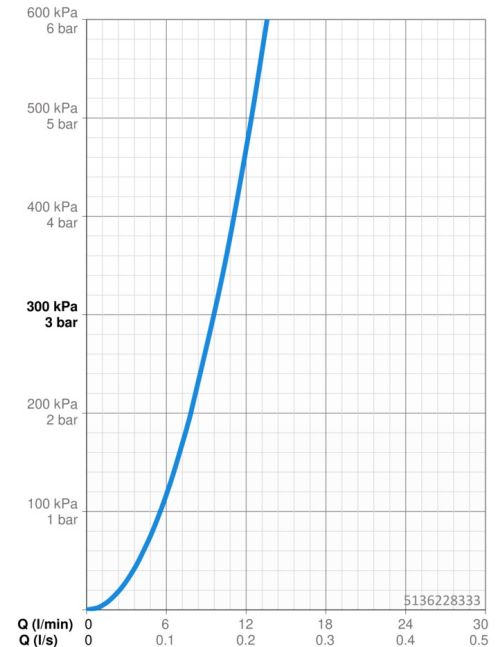
Taille DN (diamètre nominal)	DN15
Alimentation en eau chaude	max. +70°C
Pression de service	0.5-10 bar
Taille de raccord	G3/8
Saillie	231 mm
Dispositif de protection (EN1717)	EB
Matériau	brass

Règlementations

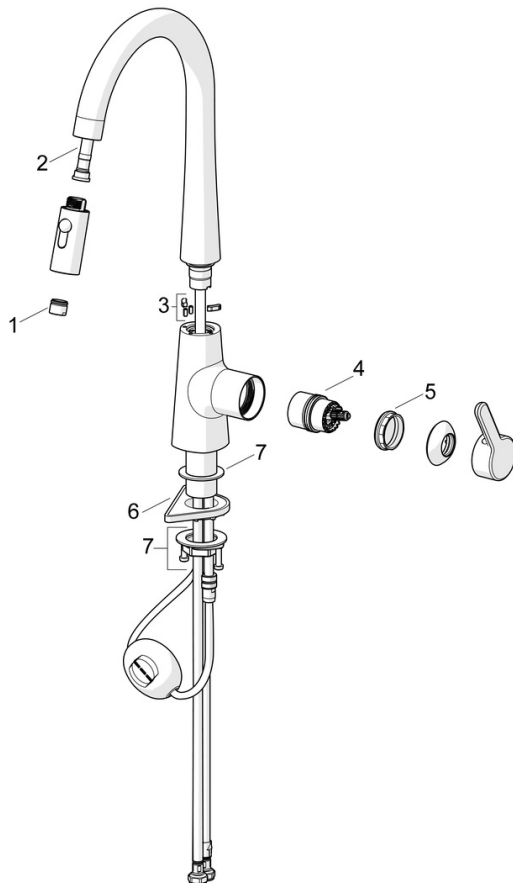
Norme EN	EN 817
Classe acoustique	I (ISO 3822)

Certificats et normes

Déclaration de conformité	DoC
---------------------------	------------



Pièces de rechange



SP51362283CLR

	Nom	Code
01	Aérateur	59914583
02	Tuyau, L=1500, G1/2-M14x1	59914690
03	Limiteur de rotation pour bec, 60°/0° Arrêté	59914281
04	Cartouche	59914665
05	Écrou de maintien, M42x1.5, SW 38	59914128
06	Plaque de fixation	59910008
07	Ensemble de fixation	59913371