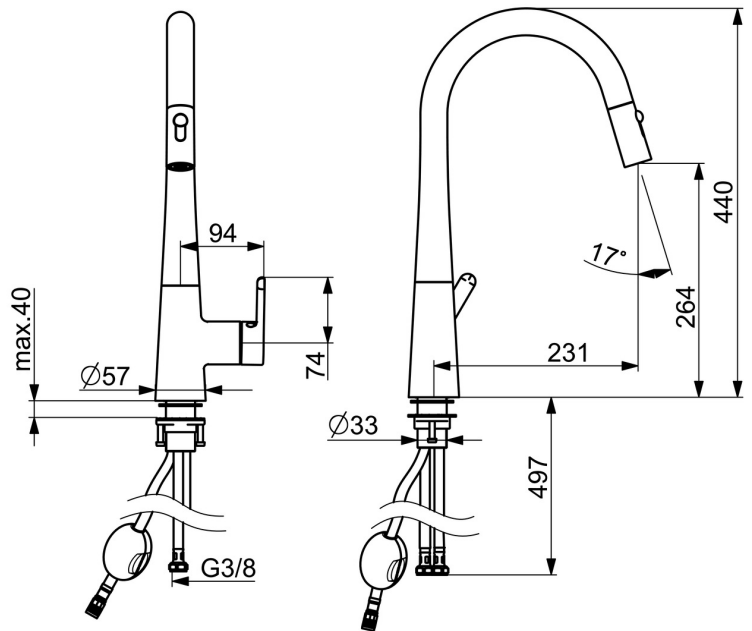
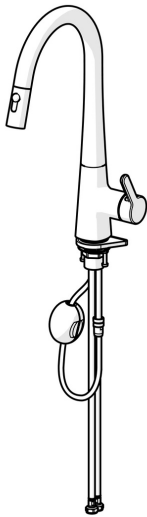


EAN: 4057304007057
static.hansa.com/51362283



La robinetterie évier HANSADESIGNO Style est un choix élégant pour votre cuisine. Avec son traitement de surface en chrome, elle est facile à nettoyer et résistante à la corrosion. La commande latérale et le levier avec symbole C+F ou levier monocommande offrent un contrôle précis de l'eau. Le bec pivotant, avec possibilité de limiter l'angle de pivotement, et le modèle avec bec extractible offrent une grande flexibilité. Avec deux jets différents, cette robinetterie est idéale pour les tâches de cuisine quotidiennes. Le montage sur plaque facilite l'installation.

- Cuisine
- Commande latérale
- Montage sur plaque
- Chrome
- Bec pivotant, Modèle avec bec extractible, Possibilité de limiter l'angle de pivotement du bec
- Levier avec symbole C+F, Levier monocommande
- Limiteur de température et de débit
- Cartouche céramique de $\varnothing 40$ mm pour contrôle de température et de débit
- Raccordement par flexibles
- 2 jets



Caractéristiques techniques

Caractéristiques de débit

Débit à 3 bar	9.6 l/min
Perte de charge avec débit (0,2 l/s)	3 bar

Caractéristiques techniques

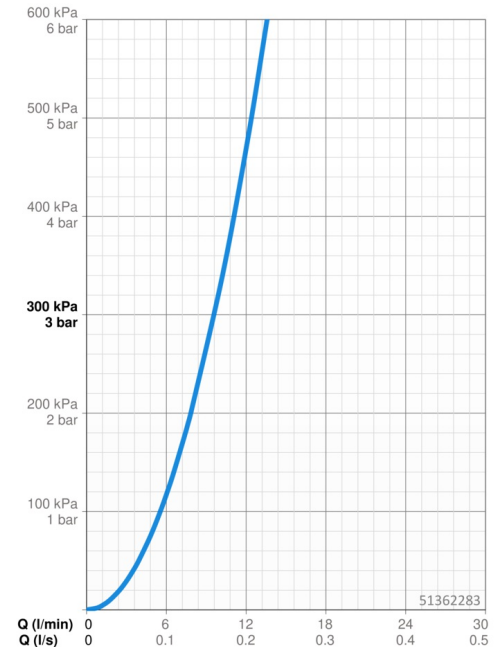
Taille DN (diamètre nominal)	DN15
Alimentation en eau chaude	max. +70°C
Pression de service	0.5-10 bar
Taille de raccord	G3/8
Saillie	231 mm
Dispositif de protection (EN1717)	EB
Matériau	brass

Règlementations

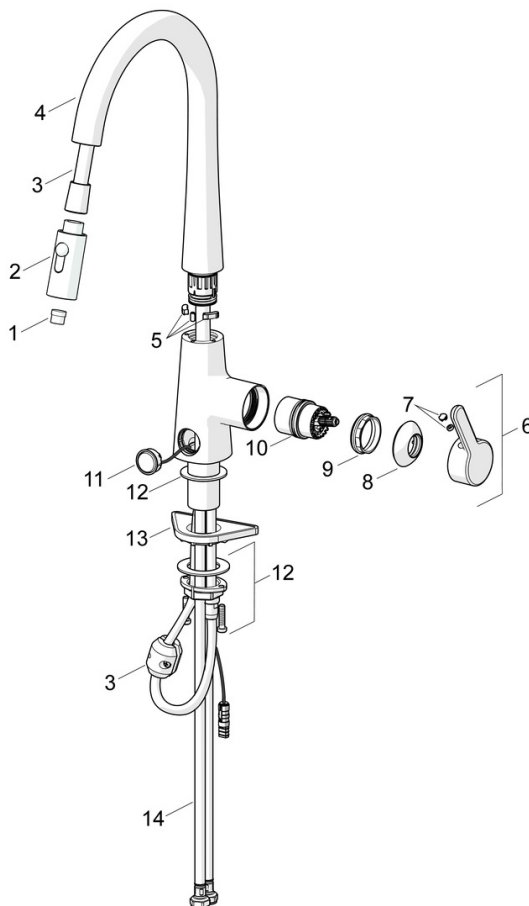
Norme EN	EN 817
Classe acoustique	I (ISO 3822)

Certificats et normes

DVGW	DW-6506DL0547
Déclaration de conformité	DoC



Pièces de rechange



SP51362283

	Nom	Code
01	Aérateur	59914583
02	poignée de douche	59914584
03	Tuyau, L=1500, G1/2-M14x1	59914690
04	Bec Arrêté	59914689
05	Limiteur de rotation pour bec, 60°/0° Arrêté	59914281
06	Levier	59914652
07	Capuchon	59914341
08	Chape	59914649
09	Écrou de maintien, M4x1.5, SW 38	59914128
10	Cartouche	59914665
11	Bouton brossé, 3 V	1004296V
12	Ensemble de fixation	59913371
13	Plaque de fixation	59910008
14	Flexible d'alimentation, L=550, G3/8-M10x1 LH Arrêté	59914691