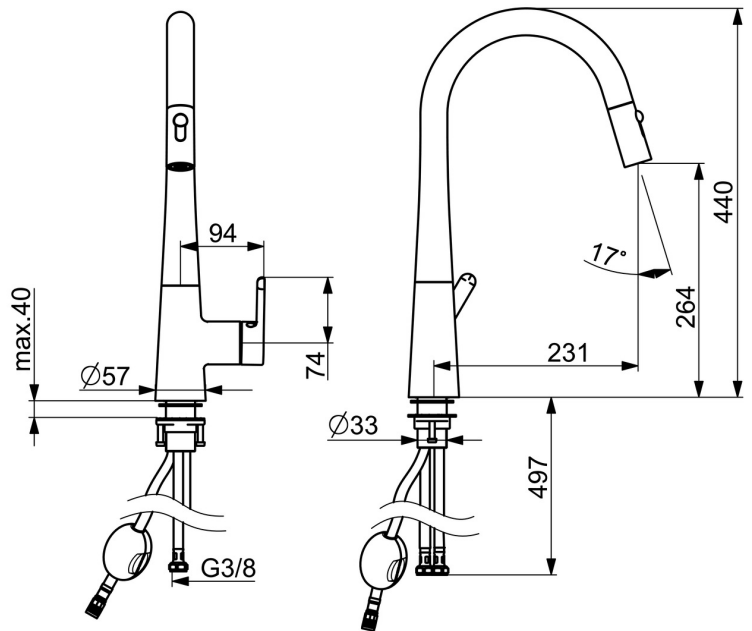
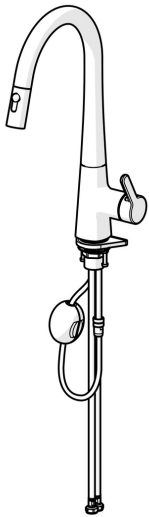


EAN: 4057304007057
static.hansa.com/51362283



- Küche
- Einhebelmischer, Seitenbedient
- Standmontage
- Chrom
- Schwenkbarer Auslauf, Ausziehbarer Auslauf, Anschlag herausnehmbar
- Hebel mit W+K-Kennzeichnung, Einhandbedienhebel/Griff
- Temperaturbegrenzer
- \varnothing 4.0 Steuerpatrone mit keramischen Dichtscheiben zur Wassermengen- und Temperatureinstellung
- Anschluss über flexible Druckschläuche
- 2-strahlig



Technische Daten

Durchflusseigenschaften

Durchfluss bei 3 bar	9.6 l/min
Druckverlust bei einem Durchfluss von 0,2 l/s	3 bar

Technische Eigenschaften

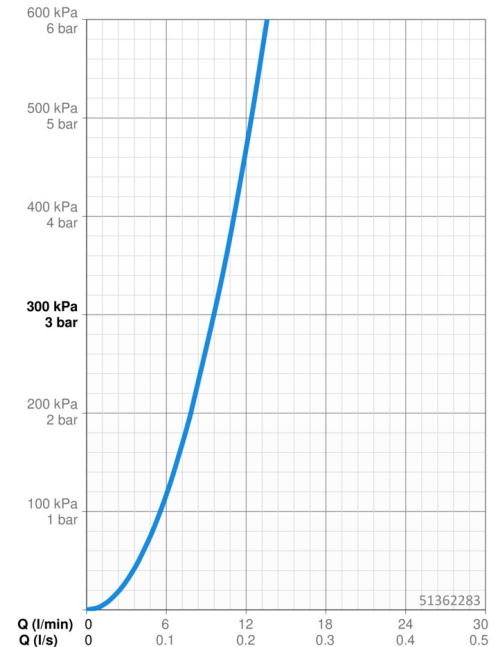
DN-Größe (Nennmaß)	DN15
Warmwasserversorgung	max. +70°C
Arbeitsdruck	0.5-10 bar
Anschlussgröße	G3/8
Ausladung	231 mm
Sicherungseinrichtung (EN1717)	EB
Werkstoff	Messing

Vorschriften

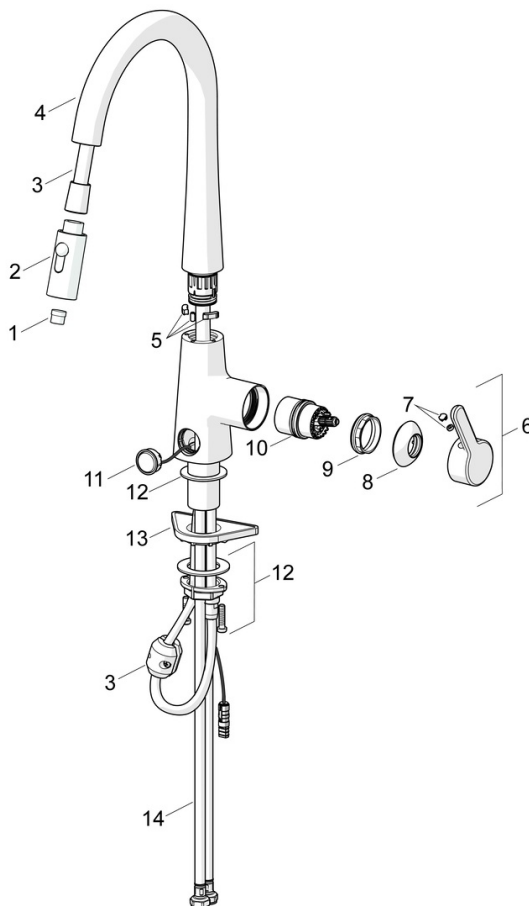
EN Standard	EN 817
Geräuschklasse	I (ISO 3822)

Zulassungen und Deklarationen

DVGW	DW-6506DL0547
Konformitätserklärung	DoC



Ersatzteile



SP51362283

	Name	Art.-Nr.
01	Luftsprudler	59914583
02	Kopfbrause ohne Brausearm	59914584
03	Schlauch, L=1500, G1/2-M14x1	59914690
04	Auslauf Ausgelaufen	59914689
05	Begrenzer für Schwenkauslauf, 60°/0° Ausgelaufen	59914281
06	Hebel	59914652
07	Dekorkappe	59914341
08	Abdeckkappe	59914649
09	Spann-Mutter, M42x1,5, SW 38	59914128
10	Kartusche	59914665
11	Druckknopf, 3 V	1004296V
12	Befestigungssatz	59913371
13	PVC-Befestigungsplatte	59910008
14	Anschlußschlauch, L=550, G3/8-M10x1 LH Ausgelaufen	59914691