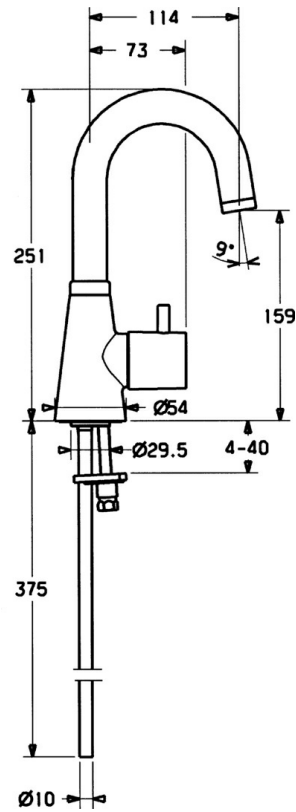


EAN: 4015474039650
static.hansa.com/5135210274

- Lavabo
- Leva laterale
- Montaggio d'appoggio
- Bocca orientabile
- Leva pin, Leva con simbolo F+C, Leva/Manopola monocomando, Manopola di regolazione portata
- Flessibile unico per acqua fredda o premiscelata
- Senza piletta di scarico



Dati tecnici

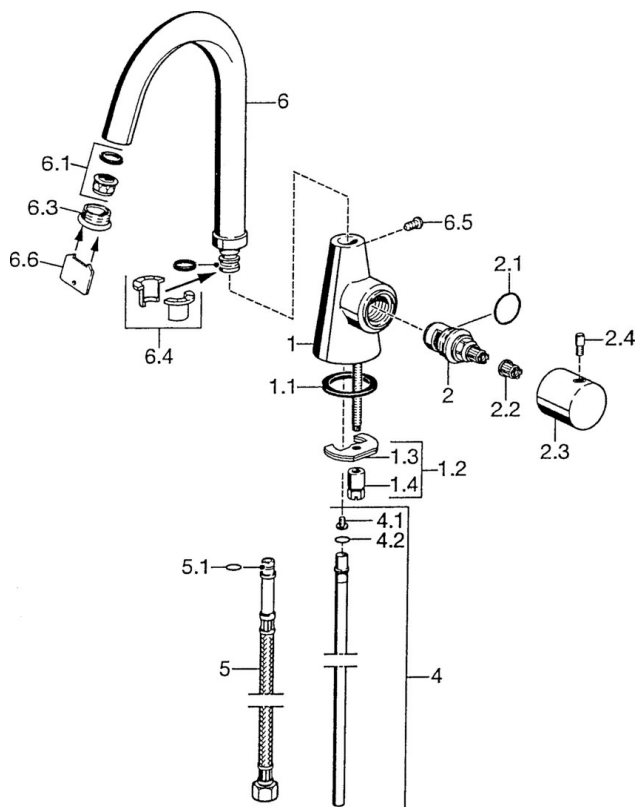
Caratteristiche tecniche

Misura DN (dimensione nominale)	DN15
Fornitura di acqua calda	max. +80°C
Pressione di esercizio	0.5-10 bar
Misura della connessione	Ø10
Projection	114 mm
Materiale	Ottone

Norme

Standard EN	EN 817
-------------	---------------

Parti di ricambio



SP51352102

	Nome	Codice
1.1	Giunto, 37x48x3.5	59911422
1.2	Set di fissaggio	59910749
1.3	Fixing plate	59904765
1.4	Screw, M8x1, SW13	59904766
2	Vitone, G3/4, 180°	59910383
2.1	O-ring, 23x1.78	59910693
2.2	Adapter Bianco	59910235
2.3	Manopola di apertura Cromo	59912095
2.4	Leva, L=10 Cromo Fuori produzione	59912096
4	, d 10 mm, L=413	59911423
4.1	Attachment clamp Fuori produzione	59911416
4.2	O-ring, 9x2	59905095
5	Cannette flessibili, L=370, G3/8 Fuori produzione	59911626
5.1	O-ring, d 6.75x1.78	59902351
6.1	Aereatore, M22/24 A	59902081
6.3	Aereatore, M24x1, (-2002) Cromo Fuori produzione	59912011
6.4	Kit di guarnizione	59911884
6.5	Screw, M4x7	59902075