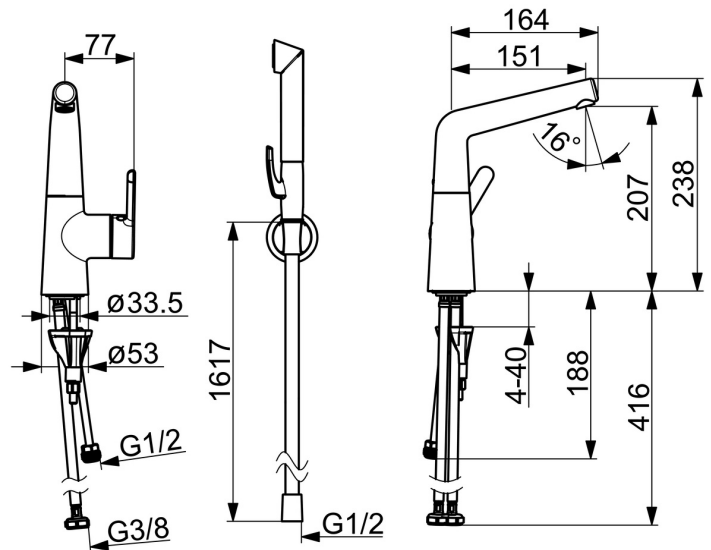
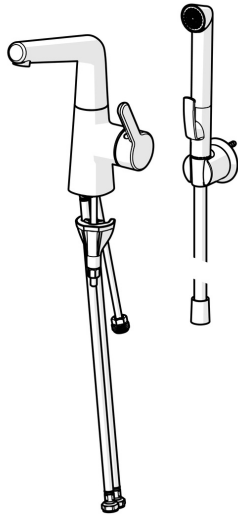


EAN: 4057304006425
static.hansa.com/51342201



La robinetterie de lavabo HANSADESIGNO Style est un choix élégant pour votre lavabo. Avec une finition chromée brillante, elle est conçue pour une installation facile sur plaque. La commande latérale et le levier monocommande avec symbole C+F permettent un réglage précis de la température de l'eau. Le bec pivotant offre une grande flexibilité, avec la possibilité de limiter l'angle de pivotement. La douche à main Bidetta offre un jet puissant, avec un support et un flexible de douche de 1600 mm. Le corps en laiton DZR et le système de fixation rapide 3S garantissent une durabilité et une installation facile.

- Lavabo
- Commande latérale, Bidetta
- Montage sur plaque
- Chrome
- Bec pivotant, Possibilité de limiter l'angle de pivotement du bec
- PCA - Mousseur à débit constant indépendamment de la pression, CACHÉ® - Mousseur intégré directement dans la robinetterie
- Levier avec symbole C+F, Levier monocommande
- Douche, Support de douche, Flexible de douche (1600 mm)
- Douche à main Bidetta
- Cartouche céramique de $\varnothing 40$ mm pour contrôle de température et de débit
- Raccordement par flexibles
- Corps en laiton DZR, Système de fixation rapide 3S
- Sans bonde de vidage push, Sans bonde de vidage à tirette
- 1 jet



Caractéristiques techniques

Caractéristiques de débit

Débit à 3 bar (avec limiteur de débit)	4.8 l/min
Perte de charge avec débit (0,1 l/s)	1 bar

Caractéristiques techniques

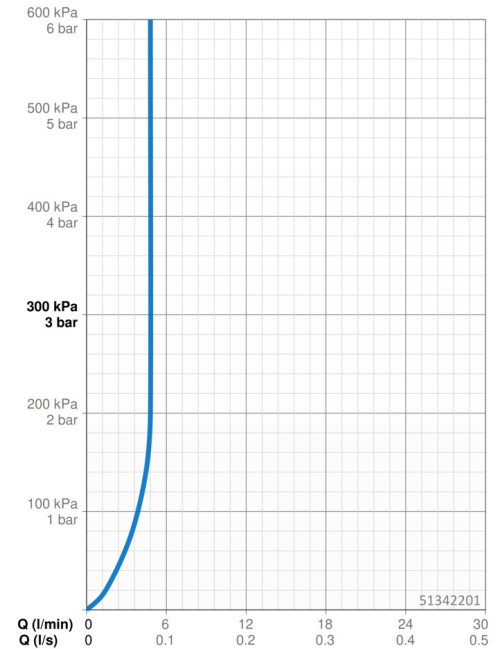
Taille DN (diamètre nominal)	DN15
Alimentation en eau chaude	max. +70°C
Pression de service	0.5-10 bar
Taille de raccord	G3/8
Saillie	151 mm
Dispositif de protection (EN1717)	HC
Matériau	brass

Règlementations

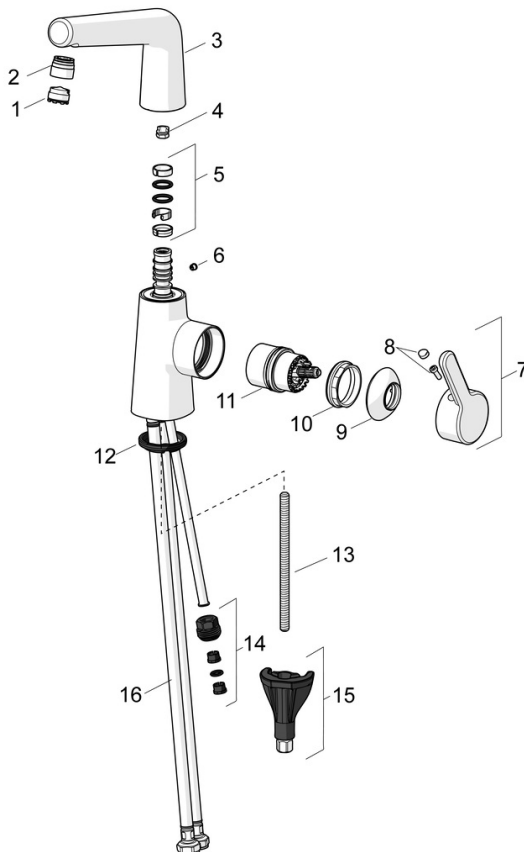
Norme EN	EN 817, EN 1113
Classe acoustique	I (ISO 3822)

Certificats et normes

Déclaration de conformité	DoC
---------------------------	------------



Pièces de rechange



SP51032283

	Nom	Code
01	Aérateur, M18.5x1, Tj	59913366
02	Fitting ring for aerator	59914645
03	Bec	1013094V
03	Bec Arrêté	59914651
04	Limiteur de rotation pour bec, 60° / 0°	59914264
04	Limiteur de rotation pour bec, 120° Arrêté	59914429
05	Set de fixation pour bec	59914263
06	Butée de réglage	59913762
07	Levier	59914652
08	Capuchon	59914573
09	Chape	59914649
10	Écrou de maintien, M42x1.5, SW 38	59914128
11	Cartouche	59914665
12	Bague	59914591
13	Vis, M8x1, L=130	59914474
14	Nipple Arrêté	59914133
15	Ensemble de fixation	59914475
16	Flexible d'alimentation, L=430, G3/8-M10x1, DN8 LH	59914653
N.I.	Vidage	59911441
N.I.	Tirette de vidage	59913459