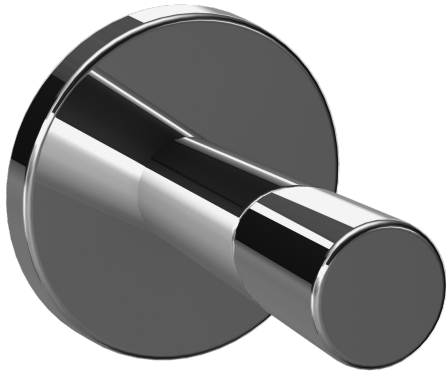
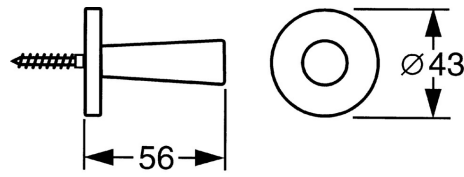
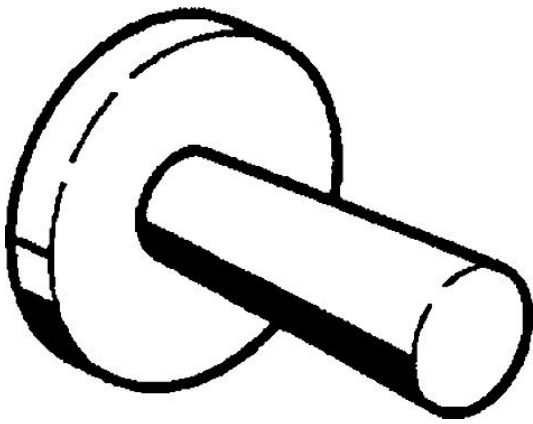


EAN: 4015474207431
static.hansa.com/51320970

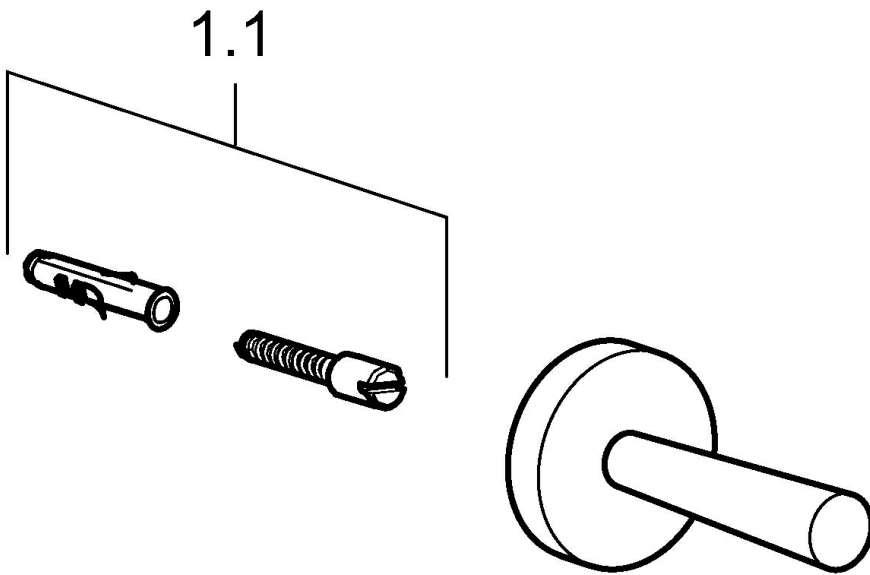


- Salle de bain
- Equipement auxiliaire
- Montage mural
- Chrome



Caractéristiques techniques

Pièces de rechange



SP51320970

	Nom	Code
1.1	Ensemble de fixation Arrêté	59912081