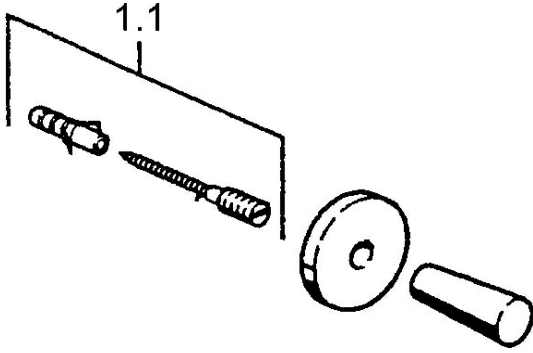


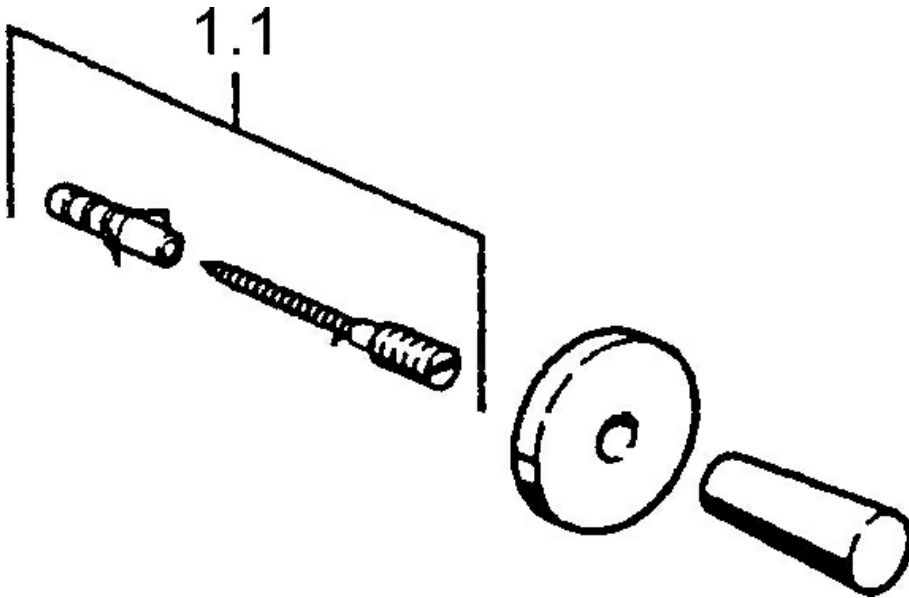
EAN: 4015474023574
static.hansa.com/5132090074



- Salle de bain
- Equipement auxiliaire
- Montage mural

Caractéristiques techniques

Pièces de rechange



SP51320900

	Nom	Code
1.1	Support mural Arrêté	59912084